



Prefeitura Municipal de Mauriti
GOVERNO MUNICIPAL
CNPJ nº 07.655.269/0001-55



EDITAL CONVOCATÓRIO
TOMADA DE PREÇOS N. 2019.08.05.1

A Comissão Permanente de Licitação da Prefeitura Municipal de Mauriti, com sede na Avenida Buriti Grande, 55, Serrinha, Mauriti/CE, torna público para conhecimento dos interessados que até às **9h00min do dia 26 de agosto de 2019**, na sala de reuniões, no prédio da Prefeitura endereço acima citado, em sessão pública, dará início aos procedimentos de recebimento e abertura dos envelopes contendo os documentos de habilitação e as propostas de preços referentes à licitação na modalidade Tomada de Preços, do tipo empreitada por menor preço global, sendo o setor interessado a Secretaria Municipal de Infraestrutura, Obras e Serviços Públicos, mediante as condições estabelecidas no presente Edital, tudo de acordo com a Lei Federal n. 8.666, de 21 de junho de 1993, e suas alterações posteriores.

Compõem-se este Edital das partes A e B, como a seguir apresentadas:

PARTE A - Condições para competição, julgamento e adjudicação.
Em que são estabelecidos os requisitos e as condições para competição, julgamento e formalização do contrato.

PARTE B - ANEXOS

- ANEXO I - Projetos e Planilhas Orçamentárias
ANEXO II - Minuta do Contrato

DEFINIÇÕES:

Sempre que as palavras indicadas abaixo ou os pronomes usados em seu lugar aparecerem neste documento de licitação, ou em quaisquer de seus anexos, eles terão o significado determinado a seguir:

- A) CONTRATANTE - Prefeitura Municipal de Mauriti, através da Secretaria Municipal de Infraestrutura, Obras e Serviços Públicos.
B) PROPONENTE/CONCORRENTE/LICITANTE - Empresa que apresenta proposta para o objetivo desta licitação.
C) CONTRATADA - Empresa vencedora desta licitação em favor da qual for adjudicado o Contrato.
D) CPL - Comissão Permanente de Licitação da Prefeitura Municipal de Mauriti.

CAPITULO I - DO OBJETIVO

1.1 A presente licitação tem como objeto contratação de serviços de engenharia para a execução da obra de construção de rede de drenagem no Distrito de Palestina, Município de Mauriti/CE, conforme projetos e orçamentos apresentados junto a este Edital Convocatório.

CAPITULO II - DA PARTICIPAÇÃO

2.1 Somente poderão participar desta licitação, as empresas inscritas no Cadastro de Fornecedores da Prefeitura Municipal de Mauriti, ou que atendam todas as condições de cadastramento da Prefeitura, de acordo com o art. 22, § 2º, da Lei Federal n. 8.666/93, e suas alterações posteriores.



Prefeitura Municipal de Mauriti
GOVERNO MUNICIPAL
CNPJ nº 07.655.269/0001-55



2.2 Poderão participar desta licitação firma individual ou sociedade comercial regularmente estabelecida neste país, que satisfaçam todas as condições deste Edital de Tomada de Preços, especificações e normas, de acordo com os anexos, parte integrantes do presente Edital, e ainda, que estejam devidamente inscritas junto ao CONSELHO REGIONAL DE ENGENHARIA E AGRONOMIA - CREA, como especificada e credenciada para a realização de obras de CONSTRUÇÃO CIVIL.

2.3 Não será admitida a participação dos interessados sob forma de consórcio.

2.4 Não poderá participar desta licitação empresa declarada inidônea por órgão ou entidade da administração direta, por autarquias, fundações e empresas públicas, sociedades de economia mista e por demais entidades controladas direta ou indiretamente pela União, Estados, Distrito Federal e Municípios.

2.5 A licitante que pretender se fazer representar nesta licitação, deverá entregar à Comissão, juntamente com os envelopes fechados original ou cópia autenticada de PROCURAÇÃO PARTICULAR ESPECÍFICA PARA ESTE CERTAME com firma reconhecida em cartório, caso contrário, deverá ser apresentado documento que identifique a assinatura do outorgante, OU PÚBLICA, outorgando amplos e específicos poderes para o mandatário representar a licitante nesta licitação. Quando o representante for titular da empresa deverá entregar original ou cópia autenticada por cartório competente ou por Servidor da Administração do documento que comprove tal condição.

2.6 O Caderno do Edital completo poderá ser adquirido no mesmo endereço referido no preâmbulo deste, de segunda à sexta-feira, das 8h às 12h, mediante recolhimento da importância de R\$ 40,00 (quarenta reais), que deverá ser paga junto ao Setor de Arrecadação do Município, através de Documento de Arrecadação Municipal - DAM. Este valor refere-se ao custo de cópia reprográfica do Edital e seus Anexos ou de forma gratuita através do endereço eletrônico www.tce.ce.gov.br.

CAPITULO III - DA HABILITAÇÃO

3.1 Para se habilitarem nesta licitação as licitantes deverão apresentar envelope fechado, tendo no frontispício os seguintes dizeres:

À Comissão Permanente de Licitação
Prefeitura Municipal de Mauriti
Tomada de Preços n. 2019.08.05.1
Envelope n. 01 - Documentos de Habilitação
Razão Social do Licitante

3.2 O envelope n. 01 deverá conter os seguintes documentos a seguir relacionados, em original, por qualquer processo de cópia autenticada por cartório competente, publicação em Órgãos da Imprensa Oficial ou por Servidor da Administração, todos perfeitamente legíveis, dentro de seus prazos e validade, no dia e horário indicados:

- 3.2.1 Certidão Negativa de Débitos quanto à Dívida Ativa da União;
- 3.2.2 Certidão Negativa de Débitos de Tributos e Contribuições Federais;
- 3.2.3 Certidão Negativa de Débitos Estaduais;
- 3.2.4 Certidão Negativa de Débitos Municipais;
- 3.2.5 Certidão Negativa de Débitos com o INSS;



Prefeitura Municipal de Mauriti
GOVERNO MUNICIPAL
CNPJ nº 07.655.269/0001-55



- 3.2.6 Certificado de Regularidade de Situação - CRS do FGTS, expedido pela Caixa Econômica Federal;
- 3.2.7 Prova de Inscrição, mediante comprovante, no Cadastro Nacional das Pessoas Jurídicas - CNPJ;
- 3.2.8 Registro Comercial, no caso de empresa individual, devidamente registrado na Junta Comercial da sede do licitante;
- 3.2.9 Ato constitutivo, estatuto ou contrato social em vigor, devidamente registrado na Junta Comercial da sede do licitante, em se tratando de sociedades comerciais, e, no caso de sociedades por ações, acompanhado de documentos de eleição de seus administradores;
- 3.2.10 Inscrição do ato constitutivo, no caso de sociedades civis, acompanhada de prova de diretoria em exercício;
- 3.2.11 Decreto de autorização, em se tratando de empresa ou sociedade estrangeira em funcionamento no País, e ato de registro ou autorização para funcionamento expedido pelo órgão competente, quando a atividade assim o exigir;
- 3.2.12 Certidão de Registro e Quitação junto ao Conselho Regional de Engenharia e Agronomia - CREA, e que conste responsável(eis) técnico(s);
- 3.2.13 Balanço patrimonial e demonstrações contábeis do último exercício social, já exigíveis e apresentados na forma da lei, que comprovem a boa situação financeira da empresa, vedada a sua substituição por balancetes ou balanços provisórios, podendo ser atualizados por índices oficiais quando encerrado há mais de 01 (um) mês da data de apresentação da proposta, não sendo aceito sua substituição por quaisquer outros documentos;
- 3.2.14 Certidão Negativa de falência ou concordata expedida pelo distribuidor da sede da pessoa jurídica.
- 3.2.15 Comprovação de capital social mínimo de 10% (dez por cento) do valor estimado da Licitação, devendo a comprovação ser feita relativamente à data de apresentação da proposta, mediante apresentação da Certidão Simplificada da Junta Comercial da sede do licitante, emitida em prazo não superior a 30 (trinta) dias da data marcada para recebimento dos envelopes.
- 3.2.16 Comprovação de aptidão para desempenho de atividade pertinente e compatível em características, quantidades e prazos com o objeto da licitação, sendo esta feita mediante a apresentação de atestados fornecidos por pessoas jurídicas de direito público ou privado, devendo tais atestados estar devidamente registrados na entidade profissional competente e virem acompanhados das respectivas planilhas descritivas dos serviços executados.
- 3.2.17 Comprovação do licitante de possuir em seu quadro permanente, na data prevista para entrega da proposta, profissional de nível superior, detentor de atestado(s) de responsabilidade técnica por execução de obra ou serviço de características semelhantes com o objeto da licitação, devendo tal(is) atestado(s) vir(em) acompanhado(s) das respectivas planilhas descritivas dos serviços executados.
- 3.2.17.1 Para comprovar que o profissional acima referido pertence ao quadro permanente da licitante, no caso de não ser sócio da mesma, deverá ser apresentada cópia da sua Carteira de Trabalho e Previdência Social - CTPS, acompanhada da cópia do Livro de Registro de Funcionários ou Contrato de Prestação de Serviços, com firmas das partes devidamente reconhecidas por cartório competente, caso contrário, deverá ser apresentado documento que identifique as assinaturas dos signatários.
- 3.2.17.2 Para fins de qualificação técnica, não serão aceitas certidões de acervo técnico sem atestado e sem estarem acompanhadas das respectivas planilhas descritivas dos serviços executados.



Prefeitura Municipal de Mauriti
GOVERNO MUNICIPAL
CNPJ nº 07.655.269/0001-55



3.2.18 Indicação das instalações e do aparelhamento e do pessoal técnico adequados e disponíveis para a realização do objeto da licitação, mediante a apresentação de relação explícita e da declaração formal de sua disponibilidade, nos termos do § 6º, do art. 30, do Estatuto das Licitações.

3.2.19 Declaração de que a licitante concorda com todas as normas deste Edital, e caso venha a ser vencedora da presente Licitação, instalará Unidade de Apoio para execução dos serviços, com toda infraestrutura necessária no Município de Mauriti/CE.

3.2.20 Declaração emitida pela licitante de que não possui em seu quadro de pessoal, empregados menores de 18 (dezoito) anos em trabalho noturno, perigoso ou insalubre e menores de 16 (dezesesseis) anos em qualquer trabalho, salvo na condição de aprendiz a partir de 14 (quatorze) anos, nos termos do inciso XXXIII, do art. 7º da Constituição Federal.

3.2.21 Certidão Negativa de Débitos Trabalhistas, emitida pelo Tribunal Superior do Trabalho - TST.

3.3 Os documentos de habilitação deverão ser apresentados em original ou por qualquer processo de cópia autenticada por cartório competente, publicação em Órgãos da Imprensa Oficial ou por Servidor da Administração, estando perfeitamente legíveis sem conter borrões, rasuras, emendas ou entrelinhas, dentro do prazo de validade para aqueles cuja validade possa expirar.

3.4 Somente será aceito o documento acondicionado no envelope n. 01, não sendo admitido posteriormente o recebimento de qualquer outro documento, nem a autenticação de cópia de qualquer documento por Servidor da Administração, nem permitido à licitante fazer qualquer adendo em documento entregue à Comissão.

3.5 A documentação apresentada integrará os autos do processo e não será devolvida. A apresentação de quaisquer documentos através de cópias reprográficas sem a devida autenticação por cartório competente, publicação em Órgãos da Imprensa Oficial ou por Servidor da Administração, invalidará o documento, e, por consequência, inabilitará o licitante.

3.6 Caso a licitante seja Microempresa ou Empresa de Pequeno Porte deverá apresentar Declaração que comprove tal situação.

ORIENTAÇÕES SOBRE A FASE DE HABILITAÇÃO:

3.7 Na forma do que dispõe o art. 42, da Lei Complementar n. 123, de 14 de dezembro de 2006, alterada pela Lei Complementar n. 155, de 27 de outubro de 2016, a comprovação da regularidade fiscal e trabalhista das microempresas (ME) e empresas de pequeno porte (EPP) somente será exigida para efeito de assinatura do contrato.

3.8 Para efeito do disposto no subitem acima, as microempresas (ME) e empresas de pequeno porte (EPP), por ocasião de participação neste procedimento licitatório, deverão apresentar toda a documentação exigida para efeito de comprovação de regularidade fiscal e trabalhista, mesmo que esta apresente alguma restrição.

3.9 Havendo alguma restrição na comprovação da regularidade fiscal e trabalhista, será assegurado o prazo de 05 (cinco) dias úteis, contado a partir do momento em que o proponente for declarado vencedor do certame, prorrogáveis por igual período, a critério da Administração Pública, para a regularização da documentação, pagamento ou parcelamento do débito, e emissão de eventuais certidões negativas ou positivas com efeito de certidão negativa.

3.10 A não regularização da documentação, no prazo previsto no subitem anterior, implicará decadência do direito à contratação, sem prejuízo das sanções previstas no art. 81, da Lei Federal n.



Prefeitura Municipal de Mauriti
GOVERNO MUNICIPAL
CNPJ nº 07.655.269/0001-55



8.666/93, sendo facultado à Administração convocar os licitantes remanescentes, na ordem de classificação, para a assinatura do contrato, ou revogar a licitação.

3.11 Serão inabilitadas as licitantes que não atenderem às exigências desta Licitação referentes à fase de habilitação, bem como que apresentarem os documentos defeituosos em seu conteúdo e forma, e ainda, serão inabilitadas de forma superveniente as ME ou EPP que não apresentarem a regularização da documentação de regularidade fiscal e trabalhista no prazo definido acima.

CAPITULO IV - DA PROPOSTA DE PREÇO

4.1 A empresa licitante deverá entregar à Comissão, até a hora e dia previstos neste Edital, envelope fechado tendo no frontispício os seguintes dizeres:

À Comissão Permanente de Licitação
Prefeitura Municipal de Mauriti
Tomada de Preços n. 2019.08.05.1
Envelope n. 02 - Proposta de Preços
Razão Social do Licitante

4.2 As propostas de preços deverão ser apresentadas em 01 (uma) única via em papel timbrado da própria empresa, sem emenda, rasuras ou entrelinhas, assinadas por representante legal e por responsável técnico da mesma a ser entregue a Comissão de Licitação em envelope fechado.

4.2.1 Na proposta de preços deverá constar os seguintes dados:

- a) Identificação obrigatória dos preços apresentados para os serviços;
- b) Obras e Serviços a serem executados, iguais ao objeto desta licitação;
- c) Preço Global por quanto a licitante se compromete a executar as obras e serviços objeto desta Licitação, expressos em reais em algarismo e por extenso;
- d) Prazo de validade da Proposta, que será de, no mínimo, 60 (sessenta) dias;
- e) Prazo de execução dos serviços, que será de 01 (um) mês.

4.2.2 A proposta de preços deverá vir munida de orçamento(s) detalhado(s), contendo a especificação do Grupo/Subgrupo/Serviço, a quantidade, a unidade, o preço unitário e o preço total, em algarismo, assim como da composição de todos os custos unitários dos serviços, do cronograma físico-financeiro da obra, do demonstrativo de taxa de Benefícios e Despesas Indiretas - BDI e da Planilha de Encargos Sociais, com suas devidas composições, devendo ser devidamente assinados pelo engenheiro responsável técnico da empresa proponente, sob pena desclassificação da mesma.

4.2.2.1 No caso de erro na coluna UNIDADE, a Comissão considerará como correta a Unidade expressa no Orçamento da Prefeitura Municipal de Mauriti para o item.

4.3 Os valores contidos nos orçamentos serão considerados em moeda corrente nacional (REAL) mesmo que não contenham o símbolo da moeda (R\$);

4.4 Os preços constantes do orçamento da licitante deverá conter apenas duas casas decimais após a vírgula, cabendo ao licitante proceder ao arredondamento ou desprezar os números após as duas casas decimais dos centavos.

4.5 Independente de declaração expressa, fica subentendida que no valor proposto estão incluídas todas as despesas necessárias à execução da obra, inclusive as relacionadas com:

- 4.5.1 materiais, equipamentos e mão-de-obra;
- 4.5.2 carga, transporte, descarga e montagem;
- 4.5.3 encargos sociais, trabalhistas, previdenciários e outros;



Prefeitura Municipal de Mauriti
GOVERNO MUNICIPAL
CNPJ nº 07.655.269/0001-55



- 4.5.4 tributos, taxas e tarifas, emolumentos, licenças, alvarás, multas e/ou qualquer infrações;
4.5.5 seguros em geral, bem como encargos decorrentes de fenômenos da natureza, da infortúnica e de responsabilidade civil para quaisquer danos e prejuízos causados à Contratante e/ou a terceiros, gerados direta ou indiretamente pela execução das obras e/ou serviços;
4.6 A obra será contratada por EMPREITADA POR MENOR PREÇO GLOBAL. Portanto os licitantes deverão verificar e calcular todas as quantidades dos serviços a serem executados.

CAPITULO V - DO PROCESSAMENTO, RECEBIMENTO, ABERTURA E JULGAMENTO DOS ENVELOPES DE HABILITAÇÃO E DE PROPOSTAS DE PREÇOS

- 5.1 Os envelopes 01 - Documentação de Habilitação e 02 - Proposta de Preços, todos fechados, serão recebidos pela Comissão no dia, hora e local definidos no preâmbulo deste Edital.
5.2 Após o Presidente da Comissão receber os envelopes 01 e 02 e declarar encerrado o prazo de recebimento dos envelopes, nenhum outro será recebido e nem serão aceitos documentos outros que não os existentes nos referidos envelopes.
5.3 Em seguida, serão abertos os envelopes contendo os documentos exigidos para fins de habilitação. A Comissão examinará os aspectos relacionados com a suficiência, a formalidade, a idoneidade e a validade dos documentos, além de conferir se as cópias porventura apresentadas estão devidamente autenticadas. Os documentos para a habilitação, poderão ser apresentados em original, ou por qualquer processo de cópia devidamente autenticada por cartório competente, publicação em Órgãos da Imprensa Oficial ou por Servidor da Administração.
5.4 Os documentos de habilitação serão rubricados pelos membros da Comissão, em seguida postos à disposição dos prepostos das licitantes para que os examinem e os rubriquem.
5.5 A Comissão examinará possíveis apontamentos feitos por prepostos das licitantes, manifestando-se sobre o seu acatamento ou não.
5.6 Se presentes os prepostos das licitantes à sessão, o Presidente da Comissão fará diretamente a intimação dos atos relacionados com a habilitação e Inabilitação das licitantes, fundamentando a sua decisão registrando os fatos em ata. Caberá aos prepostos das licitantes declararem intenção de interpor recurso, a fim de que conste em ata e seja aberto o prazo recursal. Os autos do processo estarão com vista franqueada ao interessado na presença da Comissão.
5.7 Caso não estejam presentes à sessão os prepostos das licitantes, a intimação dos atos referidos no item anterior será feita através de publicação na Imprensa Oficial e em Jornal de Grande Circulação no Estado, iniciando-se no dia útil seguinte à publicação o prazo de 05 (cinco) dias úteis previsto em lei para a entrega à Comissão das razões e contra razões de recursos a serem interpostos pelos recorrentes. A sessão será suspensa.
5.8 Decorridos os prazos e proferida a decisão sobre os recursos interpostos, a Comissão marcará a data e horário em que dará prosseguimento ao procedimento licitatório, cuja comunicação às licitantes será feita com a antecedência mínima de 24 (vinte e quatro) horas da data marcada, através de publicação na Imprensa Oficial e em Jornal de Grande Circulação no Estado.
5.9 Inexistindo recurso, ou após proferida a decisão sobre recurso interposto, a Comissão dará prosseguimento ao procedimento licitatório. Inicialmente, será devolvido ao preposto da licitante inabilitada mediante recibo, o envelope fechado que diz conter a Proposta de Preços.
5.10 Na ausência de qualquer preposto de licitante, a Comissão manterá em seu poder o referido envelope, que deverá ser retirado pela licitante no prazo de 30 (trinta) dias contados da data referida no aviso que marca a data da sessão de prosseguimento do procedimento licitatório.



Prefeitura Municipal de Mauriti
GOVERNO MUNICIPAL
CNPJ nº 07.655.269/0001-55



- 5.11 Será feita, em seguida, a abertura dos Envelope 02 das Licitantes habilitadas. A Comissão conferirá se foram entregues no referido envelope a Proposta e o Orçamento.
- 5.12 Em seguida, a Comissão iniciará o JULGAMENTO. Inicialmente, serão examinados os aspectos formais da Proposta e do Orçamento. O não atendimento a pelo menos uma das exigência deste Edital será motivo de DESCLASSIFICAÇÃO da proposta.
- 5.13 A Comissão fará, então, o ordenamento das propostas das demais licitantes não desclassificadas pela ordem crescente dos preços nelas apresentados.
- 5.14 A Comissão examinará, da licitante cuja proposta está em primeiro, e demais lugares, o Orçamento. Não sendo encontrados erros a Comissão declarará a licitante classificada em primeiro lugar como vencedora desta licitação.
- 5.15 Caso seja encontrado erro ou erros a Comissão promoverá desclassificação da proposta e fará a mesma verificação com relação à proposta da licitante que apresentou o segundo menor preço global e assim sucessivamente, observada a ordem crescente dos valores das propostas de preços, até que uma mesma empresa tenha sua Proposta de Preços e o Orçamento da conformidade com todos os requisitos do Edital.
- 5.16 A Comissão não considerará como erro as diferenças por ventura existentes nos centavos, decorrentes de operações aritméticas, desde que o somatório das diferenças nos centavos não ultrapasse o valor em real correspondente a 0,01 % do valor global do orçamento da licitante.
- 5.17 Caso duas ou mais licitantes que não tenham sido desclassificadas apresentem suas propostas com preços iguais, a Comissão fará sorteio para classificá-las, e adotará os procedimentos previstos neste capítulo, observado o disposto na Lei Complementar n. 123, de 14 de dezembro de 2006.
- 5.18 A Comissão, após os procedimentos previstos nos itens anteriores deste capítulo, suspenderá a sessão a fim de que seja lavrada Ata a ser assinada pelos membros da Comissão e pelos prepostos dos licitantes que participam da licitação.
- 5.19 Se presentes os prepostos das licitantes à sessão, o Presidente da Comissão fará diretamente a intimação dos atos relacionados com o julgamento das propostas, fundamentando a sua decisão e registrando os atos em ata. Caberá aos prepostos das licitantes se manifestarem sobre a intenção de interpor ou não recurso, a fim de que conste em ata e seja aberto o prazo recursal. Os autos do processo estarão com vista franqueada ao interessado ou interessados na presença da Comissão.
- 5.20 Caso não estejam presentes à sessão os prepostos das licitantes, a intimação dos atos referidos no item anterior será feita através de Publicação na Imprensa Oficial e em Jornal de Grande Circulação no Estado, iniciando-se no dia útil seguinte à publicação o prazo de 05 (cinco) dias úteis previsto em lei para a entrega a Comissão das razões de recursos a serem interpostos pelo recorrentes. A sessão será suspensa.
- 5.21 As dúvidas que surgirem durante as reuniões serão esclarecidas pelo Presidente da Comissão, na presença dos prepostos das licitantes.
- 5.22 À Comissão é assegurado o direito de suspender qualquer sessão e marcar seu reinício para outra ocasião, fazendo constar esta decisão da Ata dos trabalhos. No caso, os envelopes ainda não abertos deverão ser rubricados pelos membros e por, no mínimo, 02 (dois) prepostos de licitantes.
- 5.23 A Comissão poderá, para analisar os Documentos de Habilitação, as Propostas e os Orçamentos, solicitar pareceres técnicos e suspender a sessão para realizar diligências a fim de obter melhores subsídios para as suas decisões.
- 5.24 Todos os documentos ficam sob a guarda da Comissão Permanente de Licitação, até a conclusão do procedimento.



Prefeitura Municipal de Mauriti
GOVERNO MUNICIPAL
CNPJ nº 07.655.269/0001-55



5.25 No caso de decretação de feriado que coincida com a data designada para entrega dos envelopes 01 e 02 e suas aberturas, esta licitação se realizará no primeiro dia útil subsequente, na mesma hora e mesmo local, podendo, no entanto, a Comissão definir outra data, horário e até local, fazendo a publicação e divulgação na mesma forma do início.

5.26 A Comissão não considerará qualquer oferta de vantagens não prevista neste Edital, nem preço ou vantagem baseada nas propostas das demais licitantes.

5.27 Ocorrendo discrepância entre qualquer preço numérico ou por extenso, prevalecerá este último.

5.28 Quando todas as licitantes forem inabilitadas ou todas as propostas forem desclassificadas, em não havendo intenção de interposição de recurso por parte de licitante, a Comissão poderá fixar às licitantes prazo de 08 (oito) dias úteis para a apresentação de nova documentação ou de outras propostas nos termos do art. 48 da Lei Federal n. 8.666/93.

5.29 Abertos os envelopes contendo as Propostas, após concluída a fase de habilitação, não cabe desclassificar a proposta por motivo relacionado com a habilitação, salvo em razão de fato superveniente ou só conhecido após o julgamento.

5.30 A Comissão verificará a existência de microempresas (ME) ou empresas de pequeno porte (EPP), para o cumprimento do constante na Lei Complementar n. 123/2006, procedendo na forma dos subitens abaixo.

5.31 Caso a proposta classificada em 1º lugar não seja ME ou EPP, a Comissão procederá de acordo com o seguinte:

5.31.1 Fica assegurada, como critério de desempate (Lei Complementar n. 123, de 14 de dezembro de 2006), preferência de contratação para as ME e EPP.

5.31.2 Entende-se por empate aquelas situações em que as propostas apresentadas pelas microempresas e empresas de pequeno porte sejam iguais ou até 10% (dez por cento) superiores à proposta melhor classificada, depois de ordenadas as propostas de preços em ordem crescente dos preços ofertados.

5.31.3 Para efeito do disposto no subitem 5.31.1, ocorrendo empate, a Comissão procederá da seguinte forma:

a) a microempresa ou empresa de pequeno porte melhor classificada poderá apresentar proposta de preço inferior àquela considerada vencedora do certame, situação em que será classificada em primeiro lugar e consequentemente declarada vencedora do certame;

b) não ocorrendo a contratação da microempresa ou empresa de pequeno porte, na forma da alínea anterior, serão convocadas as remanescentes que porventura se enquadrem na hipótese do subitem 5.31.2, na ordem classificatória, para o exercício do mesmo direito.

5.31.4 No caso de equivalência dos valores apresentados pelas microempresas e empresas de pequeno porte que se encontrem no intervalo estabelecido no subitem 5.31.2, será realizado sorteio entre elas para que se identifique aquela que primeiro poderá apresentar nova proposta de preços, que deverá ser registrada em ata.

5.31.5 Na hipótese de não contratação nos termos previstos no subitem acima, o objeto licitado será adjudicado em favor da proposta originalmente vencedora do certame.

5.31.6 Ocorrendo a situação prevista no subitem 5.31.3, a microempresa ou empresa de pequeno porte melhor classificada será convocada para apresentar nova proposta de preços após solicitação da Comissão. Todos os atos deverão constar da ata dos trabalhos.



Prefeitura Municipal de Mauriti
GOVERNO MUNICIPAL
CNPJ nº 07.655.269/0001-55



CAPITULO VI - DO JULGAMENTO

6.1 A Licitação será julgada com observância dos seguintes procedimentos:

6.1.1 Serão inabilitadas as licitantes que não apresentarem os documentos relacionados no Capítulo III do presente Edital.

6.1.2 A Comissão julgará as Propostas de Preços, atendendo sempre os critérios aqui estabelecidos, desclassificando as que não os satisfizerem.

6.1.3 Serão rejeitadas de pronto as propostas incompletas em virtude de omissão ou insuficiência de informações, aquelas que contenham limitação ou condição constantes com as disposições deste Edital, bem como, as que cotarem preços julgados excessivos, simbólicos, irrisórios ou de valor zero.

6.1.4 Não serão tomadas em considerações vantagens não previstas neste Edital, nem ofertas de redução sobre as demais propostas.

6.1.5 Será julgada vencedora a proposta de menor preço global apresentada para o objeto licitado.

6.1.6 Em caso de empate entre duas ou mais propostas, o vencedor será conhecido através de sorteio, observado o disposto na Lei Complementar n. 123, de 14 de dezembro de 2006.

CAPITULO VII - DA ADJUDICAÇÃO, DO PRAZO, DOS RECURSOS FINANCEIROS, DA FISCALIZAÇÃO, DO PAGAMENTO E DAS SANÇÕES

7.1 A adjudicação do objeto dar-se-á com a assinatura do instrumento contratual até o 5º dia útil da convocação do licitante vencedor pela CONTRATANTE.

7.2 O prazo de execução dos serviços será de 01 (um) mês, contados a partir do recebimento da 1ª ordem de serviços EXPEDIDA pela CONTRATANTE.

7.3 Os recursos financeiros, oriundos do Tesouro Municipal, são os previstos na seguinte dotação orçamentária:

| Órgão | Unid. Orç. | Projeto/Atividade | Elemento de Despesa |
|-------|------------|------------------------|---------------------|
| 06 | 01 | 17.512.0236.1.009.0000 | 4.4.90.51.00 |

7.4 Os serviços objeto da presente licitação serão fiscalizados pela Secretaria Municipal de Infraestrutura, Obras e Serviços Públicos, a quem caberá atestar a execução dos serviços em certificados de medição que serão expedidos mensalmente até o 5º dia útil de cada mês.

7.5 A CONTRATANTE efetuará o pagamento a CONTRATADA pelos serviços executados, medidos e aprovados pela fiscalização conforme Certificado de Medição, em até 5 (cinco) dias úteis da apresentação e aprovação pela Secretaria Municipal de Infraestrutura, Obras e Serviços Públicos, acompanhado da Nota Fiscal e Recibo, diretamente na Tesouraria da Prefeitura Municipal de Mauriti.

7.5.1 No caso de atraso no pagamento das faturas, será devido juros de mora de 1% (um por cento) ao mês, havendo reivindicação da Contratada.

7.6 Independente das sanções Administrativas previstas na Lei Federal n. 8.666/93, e suas alterações posteriores, será aplicada multa de 10% (dez por cento) sobre o valor total da contratação em caso de recusa tácita ou expressa do licitante vencedor em assinar o contrato.

7.7 A inobservância das obrigações contratuais acarretará à Contratada além de Sanções Administrativas e Penais previstas na Lei Federal n. 8.666/93 a aplicação das seguintes multas:

7.7.1 Multa de 0,5% (meio por cento) sobre o valor da ordem de serviços, por dia de paralisação injustificada dos serviços.



Prefeitura Municipal de Mauriti
GOVERNO MUNICIPAL
CNPJ nº 07.655.269/0001-55



7.7.2 Multa de 0,5% (meio por cento) sobre o valor da ordem de serviços, por dia de atraso injustificado do início dos serviços.

7.7.3 Multa de 10% (dez por cento) sobre o valor total do contrato e proibição de contratação por um período de 2 (dois) anos, com a Prefeitura Municipal de Mauriti pela inexecução total ou parcial do contrato.

CAPITULO VIII - DAS OBRIGAÇÕES DA CONTRATADA

8.1 A CONTRATADA estará obrigada a satisfazer aos requisitos e atender a todas as exigências e condições a seguir estabelecidas:

- a) Recrutar elementos habilitados e com experiência comprovada, fornecendo à CONTRATANTE relação nominal dos profissionais, contendo identidade e atribuição/especificação técnica.
- b) Executar os serviços através de pessoas idôneas, assumindo total responsabilidade por quaisquer danos ou falta que venham a cometer no desempenho de suas funções, podendo a CONTRATANTE solicitar a substituição daqueles, cuja conduta seja julgada inconveniente.
- c) Substituir os profissionais nos casos de impedimentos fortuitos, de maneira que não se prejudiquem o bom andamento e a boa prestação dos serviços.
- d) Facilitar a ação da FISCALIZAÇÃO na inspeção da obra, prestando, prontamente, os esclarecimentos que forem solicitados pela CONTRATANTE.
- e) Responder perante a CONTRATANTE, mesmo no caso de ausência ou omissão da FISCALIZAÇÃO, indenizando-a devidamente por quaisquer atos ou fatos lesivos aos seus interesses, que possam interferir na execução do contrato, quer sejam eles praticados por empregados, prepostos ou mandatários seus. A responsabilidade se estenderá a danos causados a terceiros, devendo a CONTRATADA adotar medidas preventivas contra esses danos, com fiel observância das normas emanadas das autoridades competentes e das disposições legais vigentes.
- f) Responder, perante as leis vigentes, pelo sigilo dos documentos manuseados, sendo que a CONTRATADA não deverá, mesmo após o término do CONTRATO, sem consentimento prévio por escrito da CONTRATANTE, fazer uso de quaisquer documentos ou informações relativas ao serviço, a não ser para fins de execução do CONTRATO.
- g) Pagar seus empregados no prazo previsto em lei, sendo também de sua responsabilidade o pagamento de todos os tributos que, direta ou indiretamente, incidam sobre a prestação dos serviços contratados inclusive as contribuições previdenciárias fiscais e parafiscais, FGTS, PIS, emolumentos, seguros de acidentes de trabalho, etc., ficando excluída qualquer solidariedade da CONTRATANTE, por eventuais autuações administrativas e/ou judiciais uma vez que a inadimplência da CONTRATADA com referência às suas obrigações não se transfere a CONTRATANTE.
- h) Disponibilizar, a qualquer tempo, toda documentação referente ao pagamento dos tributos, seguros, encargos sociais, trabalhistas e previdenciários relacionados com o objeto do CONTRATO.
- i) Responder, pecuniariamente, por todos os danos e/ou prejuízos que forem causados à União, Estado, Município ou terceiros, decorrentes da prestação dos serviços.
- j) Respeitar as normas de segurança e medicina do trabalho, previstas na Consolidação das Leis do Trabalho e legislação pertinente.
- k) Responsabilizar-se pela adoção das medidas necessárias à proteção ambiental e às precauções para evitar a ocorrência de danos ao meio ambiente e a terceiros, observando o disposto na



Prefeitura Municipal de Mauriti
GOVERNO MUNICIPAL
CNPJ nº 07.655.269/0001-55



legislação federal, estadual e municipal em vigor, inclusive a Lei Federal n. 9.605, publicada no D.O.U de 13/02/98.

l) Responsabilizar-se perante os órgãos e representantes do Poder Público e terceiros por eventuais danos ao meio ambiente causados por ação ou omissão sua, de seus empregados, prepostos ou contratados.

m) Manter durante toda a execução dos serviços, em compatibilidade com as obrigações por ele assumidas, todas as condições de habilitação e qualificação exigidas na licitação.

n) Prestar os serviços de acordo com os Projetos elaborados pela Secretaria Municipal de Infraestrutura, Obras e Serviços Públicos.

o) Responsabilizar-se pela conformidade, adequação, desempenho e qualidade dos serviços e bens, bem como de cada material, matéria-prima ou componente individualmente considerado, mesmo que não sejam de sua fabricação, garantindo seu perfeito desempenho.

p) Registrar o Contrato decorrente desta licitação no CREA-CE (Conselho Regional de Engenharia e Agronomia do Ceará), na forma da Lei, e apresentar o comprovante de ART (Anotação de Responsabilidade Técnica) correspondente antes da apresentação da primeira fatura, perante a CONTRATANTE, sob pena de retardar o processo de pagamento.

q) Aceitar nas mesmas condições contratuais, acréscimos ou supressões que se fizerem necessários na forma estabelecida no art. 65, § 1º da Lei Federal n. 8.666/93, alterada e consolidada.

CAPÍTULO IX - DAS OBRIGAÇÕES DA ADMINISTRAÇÃO

9.1 A Administração obriga-se a:

a) Exigir o fiel cumprimento do Edital e Contrato, bem como zelo na prestação dos serviços e o cumprimento dos prazos.

b) Fazer o acompanhamento da execução dos serviços objeto do respectivo contrato, através da Secretaria Municipal de Infraestrutura, Obras e Serviços Públicos.

c) Efetuar o pagamento conforme previsto neste Instrumento e no respectivo Contrato.

CAPÍTULO X - DOS ACRÉSCIMOS OU SUPRESSÕES AO CONTRATO

10.1 A Contratante reserva-se o direito de, a qualquer tempo, introduzir modificações ou alterações no projeto, plantas e especificações.

10.2 Caso as alterações ou modificações impliquem aumento ou diminuição dos serviços que tenham preços unitários cotados na proposta, valor respectivo, para efeito de pagamento ou abatimento, será apurado com base nas cotações apresentadas no orçamento.

10.3 Caso as alterações e ou modificações não tenham no orçamento da licitante os itens correspondentes com os seus respectivos preços unitários, serão utilizados os preços unitários constantes da tabela de preços utilizada pela Prefeitura Municipal de Mauriti.

10.4 À Prefeitura Municipal de Mauriti caberá o direito de promover acréscimos ou supressões nas obras ou serviços, que se fizerem necessários, até o limite correspondente a 25% (vinte e cinco por cento) do valor inicial do Contrato, mantendo-se as demais condições do contrato nos termos do art. 65, § 1º, da Lei Federal n. 8.666/93.

10.5 Caso haja acréscimo ou diminuição no volume dos serviços este será objeto de Termo Aditivo ao contrato, após o que será efetuado o pagamento, calculado nos termos do itens 10.2 e 10.3 deste Edital.



Prefeitura Municipal de Mauriti
GOVERNO MUNICIPAL
CNPJ nº 07.655.269/0001-55



CAPÍTULO XI - DOS RECURSOS

- 11.1 Das decisões proferidas pela Comissão de Licitação caberão recursos nos termos do art. 109 da Lei Federal n. 8.666/93.
- 11.2 Os recursos deverão ser dirigidos ao Prefeito Municipal de Mauriti, interpostos mediante petição datilografada, devidamente arrazoada subscrita pelo representante legal da recorrente, que comprovará sua condição como tal.
- 11.3 Os recursos relacionados com a habilitação e inabilitação da licitante e do julgamento das propostas deverão ser entregues ao Presidente ou a um dos Membros da Comissão de Licitação da Prefeitura Municipal de Mauriti, no devido prazo, não sendo conhecidos os interpostos fora dele.
- 11.4 Interposto, o recurso será comunicado aos demais licitantes, que poderão impugná-los no prazo de 05 (cinco) dias úteis.
- 11.5 Decidido o recurso pela Comissão, deverá ser enviado, devidamente informado, ao Secretário Ordenador da Despesa, que proferirá sua decisão.
- 11.6 Nenhum prazo de recurso se inicia ou corre sem que os autos do processo estejam com vista franqueada ao interessado.
- 11.7 Na contagem dos prazos excluir-se-á o dia do início e incluir-se-á o do vencimento, e considerar-se-ão os dias consecutivos, exceto quando for explicitamente disposto em contrário.

CAPÍTULO XII - DAS DISPOSIÇÕES GERAIS

- 12.1 A apresentação da proposta configura que o licitante tomou conhecimento de todas as informações e demais condições para o cumprimento das obrigações desta licitação.
- 12.2 À Contratada caberá toda e qualquer obrigação civil, penal e trabalhista decorrentes da execução do contrato.
- 12.3 A Contratada deverá registrar o contrato no CREA até 10 (dez) dias úteis após a sua assinatura.
- 12.4 A contratada se obriga a manter as condições de habilitação previstas no Edital de licitação, durante a execução do contrato.
- 12.5 A Comissão Permanente de Licitação atenderá aos interessados, no horário das 8h às 12h, de 2ª à 6ª feira, na sede da Prefeitura Municipal de Mauriti, sito na Avenida Buriti Grande, 55, Serrinha, Mauriti/CE, ou pelo telefone (88) 3552-1552.
- 12.6 É facultada a Comissão de Licitação, em qualquer fase da licitação, promover diligências destinadas a esclarecer a instrução do processo.
- 12.7 Esta Licitação poderá ser anulada em qualquer tempo, desde que seja constatada ilegalidade no processo e/ou no seu julgamento, ou revogada por conveniência da Administração, por decisão fundamentada, em que fique evidenciada a notória relevância de interesse da Prefeitura Municipal de Mauriti, sem que caiba aos licitantes qualquer indenização.
- 12.8 A documentação apresentada para fins de habilitação fará parte dos autos da licitação e não será devolvida ao proponente.
- 12.9 A CONTRATANTE se reserva o direito de rescindir o Contrato, na forma da Lei.
- 12.10 A homologação da presente Licitação é da competência da CONTRATANTE, nos termos da Lei.
- 12.11 Os casos omissos deste Edital serão resolvidos pela Comissão de Licitação da Prefeitura Municipal de Mauriti, aplicando-se os dispositivos da Lei Federal n. 8.666/93 e legislação complementar.
- 12.12 A Comissão de Licitação poderá conceder prazo de até 15 (quinze) minutos de tolerância para a participação de possíveis atrasados.




Prefeitura Municipal de Mauriti
GOVERNO MUNICIPAL
CNPJ nº 07.655.269/0001-55


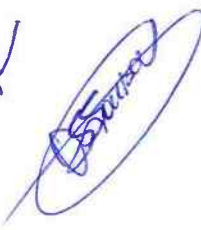


12.13 Das decisões da Comissão de Licitação, caberá recurso previsto no artigo 109 da Lei Federal n. 8.666/93, e suas alterações posteriores.

12.14 O Foro para dirimir quaisquer dúvidas oriundas da presente Licitação é o da Comarca de Mauriti/CE.

Mauriti/CE, 05 de agosto de 2019.


Otaciano Pereira Luciano
Presidente da Comissão de Licitação



Prefeitura Municipal de Mauriti
GOVERNO MUNICIPAL
CNPJ nº 07.655.269/0001-55



ANEXO I

Projetos e Planilhas Orçamentárias



OBJETO: CONSTRUÇÃO DE REDE DE DRENAGEM

LOCALIZAÇÃO: DISTRITO DE PALESTINA – MUNICIPIO DE MAURITI – CEARÁ.

Avenida Buriti Grande nº 55 - Serrinha - Mauriti/CE - CEP: 63.210.000

[Handwritten signatures and initials]
gm



Anotação de Responsabilidade Técnica - ART
Lei nº 6.496, de 7 de dezembro de 1977

CREA-CE

ART OBRA / SERVIÇO
Nº CE20190487978



Conselho Regional de Engenharia e Agronomia do Ceará

INICIAL

1. Responsável Técnico

EMERSON PATRICK ALVES MARTINS
Título profissional: **ENGENHEIRO CIVIL**

RNP: 0615289819
Registro: 0615289819CE

Empresa contratada: **MARX2 CONSTRUÇÕES EIRELI - ME**

Registro: 0000426490-CE

2. Dados do Contrato

Contratante: **PREFEITURA MUNICIPAL DE MAURITI-CE.**
AVENIDA BURITI GRANDE

CPF/CNPJ: 07.655.269/0001-55
Nº: Nº 55

Complemento:
Cidade: **Mauriti**

Bairro: **SERRINHA**
UF: **CE**

CEP: 63210000

Contrato: **2017.01.18.1**

Celebrado em: **13/12/2018**

Valor: **R\$ 5.000,00**

Tipo de contratante: **PESSOA JURIDICA DE DIREITO PUBLICO**

Ação Institucional: **NENHUMA - NÃO OPTANTE**

3. Dados da Obra/Serviço

DISTRITO PALESTINA

Complemento:

Bairro: **NO MUNICÍPIO DE MAURITI**

Cidade: **MAURITI**

UF: **CE**

CEP: 63210000

Data de Início: **27/05/2019**

Previsão de término: **31/07/2019**

Coordenadas Geográficas: **07°23'14.72"S, 38°46'43.3"W**

Finalidade: **Infraestrutura**

Código: **Não especificado**

CPF/CNPJ: 07.655.269/0001-55

Proprietário: **PREFEITURA MUNICIPAL DE MAURITI-CE.**

4. Atividade Técnica

21 - ELABORAÇÃO

38 - ORÇAMENTO > RESOLUÇÃO 1025 -> OBRAS E SERVIÇOS - CONSTRUÇÃO CIVIL -> GEOTECNIA -> #1227 - REATERRO

5 - PROJETO > RESOLUÇÃO 1025 -> OBRAS E SERVIÇOS - CONSTRUÇÃO CIVIL -> GEOTECNIA -> #1227 - REATERRO

38 - ORÇAMENTO > RESOLUÇÃO 1025 -> OBRAS E SERVIÇOS - CONSTRUÇÃO CIVIL -> GEOTECNIA -> #1238 - ESCAVAÇÃO EM TERRA

5 - PROJETO > RESOLUÇÃO 1025 -> OBRAS E SERVIÇOS - CONSTRUÇÃO CIVIL -> GEOTECNIA -> #1238 - ESCAVAÇÃO EM TERRA

38 - ORÇAMENTO > RESOLUÇÃO 1025 -> OBRAS E SERVIÇOS - CONSTRUÇÃO CIVIL -> SANEAMENTO -> #1614 - REDE HIDRO-SANITÁRIA

5 - PROJETO > RESOLUÇÃO 1025 -> OBRAS E SERVIÇOS - CONSTRUÇÃO CIVIL -> SANEAMENTO -> #1614 - REDE HIDRO-SANITÁRIA

38 - ORÇAMENTO > RESOLUÇÃO 1025 -> OBRAS E SERVIÇOS - CONSTRUÇÃO CIVIL -> SANEAMENTO -> #1620 - DRENAGEM

5 - PROJETO > RESOLUÇÃO 1025 -> OBRAS E SERVIÇOS - CONSTRUÇÃO CIVIL -> SANEAMENTO -> #1620 - DRENAGEM

Quantidade

Unidade

1,00

un

1,00

un

1,00

un

1,00

un

1,00

un

1,00

un

1,00

un

1,00

un

Após a conclusão das atividades técnicas o profissional deverá proceder a baixa desta ART

5. Observações

ART DE PROJETO E ORÇAMENTO DA CONSTRUÇÃO DE REDE DE DRENAGEM, NO DISTRITO DE PALESTINA, NO MUNICÍPIO DE MAURITI-CE.

6. Declarações

- Declaro que estou cumprindo as regras de acessibilidade previstas nas normas técnicas da ABNT, na legislação específica e no decreto n. 5296/2004.

7. Entidade de Classe

SINDICATO DOS ENGENHEIROS NO ESTADO DO CEARÁ (SENGE-CE)

(Handwritten signatures)

A autenticidade desta ART pode ser verificada em: <https://crea-ce.sitac.com.br/publico/>, com a chave: 90910
Impresso em: 30/05/2019 às 09:16:45 por: , ip: 200.77.183.1

www.creace.org.br
Tel: (85) 3453-5800

faleconosco@creace.org.br
Fax: (85) 3453-5804





Anotação de Responsabilidade Técnica - ART
Lei nº 6.496, de 7 de dezembro de 1977

CREA-CE

ART OBRA / SERVIÇO
Nº CE20190487978



Conselho Regional de Engenharia e Agronomia do Ceará

INICIAL

8. Assinaturas

Declaro serem verdadeiras as informações acima

Emerson Patrick Alves Martins

EMERSON PATRICK ALVES MARTINS - CPF: 044.532.513-51

_____ de _____ de _____
Local data

PREFEITURA MUNICIPAL DE MURITIBA - CNPJ: 07.655.269/0001-55

9. Informações

- * A ART é válida somente quando quitada, mediante apresentação do comprovante do pagamento ou conferência no site do Crea.
- * Somente é considerada válida a ART quando estiver cadastrada no CREA, quitada, possuir as assinaturas originais do profissional e contratante.

10. Valor

Valor da ART: R\$ 85,96 Registrada em: 28/05/2019 Valor pago: R\$ 85,96 Nosso Número: 8213334543

[Handwritten signatures]

A autenticidade desta ART pode ser verificada em: <https://crea-ce.sitac.com.br/publico/>, com a chave: 90910
Impresso em: 30/05/2019 às 09:16:45 por: , ip: 200.77.183.1





Prefeitura Municipal de Mauriti
GOVERNO MUNICIPAL
CNPJ nº 07.655.269/0001-55



MEMORIAL DESCRITIVO E ESPECIFICAÇÕES TÉCNICAS

OBJETO:

O presente MEMORIAL DESCRITIVO E ESPECIFICAÇÕES TÉCNICAS têm como objetivo **OBRA: CONSTRUÇÃO DE REDE DE DRENAGEM**, localizada na **DISTRITO DE PALESTINA – MUNICIPIO DE MAURITI - CEARÁ**

- DISPOSIÇÕES GERAIS:

Fazem parte integrante deste, independente de transcrição, todas as normas, especificações e métodos da Associação Brasileira de Normas Técnicas (ABNT) que tenham relação com os serviços objeto do contrato.

Os serviços contratados serão executados, rigorosamente, de acordo com o Projeto e demais elementos referidos nele.

Todos os materiais bem como a mão de obra necessária serão fornecidos pelo construtor, sendo impugnados pela fiscalização todos os trabalhos que não satisfaçam as condições contratuais.

Ficará o construtor obrigado a demolir e refazer os trabalhos impugnados, ficando, por sua conta exclusiva, as despesas decorrentes dessas providências.

- PROJETO:

A execução das obras deverá obedecer integralmente e rigorosamente aos projetos, especificações e detalhes que serão fornecidos ao construtor com todas as características necessárias à perfeita execução dos serviços, projetos estruturais correrão por conta do construtor e as soluções encontradas no mesmo dependerá da aprovação da Fiscalização da Prefeitura municipal.

1.0 MOVIMENTO DE TERRA

Escavação Mecânica de Valas

Os locais escavados deverão ficar livres de água, qualquer que seja a sua origem, devendo para isso ser providenciada a sua drenagem através de esgotamento de modo a não prejudicar os serviços ou causar danos à obra. Conforme haja necessidade, as escavações deverão ser convenientemente isoladas e escoradas.

O material escavado será de primeira categoria, retirado mecanicamente com máquina adequada, adotando-se todas as providências e cautelas aconselháveis a segurança dos operários, garantia das propriedades vizinhas e a integridade dos logradouros e redes públicas.

A largura da vala será igual ao diâmetro do tubo acrescido de 1,0 m para tubos de todos os diâmetros. O recobrimento mínimo dos tubos em concreto simples e em concreto armado será de 90 cm. O fundo das valas deverá ser preparado de forma a manter uma declividade constante em conformidade com a inclinação indicada no projeto, proporcionando apoio uniforme e contínuo ao longo da tubulação. O fundo das valas deverá ser perfeitamente regularizado e apiloado para melhor assentamento das tubulações, fundações e infraestrutura.

Emerson Patrick Alves Martins
Engenheiro Civil - CREA/CE 321436
RNF 061528971-9



Prefeitura Municipal de Mauriti
GOVERNO MUNICIPAL
CNPJ nº 07.655.269/0001-55



Fragmento de rocha, pedregulhos, pedras soltas ou blocos de pedra não rigidamente ligadas a 1ª rocha deverão ser removidos. As arestas vivas e saliências da rocha que possam provocar descontinuidades das estruturas deverão ser chanfradas.

Reaterro com Compactação Manual

O reaterro das valas das tubulações será feito com material proveniente das escavações das mesmas e deverá ser executada em duas etapas. A primeira delas será de aterro compactado manualmente com soquete de ferro ou madeira em camadas de 10 cm de espessura, colocando-se o material simultaneamente dos dois lados da tubulação. Esse procedimento deverá ser repetido até atingir 25 cm acima da geratriz superior dos tubos. Já a segunda etapa, sobrepõe-se ao primeiro aterro, até a cota final do projeto, com o mesmo material empregado na primeira etapa, em camadas de 20 cm, devidamente umedecidas e compactadas até atingir o ponto ideal.

2.0 INSTALAÇÕES SANITÁRIAS

Poços de Visita

Basicamente, os poços de visita que serão construídos diferem apenas quanto à profundidade em que cada um deles será instalado. Toda via, o poço de visita será executado em anéis de concreto, com armadura dupla e com diâmetro interno de 1,00 m. Os tubos serão rejuntados com argamassa de cimento e areia no traço 1:3 e assentados sobre uma laje de fundo em concreto armado. Por fim, serão recobertos por uma laje de concreto armado com um furo excêntrico de 60 cm. Caso o poço de visita apresente uma profundidade maior ou igual a 2,0 m deve ser instalada escada de marinho com degraus de ferro redondo de 1/2".

Tubos de PVC Rígido

Em toda a rede de drenagem deve ser utilizado tubo de PVC rígido cuja seção circular apresente diâmetro interno de 20 centímetros. Os tubos devem ser do tipo soldável com ponta e bolsa, dotados com anel de borracha. A declividade do tubo deverá ser de, no mínimo, 1% e no seu assentamento deve-se evitar cortá-los. Os tubos deverão ser descidos na vala por processo manual, sendo perfeitamente alinhados e nivelados, em conformidade com as cotas do projeto. Antes da execução de qualquer junta, será verificado se a ponta do tubo está perfeitamente centrada em relação à bolsa.

Emerson Patrick Alves Martins
Engenheiro Civil - CREA/CE 321456
RNP 061528971-9



Prefeitura Municipal de Mauriti
GOVERNO MUNICIPAL
CNPJ nº 07.655.269/0001-55



OBRA: CONSTRUÇÃO DE REDE DE DRENAGEM
LOCAL: DISTRITO DE PALESTINA - MUNICIPIO DE MAURITI - CEARÁ.

COMPOSIÇÃO DA TAXA DE BENEFÍCIOS E DESPESAS INDIRETAS - BDI

Fórmula do BDI:

| COMPOSIÇÃO DE BDI | | |
|-------------------|--|--------------|
| COD | DESCRIÇÃO | % |
| | Despesas Indiretas | 3,80 |
| AC | Administração Central | 1,02 |
| DF | Despesas financeiras | 1,00 |
| R | Riscos | |
| | Benefício | 0,75 |
| S + G | Garantia/seguros | 5,33 |
| L | Lucro | |
| | | 10,15 |
| I | Impostos | 0,65 |
| | PIS | 3,00 |
| | COFINS | 2,00 |
| | ISS | 4,50 |
| | CPRB (4,5%, Apenas quando tiver desoneração INSS) | |
| | TOTAL DOS IMPOSTOS | 10,15 |
| | | 25,00% |
| | BDI = | |

Emerson Patrick Alves Martins
Engenheiro Civil - CREA/CE 321456
RNP 061528971-9

[Handwritten signatures]



Prefeitura Municipal de Mauriti
GOVERNO MUNICIPAL
CNPJ nº 07.655.269/0001-55

Mauriti
COMISSÃO DE LICITAÇÃO



PREFEITURA MUNICIPAL DE MAURITI - CEARÁ
OBRA: CONSTRUÇÃO DE REDE DE DRENAGEM
LOCAL: DISTRITO DE PALESTINA - MUNICÍPIO DE MAURITI - CEARÁ.

ENCARGOS SOCIAIS DA CONSTRUÇÃO CIVIL - TABELA SEINFRA 26.1 COM DESONERAÇÃO

| GRUPO A | ENCARGOS SOCIAIS BÁSICOS | HORISTA(%) |
|---------|-----------------------------|---------------|
| A1 | INSS | 0,00% |
| A2 | SESI | 1,50% |
| A3 | SENAI | 1,00% |
| A4 | INCRA | 0,20% |
| A5 | SEBRAE | 0,60% |
| A6 | SALÁRIO EDUCAÇÃO | 2,50% |
| A7 | SEGURO ACIDENTE DE TRABALHO | 3,00% |
| A8 | FGTS | 8,00% |
| A9 | SECONCI | 1,00% |
| A | TOTAL DO GRUPO A | 17,80% |

| GRUPO B | ENCARGOS SOCIAIS TRABALHISTAS | HORISTA(%) |
|---------|-------------------------------|---------------|
| B1 | REPOUSO SEMANAL REMUNERADO | 17,78% |
| B2 | FERIADOS | 3,41% |
| B3 | AUXÍLIO - ENFERMIDADE | 0,89% |
| B4 | 13º SALÁRIO | 10,71% |
| B5 | LICEÇA PATERNIDADE | 0,08% |
| B6 | FALTAS JUSTIFICADAS | 0,71% |
| B7 | DIAS DE CHUVAS | 1,41% |
| B8 | AUXÍLIO ACIDENTE DE TRABALHO | 0,12% |
| B9 | FÉRIAS GOZADAS | 7,89% |
| B9 | SALÁRIO MATERNIDADE | 0,03% |
| B | TOTAL DO GRUPO B | 43,03% |

| GRUPO C | ENCARGOS SOCIAIS INDENIZATÓRIOS | HORISTA(%) |
|---------|----------------------------------|---------------|
| C1 | AVISO-PRÉVIO INDENIZADO | 5,06% |
| C2 | AVISO-PRÉVIO TRABALHADO | 0,12% |
| C3 | FÉRIAS INDENIZADAS | 5,68% |
| C4 | DEPÓSITO RECISÃO SEM JUSTA CAUSA | 4,99% |
| C5 | INDENIZAÇÃO ADICIONAL | 0,43% |
| C | TOTAL GRUPO C | 16,28% |

| GRUPO D | INCIDÊNCIAS CUMULATIVAS | HORISTA(%) |
|---------|---|--------------|
| D1 | REINCIDÊNCIA DO GRUPO A SOBRE GRUPO B | 7,66% |
| D2 | REINCIDÊNCIA DO GRUPO A SOBRE AVISO PRÉVIO TRABALHADO E REINCIDÊNCIA DO FGTS SOBRE AVISO PRÉVIO IDENIZADO | 0,43% |
| D | TOTAL DO GRUPO D | 8,09% |

| | |
|---|---------------|
| TOTAL DOS ENCARGOS SOCIAIS (A + B + C + D) | 85,20% |
|---|---------------|

[Handwritten signatures]

Emerson Fátich Alves Martins
Engenheiro Civil - CREA/CE 321456
RNP 061528971-9



OBRA: CONSTRUÇÃO DE REDE DE DRENAGEM
 LOCALIZAÇÃO: DISTRITO DE PALESTINA - MUNICIPIO DE MAURITI - CEARÁ.

MEMORIA DE CÁLCULO

1.0 MOVIMENTO DE TERRA

1.1 ESCAVAÇÃO MECANICA DE SOLO = EMS

EMS = (LR x H x CDR)

1,00 m

LR - LARGURA DA REDE

1,00 m

H - ALTURA =

360,00 m

CDR - COMPRIMENTO DA REDE

360,00 m³

EMS = ESCAVAÇÃO MECANICA DE SOLO =

1.2 REATERRO = REA

REA = EMS - VPV - VT

360,00 m³

EMS = ESCAVAÇÃO MECANICA DE SOLO =

VPV = (π x R²) x H x und

3,14

PI =

0,60 m

R - RAIO =

1,00 m

H - ALTURA =

6,00 un

QPV - QUANTIDADE DOS POÇO DE VISITAS

6,78 m³

VPV = VOLUME DO POÇO DE VISITA =

VT = (π x R²) x CDR

3,14

PI =

0,20 m

R - RAIO =

360,00 m

CDR - COMPRIMENTO DA REDE

45,22 m³

VT = VOLUME DO TUBO =

308,00 m³

REA = REATERRO =

1.3 CARGA MANUAL DE TERRA = CMT

CTM = EMS - REA

360,00 m³

EMS = ESCAVAÇÃO MECANICA DE SOLO =

308,00 m³

REA = REATERRO =

52,00 m³

CMT = CARGA MANUAL DE TERRA =

1.4 TRANSPORTE DE MATERIAIS = TM

TM = CMT

52,00 m³

CMT = CARGA MANUAL DE TERRA =

52,00 m³

TM = TRANSPORTE DE MATERIAIS =

2.0 INSTALAÇÕES SANITARIAS

2.1 POÇO DE VISITA ATE 1,00 m = PV

PV = POÇO DE VISITA ATÉ 1,00 m =

6,00 un

2.2 TUBO DE PVC RIGIDO D = 15 cm = TPVC

Emerson Fátima Alves Brito
 Engenheiro Civil - CREA/CE 321436
 RNP 061526371-3



OBRA: CONSTRUÇÃO DE REDE DE DRENAGEM
LOCALIZAÇÃO: DISTRITO DE PALESTINA - MUNICIPIO DE MAURITI - CEARÁ.

MEMORIA DE CALCULO

| | |
|--|----------|
| TPVC = TTPVC | 360,00 m |
| TTPVC = TOTAL DE TUBO PVC A EXECUTAR = | 360,00 m |
| TPVC = TUBO DE PVC RIGIDO D = 20 cm = | |

Emerson Patrick Alves Martins
Engenheiro Civil - CREA/CE 321.456
RNP 061528971-9



Prefeitura Municipal de Mauriti
GOVERNO MUNICIPAL
CNPJ nº 07.655.269/0001-55



OBRA: CONSTRUÇÃO DE REDE DE DRENAGEM
LOCALIZAÇÃO: DISTRITO DE PALESTINA - MUNICIPIO DE MAURITI - CEARÁ.

ORÇAMENTO DA OBRA

| Data: MAIO. / 2019 | | TABELA SEINFRA 26.1 DESONERADA | BDI: 25,00% | Sociais: 85,20% | | |
|--------------------|--------|--|----------------------|-----------------|----------------|------------------|
| Item | Código | Descrição | Quantidade | Un | Preço Unitário | Preço Total |
| 1.0 | Grupo: | MOVIMENTO DE TERRA | | | | |
| 1.1 | C2789 | ESCAVAÇÃO MECÂNICA SOLO DE 1A CAT. PROF. ATÉ 2.00m | 360,00 | M3 | 6,66 | 2.397,60 |
| 1.2 | C2921 | REATERRO C/COMPACTAÇÃO MANUAL S/CONTROLE, MATERIAL DA VALA | 308,00 | M3 | 22,46 | 6.917,68 |
| 1.3 | C0707 | CARGA MANUAL DE TERRA EM CAMINHÃO BASCULANTE | 52,00 | M3 | 16,55 | 860,60 |
| 1.4 | C2533 | TRANSPORTE DE MATERIAL, EXCETO ROCHA EM CAMINHÃO ATÉ 5 KM | 52,00 | M3 | 21,83 | 1.135,16 |
| | | | TOTAL | R\$ | | 11.311,04 |
| 2.0 | Grupo: | INSTALAÇÕES SANITÁRIAS | | | | |
| 2.1 | C2907 | POÇO DE VISITA, C/ANÉIS DE CONCRETO, PROF. ATÉ 1.00m, D= 600mm | 6,00 | UN | 369,76 | 2.218,56 |
| 2.2 | C2601 | TUBO PVC BRANCO RÍGIDO ESGOTO D=200mm (8") | 360,00 | M | 73,59 | 26.492,40 |
| | | | TOTAL | R\$ | | 28.710,96 |
| | | | TOTAL SIMPLES | R\$ | | 40.022,00 |
| | | | BDI = 25,00 % | R\$ | | 10.005,50 |
| | | | TOTAL GERAL | R\$ | | 50.027,50 |

Emerson Patrick Alves Martins
Engenheiro Civil - CREA/CE 021456
RNP 061526971-9



Prefeitura Municipal de Mauriti
GOVERNO MUNICIPAL
CNPJ nº 07.655.269/0001-55



OBRA: CONSTRUÇÃO DE REDE DE DRENAGEM
LOCALIZAÇÃO: DISTRITO DE PALESTINA - MUNICIPIO DE MAURITI - CEARÁ.

RESUMO GERAL DO ORÇAMENTO

| ITEM | SERVIÇOS | % TOTAL | TOTAL |
|------|------------------------|---------|-----------|
| 001 | MOVIMENTO DE TERRA | 22,61% | 11.311,04 |
| 002 | INSTALAÇÕES SANITÁRIAS | 57,39% | 28.710,96 |
| | TOTAL SIMPLES: | 80,00% | 40.022,00 |
| | B D I = 25,00%: | 20,00% | 10.005,50 |
| | TOTAL GERAL: | 100,00% | 50.027,50 |

Emerson Patrick Alves Martins
Engenheiro Civil - CREA/CE 321456
RNP 061528971-3

[Handwritten signatures]



Prefeitura Municipal de Mauriti
GOVERNO MUNICIPAL
CNPJ nº 07.655.269/0001-55



OBRA: CONSTRUÇÃO DE REDE DE DRENAGEM
LOCALIZAÇÃO: DISTRITO DE PALESTINA - MUNICIPIO DE MAURITI - CEARÁ.

CRONOGRAMA FISICO - FINANCEIRO GERAL DA OBRA

| ITEM | SERVIÇOS | MÊS 01 | | TOTAL | % |
|------|------------------------|------------------|----------------|------------------|----------------|
| | | Valor(R\$) | % | | |
| 001 | MOVIMENTO DE TERRA | 11.311,04 | 100,00 | 11.311,04 | 22,61% |
| 002 | INSTALAÇÕES SANITÁRIAS | 28.710,96 | 100,00 | 28.710,96 | 57,39% |
| | TOTAL SIMPLES | 40.022,00 | 100,00% | 40.022,00 | 80,00% |
| | B D I = 25,00% | 10.005,50 | 100,00% | 10.005,50 | 20,00% |
| | TOTAL GERAL | 50.027,50 | 100,00% | 50.027,50 | 100,00% |

Emerson Patrick Alves Martins
Engenheiro Civil - CREA/CE 321456
RNP 061526971-9

[Handwritten signatures in blue ink]



Prefeitura Municipal de Mauriti
GOVERNO MUNICIPAL
CNPJ nº 07.655.269/0001-55



OBRA: CONSTRU O DE REDE DE DRENAGEM
LOCAL: DISTRITO DE PALESTINA - MUNICIPIO DE MAURITI - CEAR .

COMPOSI OES DO ORÇAMENTO
Tabela de Custos: Seinfra-CE 26.1 Com Desonera o

| C2789 - ESCAVA O MECANICA SOLO DE 1A CAT. PROF. AT  2.00m - M3 | | | | | |
|--|----------------------------------|---------|--------------|---------|----------------|
| EQUIPAMENTOS (CHORARIO) | | Unidade | Coefficiente | Preço | Total |
| 10765 | RETRO ESCAVADEIRA DE PNEUS (CHP) | H | 0,0550 | 94,5918 | 5,2025 |
| | | | | Total: | 5,2025 |
| MAO DE OBRA | | Unidade | Coefficiente | Preço | Total |
| 12543 | SERVENTE | H | 0,1100 | 13,2100 | 1,4531 |
| | | | | Total: | 1,4531 |
| Total Simples: | | | | | 6,6556 |
| Encargos Sociais: | | | | | INCLUSO |
| Valor BDI: | | | | | - |
| Valor Geral: | | | | | 6,6556 |

| C2921 - REATERRO C/COMPACTA O MANUAL S/CONTROLE, MATERIAL DA VALA - M3 | | | | | |
|--|----------|---------|--------------|---------|----------------|
| MAO DE OBRA | | Unidade | Coefficiente | Preço | Total |
| 12543 | SERVENTE | H | 1,7000 | 13,2100 | 22,4570 |
| | | | | Total: | 22,4570 |
| Total Simples: | | | | | 22,4570 |
| Encargos Sociais: | | | | | INCLUSO |
| Valor BDI: | | | | | - |
| Valor Geral: | | | | | 22,4570 |

| C0707 - CARGA MANUAL DE TERRA EM CAMINH O BASCULANTE - M3 | | | | | |
|---|--------------------------------|---------|--------------|---------|----------------|
| EQUIPAMENTOS (CHORARIO) | | Unidade | Coefficiente | Preço | Total |
| 10578 | CAMINH O BASCULANTE 6 M3 (CHI) | H | 0,2000 | 43,0970 | 8,6194 |
| | | | | Total: | 8,6194 |
| MAO DE OBRA | | Unidade | Coefficiente | Preço | Total |
| 12543 | SERVENTE | H | 0,6000 | 13,2100 | 7,9260 |
| | | | | Total: | 7,9260 |
| Total Simples: | | | | | 16,5454 |
| Encargos Sociais: | | | | | INCLUSO |
| Valor BDI: | | | | | - |
| Valor Geral: | | | | | 16,5454 |

| C2533 - TRANSPORTE DE MATERIAL, EXCETO ROCHA EM CAMINH O AT  5 KM - M3 | | | | | |
|--|--------------------------------|---------|--------------|----------|----------------|
| EQUIPAMENTOS (CHORARIO) | | Unidade | Coefficiente | Preço | Total |
| 10690 | CAMINH O BASCULANTE 6 M3 (CHP) | H | 0,1852 | 117,8593 | 21,8275 |
| | | | | Total: | 21,8275 |
| Total Simples: | | | | | 21,8275 |
| Encargos Sociais: | | | | | INCLUSO |
| Valor BDI: | | | | | - |
| Valor Geral: | | | | | 21,8275 |

Emerson Fink Alves Martins
Engenheiro Civil - CREA/CE 321.456



Prefeitura Municipal de Mauriti
GOVERNO MUNICIPAL
 CNPJ nº 07.655.269/0001-55



OBRA: CONSTRUÇÃO DE REDE DE DRENAGEM
 LOCAL: DISTRITO DE PALESTINA - MUNICIPIO DE MAURITI - CEARÁ.

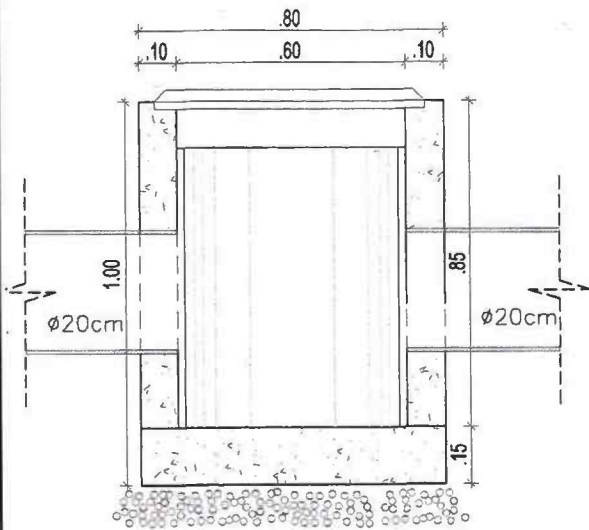
COMPOSIÇÕES DO ORÇAMENTO
 Tabela de Custos: Seinfra-CE 26.1 Com Desoneração

| C2907 - POÇO DE VISITA, C/ANÉIS DE CONCRETO, PROF. ATÉ 1.00m, D= 600mm - UN | | | | | |
|---|---|---------|--------------|--------------------------|-----------------|
| EQUIPAMENTOS (CHORARIO) | | Unidade | Coefficiente | Preço | Total |
| 10705 | CAMINHÃO COMERC. EQUIP. C/GUINDASTE (CHP) | H | 0,1000 | 116,1875 | 11,6187 |
| | | | | Total: | 11,6187 |
| MAO DE OBRA | | | | | |
| 12391 | PEDREIRO | H | 1,3600 | 17,8300 | 24,2488 |
| 12543 | SERVENTE | H | 0,7600 | 13,2100 | 10,0396 |
| | | | | Total: | 34,2884 |
| MATERIAIS | | | | | |
| 12186 | TUBO CONCRETO ARMADO DIAM. 60cm | M | 1,0000 | 103,8400 | 103,8400 |
| | | | | Total: | 103,8400 |
| SERVIÇOS | | | | | |
| C0170 | ARGAMASSA DE CIMENTO E AREIA S/PEN. TRAÇO 1:3 | M3 | 0,0090 | 417,6760 | 3,7591 |
| C0838 | CONCRETO P/VIBR., FCK 10 MPa COM AGREGADO ADQUIRIDO | M3 | 0,0424 | 315,3413 | 13,3705 |
| C2854 | LAJE DE FUNDO P/POÇO DE VISITA C/ANÉIS PRÉ-MOLDADO D= 600mm | UN | 1,0000 | 202,8832 | 202,8832 |
| | | | | Total: | 220,0128 |
| | | | | Total Simples: | 369,7599 |
| | | | | Encargos Sociais: | INCLUSO |
| | | | | Valor BDI: | - |
| | | | | Valor Geral: | 369,7599 |

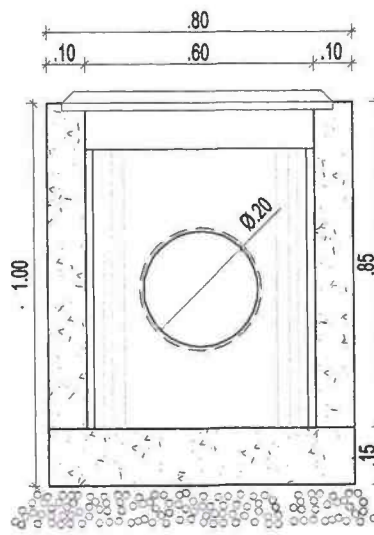
| C2601 - TUBO PVC BRANCO RÍGIDO ESGOTO D=200mm (8") - M | | | | | |
|--|---|---------|--------------|--------------------------|----------------|
| MAO DE OBRA | | | | | |
| | | Unidade | Coefficiente | Preço | Total |
| 10043 | AJUDANTE DE ENCANADOR | H | 0,7000 | 14,5200 | 10,1640 |
| 12320 | ENCANADOR | H | 0,7000 | 17,8300 | 12,4810 |
| | | | | Total: | 22,6450 |
| MATERIAIS | | | | | |
| 12208 | TUBO PVC BRANCO RÍGIDO ESGOTO D=200MM (8") - (NBR 7362) | M | 1,0100 | 50,4400 | 50,9444 |
| | | | | Total: | 50,9444 |
| | | | | Total Simples: | 73,5894 |
| | | | | Encargos Sociais: | INCLUSO |
| | | | | Valor BDI: | - |
| | | | | Valor Geral: | 73,5894 |

Handwritten signatures and stamps:
 - Signature: *ganaop*
 - Stamp: *SSanta*

Emerson Fabrick Alves Martins
 Engenheiro Civil - CREA/CE 121456
 RNP 061526971-9



CORTE AA
Esc.: 1/20



CORTE BB
Esc.: 1/20



[Handwritten Signature]
Emerson Patrick Alves Martins
Engenheiro Civil - CREA/CE 321.456
RNP 061526971-9

Responsáveis:



MARX2
MARX2 CONSTRUÇÕES EIRELI-ME
CNPJ: 07.142.394/0001-61
RUA EDUARDO PORFÍLIO DA COSTA / Nº 320
DISTRITO DO ROSÁRIO / MILAGRES/CE.
TELEFONE: (88) 9 8821-4237
E-MAIL: marx2projetos@gmail.com

PROJETO

CONSTRUÇÃO DE REDE DRENAGEM

PROPRIETÁRIO

PREFEITURA MUNICIPAL DE MAURITI

ENDEREÇO/OBRA

DISTRITO DE PALESTINA - MAURITI - CE

ASSUNTO

DRENAGEM

PRANCHA

- PLANTA BAIXA
- PLANTA LOCALIZAÇÃO
- DETALHES
- LEGENDA

[Handwritten Signatures]

01/01

PROJETO

MARX2 PROJETOS

DESENHO

JADER MACHADO

ESCALA

INDICADA

DATA

MAIO / 2019



ANEXO II
MINUTA DO CONTRATO

Contratação de serviços de engenharia para a execução da obra de construção de rede de drenagem no Distrito de Palestina, Município de Mauriti/CE, conforme projetos e orçamentos apresentados junto ao Edital Convocatório, que entre si fazem de um lado, o Município de Mauriti/CE, e de outro

.....

O **MUNICÍPIO DE MAURITI**, Estado do Ceará, pessoa jurídica de direito público interno, inscrito no CNPJ/MF sob o n. 07.655.269/0001-55, através da Secretaria Municipal de Infraestrutura, Obras e Serviços Públicos, neste ato representado por seu Ordenador de Despesas, o Sr. Ermeson Henrique Montenegro, residente e domiciliado nesta Cidade, apenas denominado **CONTRATANTE**, e de outro lado, estabelecida na, inscrita no CNPJ/MF sob o n.º, neste ato representada por, portador(a) do CPF n., apenas denominada de **CONTRATADA**, resolvem firmar o presente Contrato, tendo em vista o resultado da Licitação na modalidade Tomada de Preços n. 2019.08.05.1, tudo de acordo com as normas gerais da Lei Federal n. 8.666/93, e suas alterações posteriores, na forma das seguintes cláusulas e condições.

CLÁUSULA 1ª - DA CONVENÇÃO

1.1 - Ficam convencionadas as designações de **CONTRATANTE** para a Secretaria Municipal de Infraestrutura, Obras e Serviços Públicos, e de **CONTRATADA** para, e de **FISCALIZADOR** para representante da Prefeitura Municipal de Mauriti, designado para acompanhar a execução da Obra e o cumprimento das Cláusulas Contratuais.

CLÁUSULA 2ª - DO OBJETO E DO REGIME DE EXECUÇÃO

2.1 - O presente Instrumento tem por objeto a contratação de serviços de engenharia para a execução da obra de construção de rede de drenagem no Distrito de Palestina, Município de Mauriti/CE, conforme projetos e orçamentos anexados junto ao Edital Convocatório, bem como pela proposta comercial apresentada pela empresa contratada.

2.2 - O regime de execução será o indireto, na modalidade de empreitada por preço global.

CLÁUSULA 3ª - DO VALOR CONTRATUAL

3.1 - A **CONTRATANTE** se obriga a pagar a **CONTRATADA** para realizar os serviços objeto do presente Contrato, o preço global de R\$ (.....), a ser pago segundo o cronograma de pagamento e conforme os serviços executados e medições apresentadas e visadas pelo órgão fiscalizador.

CLÁUSULA 4ª - DAS CONDIÇÕES DE PAGAMENTO

4.1 - A fatura relativa aos serviços executados no período de cada mês civil, cujo valor será apurado através de medição, deverá ser apresentada à Secretaria Municipal de Infraestrutura, Obras e

[Handwritten signatures and initials in blue ink]



Prefeitura Municipal de Mauriti
GOVERNO MUNICIPAL
CNPJ nº 07.655.269/0001-55



Serviços Públicos de Mauriti, até o 5º (quinto) dia útil do mês subsequente a realização dos serviços, para fins de conferência e atestação.

4.2 - A CONTRATADA se obriga a apresentar junto à fatura dos serviços prestados, cópia da quitação das seguintes obrigações patronais referente ao mês anterior ao do pagamento:

- recolhimento das contribuições devidas ao INSS (parte do empregador e parte do empregado), relativas aos empregados envolvidos na execução do objeto deste instrumento;
- recolhimento do FGTS, relativo aos empregados referidos na alínea superior;
- comprovante de recolhimento do PIS e ISS, quando for o caso, dentro de 20 (vinte) dias a partir do recolhimento deste encargos.

4.3 - Os pagamentos serão efetuados, mediante a apresentação da fatura, nota fiscal de serviços e recibo, até 30 (trinta) dias após a sua certificação pela Secretaria Municipal de Infraestrutura, Obras e Serviços Públicos.

4.4 - Nenhum pagamento isentará a CONTRATADA das suas responsabilidades contratuais, nem implicará na aprovação definitiva dos serviços executados, total ou parcialmente.

4.5 - Ocorrendo erro na fatura ou outra circunstância que desaconselhe o pagamento, a CONTRATADA será cientificada, a fim de que tome providências.

4.6 - Poderá a CONTRATANTE sustar o pagamento da CONTRATADA nos seguintes casos:

- quando a CONTRATADA deixar de recolher multas a que estiver sujeita, dentro do prazo fixado;
- quando a CONTRATADA assumir obrigações em geral para com terceiros, que possam de qualquer forma prejudicar a CONTRATANTE;
- inadimplência da CONTRATADA na execução dos serviços.

CLÁUSULA 5ª - DAS DESPESAS CONTRATUAIS

5.1 - Serão da exclusiva responsabilidade da CONTRATADA, todas as despesas e providências necessárias à regularização do presente Contrato, inclusive sua publicação, registro e aprovação dos projetos nos órgãos competentes.

CLÁUSULA 6ª - DOS RECURSOS ORÇAMENTÁRIOS

6.1 - As despesas decorrentes deste Contrato correrão à conta de recursos oriundos do Tesouro Municipal, previstos na seguinte dotação orçamentária:

| Orgão | Unid. Orç. | Projeto/Atividade | Elemento de Despesa |
|-------|------------|------------------------|---------------------|
| 06 | 01 | 17.512.0236.1.009.0000 | 4.4.90.51.00 |

CLÁUSULA 7ª - DOS PRAZOS

7.1 - O presente contrato terá vigência até **31 de dezembro de 2019**, sendo que os serviços deverão ser executados e concluídos dentro do prazo de **01 (um) mês**, a contar da data de recebimento da 1ª ordem de serviços, podendo ser prorrogado nos termos da Lei Federal n. 8.666/93, e suas alterações.

7.2 - Os pedidos de prorrogação deverão se fazer acompanhar de um relatório circunstanciado e do novo cronograma físico-financeiro adaptado às novas condições propostas. Esses pedidos serão analisados e julgados pela fiscalização da Secretaria Municipal de Infraestrutura, Obras e Serviços Públicos.

7.3 - Os pedidos de prorrogação de prazos serão dirigidos à Secretaria Municipal de Infraestrutura, Obras e Serviços Públicos, até 30 (trinta) dias antes da data do término do prazo contratual.



Prefeitura Municipal de Mauriti
GOVERNO MUNICIPAL
CNPJ nº 07.655.269/0001-55



7.4 - Os atrasos ocasionados por motivo de força maior ou caso fortuito, desde que notificados no prazo de 48 (quarenta e oito) horas e aceitos pela Secretaria Municipal de Infraestrutura, Obras e Serviços Públicos, não serão considerados como inadimplemento contratual.

CLÁUSULA 8ª - DAS OBRIGAÇÕES DA CONTRATADA

8.1 - A CONTRATADA estará obrigada a satisfazer aos requisitos e atender a todas as exigências e condições a seguir estabelecidas:

- a) Recrutar elementos habilitados e com experiência comprovada, fornecendo à CONTRATANTE relação nominal dos profissionais, contendo identidade e atribuição/especificação técnica.
- b) Executar os serviços através de pessoas idôneas, assumindo total responsabilidade por quaisquer danos ou falta que venham a cometer no desempenho de suas funções, podendo a CONTRATANTE solicitar a substituição daqueles, cuja conduta seja julgada inconveniente.
- c) Substituir os profissionais nos casos de impedimentos fortuitos, de maneira que não se prejudiquem o bom andamento e a boa prestação dos serviços.
- d) Facilitar a ação da FISCALIZAÇÃO na inspeção dos serviços, prestando, prontamente, os esclarecimentos que forem solicitados pela CONTRATANTE.
- e) Responder perante a CONTRATANTE, mesmo no caso de ausência ou omissão da FISCALIZAÇÃO, indenizando-a devidamente por quaisquer atos ou fatos lesivos aos seus interesses, que possam interferir na execução do contrato, quer sejam eles praticados por empregados, prepostos ou mandatários seus. A responsabilidade se estenderá a danos causados a terceiros, devendo a CONTRATADA adotar medidas preventivas contra esses danos, com fiel observância das normas emanadas das autoridades competentes e das disposições legais vigentes.
- f) Responder, perante as leis vigentes, pelo sigilo dos documentos manuseados, sendo que a CONTRATADA não deverá, mesmo após o término do CONTRATO, sem consentimento prévio por escrito da CONTRATANTE, fazer uso de quaisquer documentos ou informações relativas ao serviço, a não ser para fins de execução do CONTRATO.
- g) Pagar seus empregados no prazo previsto em lei, sendo também de sua responsabilidade o pagamento de todos os tributos que, direta ou indiretamente, incidam sobre a prestação dos serviços contratados inclusive as contribuições previdenciárias fiscais e parafiscais, FGTS, PIS, emolumentos, seguros de acidentes de trabalho, etc., ficando excluída qualquer solidariedade da CONTRATANTE, por eventuais autuações administrativas e/ou judiciais uma vez que a inadimplência da CONTRATADA com referência às suas obrigações não se transfere a CONTRATANTE.
- h) Disponibilizar, a qualquer tempo, toda documentação referente ao pagamento dos tributos, seguros, encargos sociais, trabalhistas e previdenciários relacionados com o objeto do CONTRATO.
- i) Responder, pecuniariamente, por todos os danos e/ou prejuízos que forem causados à União, Estado, Município ou terceiros, decorrentes da prestação dos serviços.
- j) Respeitar as normas de segurança e medicina do trabalho, previstas na Consolidação das Leis do Trabalho e legislação pertinente.
- k) Responsabilizar-se pela adoção das medidas necessárias à proteção ambiental e às precauções para evitar a ocorrência de danos ao meio ambiente e a terceiros, observando o disposto na legislação federal, estadual e municipal em vigor, inclusive a Lei Federal n. 9.605, publicada no D.O.U de 13/02/98.



Prefeitura Municipal de Mauriti
GOVERNO MUNICIPAL
CNPJ nº 07.655.269/0001-55



- l) Responsabilizar-se perante os órgãos e representantes do Poder Público e terceiros por eventuais danos ao meio ambiente causados por ação ou omissão sua, de seus empregados, prepostos ou contratados.
- m) Manter durante toda a execução dos serviços, em compatibilidade com as obrigações por ele assumidas, todas as condições de habilitação e qualificação exigidas na licitação.
- n) Prestar os serviços de acordo com os Projetos elaborados pela Secretaria Municipal de Infraestrutura, Obras e Serviços Públicos.
- o) Responsabilizar-se pela conformidade, adequação, desempenho e qualidade dos serviços e bens, bem como de cada material, matéria-prima ou componente individualmente considerado, mesmo que não sejam de sua fabricação, garantindo seu perfeito desempenho.
- p) Registrar o Contrato decorrente desta licitação no CREA-CE (Conselho Regional de Engenharia e Agronomia do Ceará), na forma da Lei, e apresentar o comprovante de ART (Anotação de Responsabilidade Técnica) correspondente antes da apresentação da primeira fatura, perante a CONTRATANTE, sob pena de retardar o processo de pagamento.
- q) Aceitar nas mesmas condições contratuais, acréscimos ou supressões que se fizerem necessários na forma estabelecida no art. 65, § 1º da Lei Federal n. 8.666/93, alterada e consolidada.

CLÁUSULA 9ª - DAS OBRIGAÇÕES DA CONTRATANTE

9.1 - A Contratante obriga-se a:

- a) Exigir o fiel cumprimento do Edital e Contrato, bem como zelo na prestação dos serviços e o cumprimento dos prazos.
- b) Fazer o acompanhamento da execução dos serviços objeto do presente contrato, através da Secretaria Municipal competente.
- c) Efetuar o pagamento conforme previsto neste Instrumento.

9.2 - A Contratante reserva-se o direito de, a qualquer tempo, introduzir modificações ou alterações no projeto e especificações.

9.3 - Caso as alterações ou modificações impliquem aumento ou diminuição dos serviços que tenham preços unitários cotados na proposta, valor respectivo, para efeito de pagamento ou abatimento, será apurado com base nas cotações apresentadas no orçamento.

9.4 - Caso as alterações e ou modificações não tenham no orçamento da licitante os itens correspondentes com os seus respectivos preços unitários, serão utilizados os preços unitários constantes da tabela de preços utilizada pela Prefeitura Municipal de Mauriti.

9.5 - À Prefeitura Municipal de Mauriti caberá o direito de promover acréscimos ou supressões nos serviços, que se fizerem necessários, até o limite correspondente a 25% (vinte e cinco por cento) do valor inicial do contrato, mantendo-se as demais condições do contrato nos termos do art. 65, § 1º, da Lei Federal n. 8.666/93.

CLÁUSULA 10ª - DAS PENALIDADES E SANÇÕES

10.1 - A empresa Contratada pela CONTRATANTE para execução dos serviços objeto deste, no caso de inadimplemento, ficará sujeita às seguintes sanções:

- a) Advertência;
- b) Multas pecuniárias, conforme segue;
- b.1) O prazo de entrega deverá ser rigorosamente observado, ficando desde já estabelecido a multa de 0,3% (três décimos por cento) por dia de atraso, até o limite de 10% (dez por cento) sobre o valor total da operação, caso o atraso seja inferior 30 (trinta) dias.



Prefeitura Municipal de Mauriti
GOVERNO MUNICIPAL
CNPJ nº 07.655.269/0001-55



- b.2) Multa de 20% (vinte por cento) sobre o valor da etapa do cronograma físico-financeiro não realizado, no caso de atraso superior a 30 (trinta) dias.
- c) Suspensão temporária do direito de participar em licitações e impedimento de contratar com a Prefeitura Municipal de Mauriti, por prazo não superior a 02 (dois) anos;
- d) Declaração de inidoneidade para licitar ou contratar com Administração Municipal, enquanto perdurarem os motivos determinantes da punição, ou até que seja promovida reabilitação, perante a própria autoridade que aplicou a penalidade.
- 10.2 - A Contratante, sem prejuízo das sanções aplicáveis, poderá reter crédito, promover cobrança judicial ou extrajudicial, a fim de receber multas aplicadas e resguardar-se dos danos e perdas que tiver sofrido por culpa da empresa CONTRATADA.
- 10.3 - O atraso injustificado na execução total ou parcial dos serviços, autoriza a CONTRATANTE, a seu critério, declarar rescindido o Contrato e punir a empresa contratada com a suspensão do seu direito de licitar e contratar.
- 10.4 - As multas prevista no subitem b) alíneas b.1 e b.2, serão devolvidas à empresa contratada, sem juros e correção monetária, desde que a conclusão dos serviços se verifique dentro do prazo contratual.
- 10.5 - Ao licitante vencedor que se recusar a assinar o Contrato serão aplicadas, as penalidades previstas em lei.

CLÁUSULA 11ª - DA RESCISÃO

- 11.1- A CONTRATANTE poderá rescindir o Contrato, independente de Interpelação judicial ou extrajudicial e de qualquer indenização, nos seguintes casos:
- a) O não cumprimento ou o cumprimento irregular de cláusulas contratuais, especificações ou prazos, por parte da CONTRATADA;
- b) A decretação de falência ou a instauração de insolvência civil da CONTRATADA;
- c) O conhecimento de infrações à Legislação Trabalhista por parte da CONTRATADA;
- d) Razões de interesse público ou na ocorrência das hipóteses do art. 78 do Estatuto das Licitações;
- e) A ocorrência de caso fortuito ou de força maior, regularmente comprovada, impeditiva da execução do Contrato.

CLÁUSULA 12ª - DA FISCALIZAÇÃO

- 12.1 - A CONTRATANTE fiscalizará a execução dos serviços, a fim de verificar se no seu desenvolvimento estão sendo observadas os Projetos, Especificações e demais requisitos revistos neste Contrato.
- 12.2 - A FISCALIZAÇÃO se efetivará no local dos serviços, por profissional previamente designado pela CONTRATANTE, que comunicará suas atribuições.

CLÁUSULA 13ª - DO RECEBIMENTO DOS SERVIÇOS

- 13.1 - O recebimento dos serviços será feito por equipe ou comissão técnica, constituída pela Secretaria Municipal competente, para este fim.

CLÁUSULA 14ª - DAS ALTERAÇÕES DO CONTRATO

- 14.1 - O Contrato poderá ser alterado nos seguintes casos:
- a) unilateralmente, pela CONTRATANTE;
- a.1) quando houver modificações do Projeto ou das Especificações para melhor adequação técnica aos seus objetivos;



Prefeitura Municipal de Mauriti
GOVERNO MUNICIPAL
CNPJ nº 07.655.269/0001-55



a.2) quando necessária a modificação do valor contratual em decorrência de acréscimo ou diminuição quantitativa de seu objeto, dentro do limite legal.

14.2 - A CONTRATADA em caso de rescisão administrativa unilateral, reconhece os direitos da CONTRATANTE, em aplicar as sanções previstas neste Contrato.

CLÁUSULA 15ª - DO DOMICILIO E DO FORO

15.1 - As partes elegem o Foro da Comarca de Mauriti/CE, como o único competente para dirimir quaisquer dúvidas oriundas deste contrato, com expressa renúncia de qualquer outro, por mais privilegiado que seja.

CLÁUSULA 16ª - DAS DISPOSIÇÕES FINAIS

16.1 - A CONTRATADA se obriga a efetuar, caso solicitado pela CONTRATANTE testes previstos nas normas ABNT para definir as características técnicas de qualquer equipamento, material ou serviço a ser executado.

16.2 - No interesse da Administração Municipal e sem que caiba à CONTRATADA qualquer tipo de reclamação ou indenização, fica assegurado à autoridade competente o direito de ativar as condições, anular ou revogar a qualquer tempo, no todo ou em parte, o presente Contrato, disto dando ciência aos interessados.

E, por assim haverem acordados, declaram ambas as partes aceitar todas as disposições estabelecidas nas cláusulas anteriores e, bem assim, observar fielmente as disposições legais em vigor.

Mauriti/CE,

.....
CONTRATANTE

.....
CONTRATADA

Testemunhas:

1) CPF n.

2) CPF n.