



Anotação de Responsabilidade Técnica - ART
 Lei nº 6.496, de 7 de dezembro de 1977

CREA-CE

ART OBRA / SERVIÇO
 Nº CE20220959134

Conselho Regional de Engenharia e Agronomia do Ceará

INICIAL



CARTAXO, LOCALIZADA NA RUA MAJOR JOSÉ FRANCISCO, NO CENTRO DA CIDADE DE MAURITI-CE.

6. Declarações

- Declaro que estou cumprindo as regras de acessibilidade previstas nas normas técnicas da ABNT, na legislação específica e no decreto n. 5296/2004.

7. Entidade de Classe

NENHUMA - NÃO OPTANTE

8. Assinaturas

Declaro serem verdadeiras as informações acima

_____ de _____ de _____
 Local data

Emerson Patrick Alves Martins

EMERSON PATRICK ALVES MARTINS - CPF: 044.532.513-51

João Paulo Brito

PREFEITURA MUNICIPAL DE MAURITI-CE. - CNPJ: 07.655.269/0001-55

9. Informações

* A ART é válida somente quando quitada, mediante apresentação do comprovante do pagamento ou conferência no site do Crea.

10. Valor

Valor da ART: R\$ 88,78 Registrada em: 01/04/2022 Valor pago: R\$ 88,78 Nosso Número: 8215257194

A autenticidade desta ART pode ser verificada em: <https://crea-ce.sitac.com.br/publico/>, com a chave: DB6dD
 Impresso em: 06/05/2022 às 08:47:24 por: , ip: 200.77.183.41





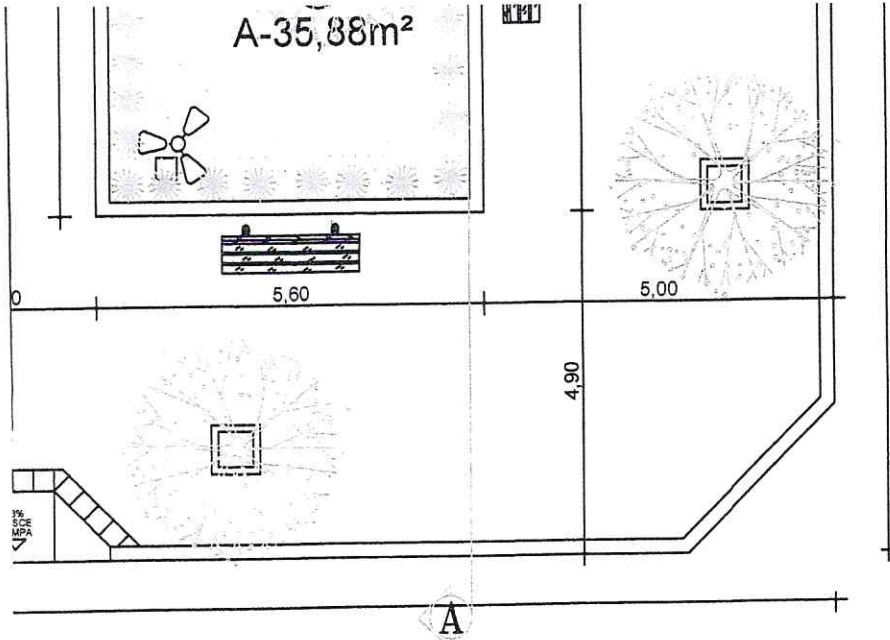
[Handwritten signature]
Engenheiro Civil - R. 1321456
RNP 061526981-9

Responsáveis:



MARX2
MARX2 CONSTRUÇÕES EIRELI-ME
CNPJ: 07.142.394/0001-61
RUA EDUARDO PORFÍLIO DA COSTA / Nº 320
DISTRITO DO ROSÁRIO / MILAGRES/CE.
TELEFONE: (88) 9 8821-4237
E-MAIL: marx2projetos@gmail.com

PROJETO			
REFORMA DA PRAÇA DR. CARTAXO			
PROPRIETÁRIO			
PREFEITURA MUNICIPAL DE MAURITI - CE			
ENDEREÇO / OBRA			
RUA MAJOR JOSÉ FRANCISCO, CENTRO DA CIDADE DE MAURITI - CE			
ASSUNTO	LOCALIZAÇÃO	PRANCHA	
- PLANTA DE LOCALIZAÇÃO		01/14	
PROJETO	DESENHO	ESCALA	DATA
MARX2PROJETOS	MARX2PROJETOS	INDICADA	NOVEMBRO / 2021



QUADRO RESUMO DAS ÁRVORES	
DETALHE	DESCRIÇÃO
	ÁRVORES EXISTENTES A RETIRAR

Engenheiro
 RNP 061526981-9

Responsáveis:



MARX2
 MARX2 CONSTRUÇÕES EIRELI-ME
 CNPJ: 07.142.394/0001-61
 RUA EDUARDO PORFÍLIO DA COSTA / Nº 320
 DISTRITO DO ROSÁRIO / MILAGRES/CE.
 TELEFONE: (88) 9 8621-4237
 E-MAIL: marx2projetos@gmail.com

PROJETO
 REFORMA DA PRAÇA DR. CARTAXO

PROPRIETÁRIO
 PREFEITURA MUNICIPAL DE MAURITI - CE

ENDEREÇO / OBRA
 RUA MAJOR JOSÉ FRANCISCO, CENTRO DA CIDADE DE MAURITI - CE

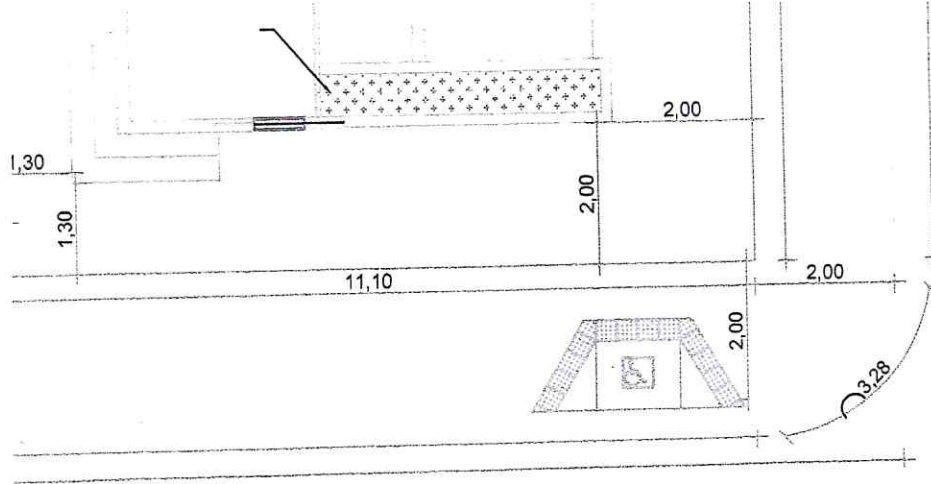
ASSUNTO
 ARQUITETÔNICO

PRANCHA

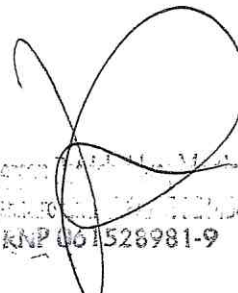
- PLANTA BAIXA - EXISTENTE
 -CORTE AA DA PRAÇA EXISTENTE

02/14

PROJETO MARX2PROJETOS	DESENHO MARX2PROJETOS	ESCALA INDICADA	DATA NOVEMBRO / 2021
--------------------------	--------------------------	--------------------	-------------------------



QUADRO RESUMO DAS ÁRVORES	
DETALHE	DESCRIÇÃO
	ÁRVORES DE GRANDE PORTE A EXECUTAR
	ÁRVORES SOMBREIRA A EXECUTAR


 Engenheiro Civil
 RNP 061528981-9

Responsáveis:



PREFEITURA DE MAURITI
Cidade da Esperança

MARX2

MARX2 CONSTRUÇÕES EIRELI-ME

CNPJ: 07.142.394/0001-61
 RUA EDUARDO PORFÍLIO DA COSTA / Nº 320
 DISTRITO DO ROSÁRIO / MILAGRES/CE
 TELEFONE: (88) 9 8821-4237
 E-MAIL: marx2projetos@gmail.com

PROJETO
 REFORMA DA PRAÇA DR. CARTAXO

PROPRIETÁRIO
 PREFEITURA MUNICIPAL DE MAURITI - CE

ENDEREÇO / OBRA
 RUA MAJÓR JOSÉ FRANCISCO, CENTRO DA CIDADE DE MAURITI - CE

0.00

ASSUNTO

ARQUITETÔNICO

PRANCHA

- PLANTA BAIXA
 - VISTA FRONTAL

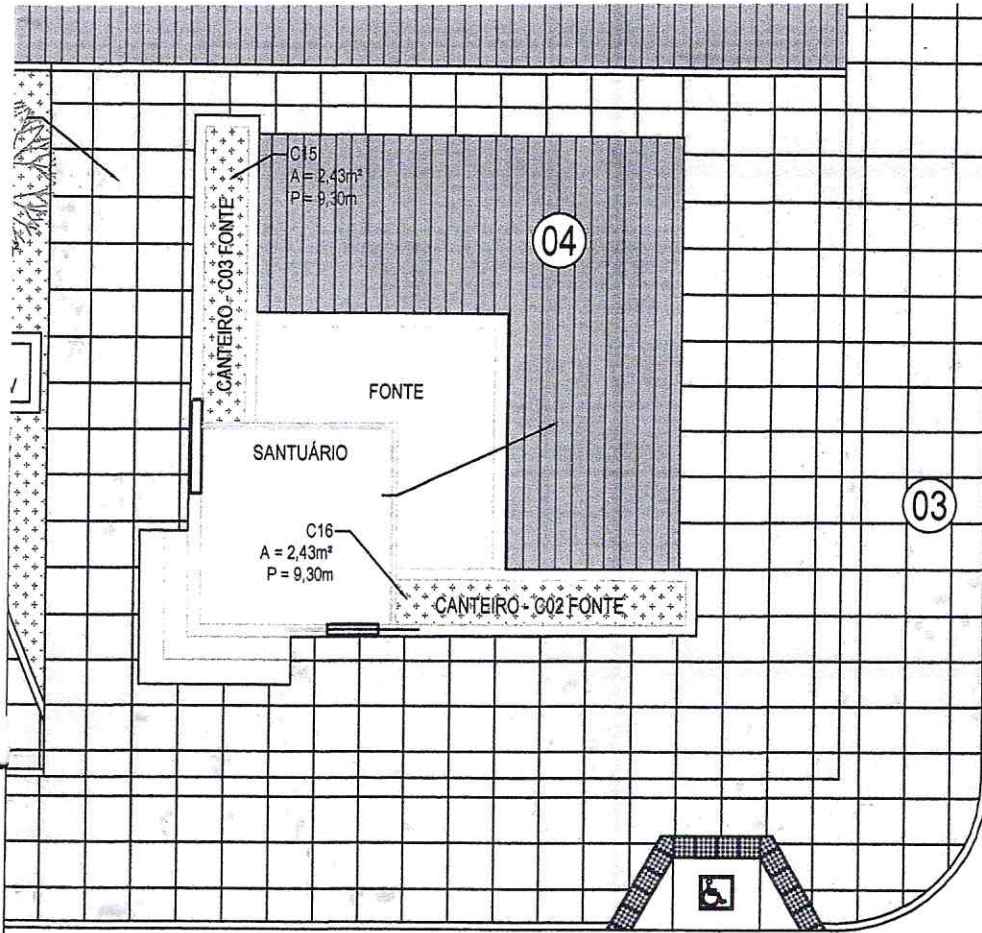
03/14

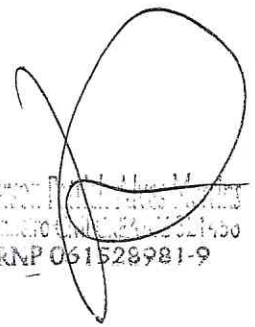
PROJETO
 MARX2PROJETOS

DESENHO
 MARX2PROJETOS

ESCALA
 INDICADA

DATA
 NOVEMBRO / 2021




 Engenheiro Civil - R. 24.122-02/1430
 RNP 061528981-9

Responsáveis:



PREFEITURA DE MAURITI

MARX2
 MARX2 CONSTRUÇÕES EIRELI-ME
 CNPJ: 07.142.794/0001-61
 RUA EDUARDO PORFÍRIO DA COSTA, Nº 220
 DISTRITO DO ROSÁRIO / MILAGRES/CE.
 TELEFONE: (85) 9 8621-4237
 E-MAIL: marx2projetos@gmail.com

PROJETO			
REFORMA DA PRAÇA DR. CARTAXO			
PROPRIETÁRIO			
PREFEITURA MUNICIPAL DE MAURITI - CE			
ENDEREÇO / OBRA			
RUA MAJOR JOSÉ FRANCISCO, CENTRO DA CIDADE DE MAURITI - CE			
ASSUNTO	ARQUITETÔNICO	PRANCHA	
- PLANTA PAGINAÇÃO DO PISO - PROJETADA			
- LEGENDA DO PISO			
			04/14
PROJETO	DESENHO	ESCALA	DATA
MARX2PROJETOS	MARX2PROJETOS	INDICADA	NOVEMBRO / 2021

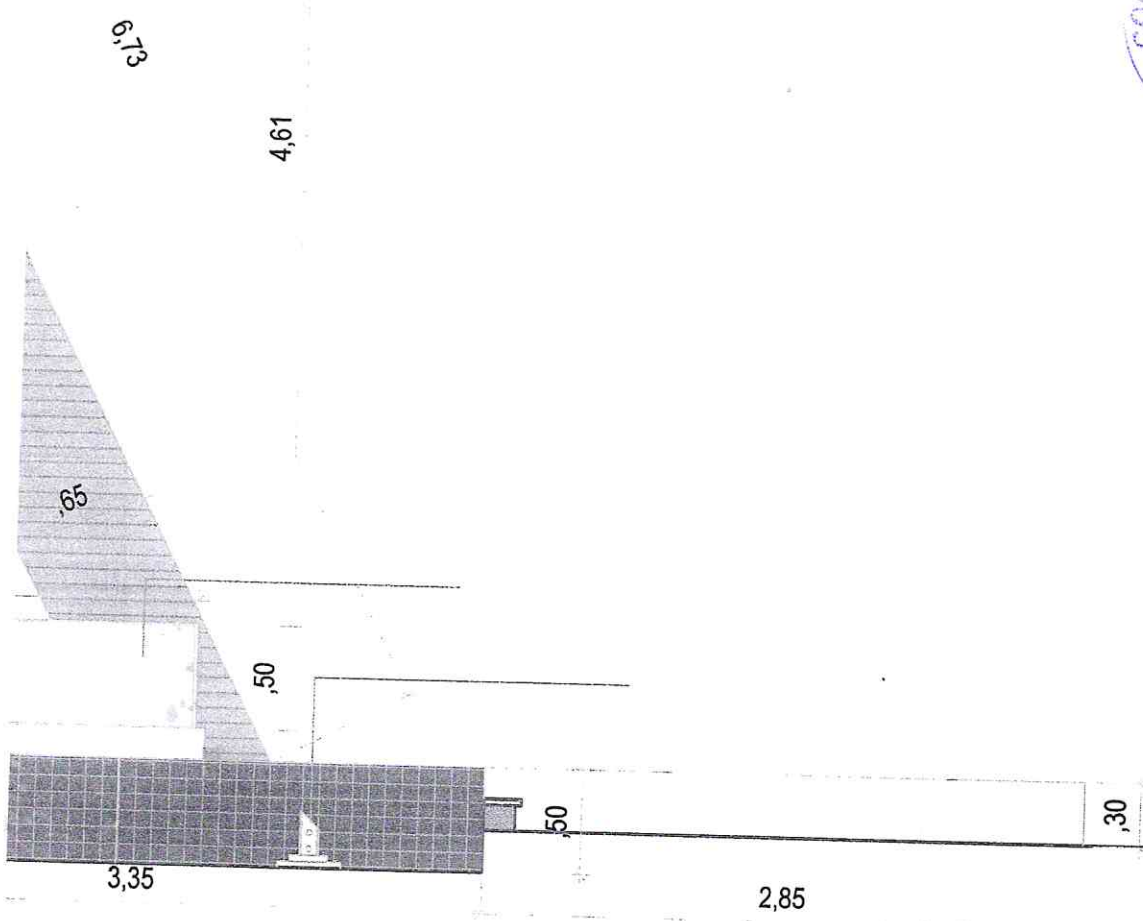


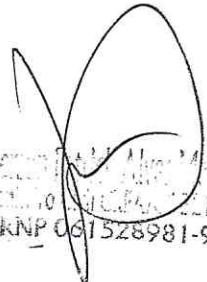
Engenheiro Civil
RNP 061325981-9

Responsáveis:



PROJETO			
REFORMA DA PRAÇA DR. CARTAXO			
PROPRIETÁRIO			
PREFEITURA MUNICIPAL DE MAURITI - CE			
ENDEREÇO / OBRA			
RUA MAJOR JOSÉ FRANCISCO, CENTRO DA CIDADE DE MAURITI - CE			
ASSUNTO	ARQUITETÔNICO	PRANCHA	
- PLANTA BAIXA - IMPLANTAÇÃO		05/14	
PROJETO	DESENHO	ESCALA	DATA
MARX2PROJETOS	MARX2PROJETOS	INDICADA	NOVEMBRO / 2021




 Eng.º Edson de Almeida Moura
 RNP 061528981-9

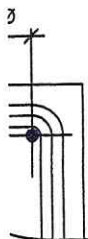
Responsáveis:



PREFEITURA DE MAURITI

MARX2
 MARX2 CONSTRUÇÕES EIRELI-ME
 CNPJ: 07.142.394/0001-61
 RUA EDUARDO PORFÍRIO DA COSTA / Nº 328
 DISTRITO DO ROSÁRIO / BELAGRE/CE.
 TELEFONE: (83) 9 8611-4227
 E-MAIL: marx2projetos@gmail.com

PROJETO			
REFORMA DA PRAÇA DR. CARTAXO			
PROPRIETÁRIO			
PREFEITURA MUNICIPAL DE MAURITI - CE			
ENDEREÇO / OBRA			
RUA MAJOR JOSÉ FRANCISCO, CENTRO DA CIDADE DE MAURITI - CE			
ASSUNTO		ARQUITETÔNICO	
		PRANCHA	
- PLANTA BAIXA DA FONTE			
- ELEVAÇÃO DA FONTE			
		06/14	
PROJETO	DESENHO	ESCALA	DATA
MARX2PROJETOS	MARX2PROJETOS	INDICADA	NOVEMBRO / 2021

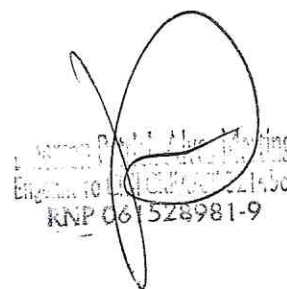


OS ESTRIBOS

A LONGITUDINAL



IBO POLIGONAL



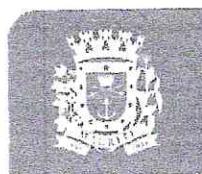
COBRIMENTOS:

FUNDAÇÕES c = 4,5cm
 PILARES c = 3,0cm
 VIGAS c = 3,0cm

fck: 25MPa
 (controle rigoroso)

- OBS1 : CONFERIR AS MEDIDAS NO LOCAL**
- OBS2 : NÃO É PERMITIDO ALTERAR ESTE PROJETO SEM A AUTORIZAÇÃO DO PROJETISTA**
- OBS3 : A FUNDAÇÃO PODE SER REDIMENSIONADA DE ACORDO COM AS PROPRIEDADES DO SOLO DA CONSTRUÇÃO, NESTE CASO DEVERÁ SER APRESENTADO, À FISCALIZAÇÃO, NOVO PROJETO ESTRUTURAL COM SUA RESPECTIVA ART, RELATÓRIO DE SONDAGEM E JUSTIFICATIVA TÉCNICA**

Responsáveis:



MARX2

MARX2 CONSTRUÇÕES EIRELI-ME

CNPJ: 07.142.394/0001-61
 RUA EDUARDO PORFÍLIO DA COSTA / Nº 320
 DISTRITO DO ROSÁRIO / MILAGRES/CE.
 TELEFONE: (88) 9 8821-4237
 E-MAIL: marx2projetos@gmail.com

PROJETO
 REFORMA DA PRAÇA DR. CARTAXO

PROPRIETÁRIO
 PREFEITURA MUNICIPAL DE MAURITI - CE

ENDEREÇO / OBRA
 RUA MAJOR JOSÉ FRANCISCO, CENTRO DA CIDADE DE MAURITI - CE

ASSUNTO ESTRUTURAL ELEVAÇÃO DA FONTE PRANCHA

- PLANTA DE FORMA E CORTES
- DETALHAMENTOS DAS ARMADURAS
- LEGENDAS E DETALHES

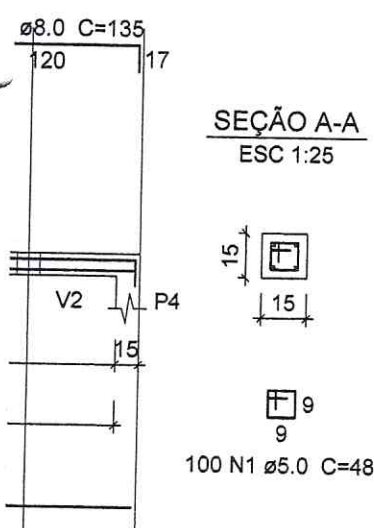
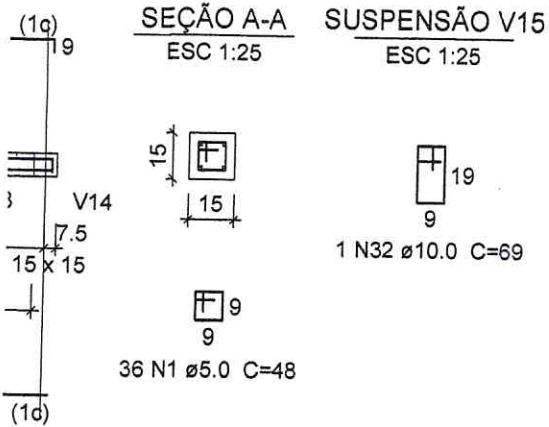
07/14

PROJETO
 MARX2PROJETOS

DESENHO
 PATRICK MARTINS

ESCALA
 INDICADA

DATA
 NOVEMBRO / 2021



4	5.0	2	343	686
5	5.0	2	318	636
6	5.0	2	375	750
7	8.0	12	103	1236
8	8.0	12	98	1176
9	8.0	12	98	1176
10	8.0	6	118	708
11	8.0	8	103	824
12	8.0	20	204	4080
13	8.0	6	220	1320
14	8.0	4	180	720
15	8.0	1	73	73
16	8.0	1	126	126
17	8.0	16	218	3488
18	8.0	2	234	468
19	8.0	6	524	3144
20	8.0	2	117	234
21	8.0	2	105	210
22	8.0	2	531	1062
23	8.0	2	99	198
24	8.0	2	122	244
25	8.0	2	131	262
26	8.0	4	135	540
27	8.0	2	65	130
28	10.0	12	VAR	VAR
29	10.0	4	VAR	VAR
30	10.0	20	297	5940
31	10.0	4	299	1196
32	10.0	3	69	207

Resumo do aço

AÇO	DIAM	C.TOTAL (m)	PESO + 10% (kg)
CA50	8.0	214.2	93
	10.0	90.4	61.3
CA60	5.0	444.2	75.3
PESO TOTAL			
CA50	154.3		
CA60	75.3		

Vol. de concreto total (C-25) = 2.36 m³
Área de forma total = 39.04 m²

Responsáveis:



MARX2
MARX2 CONSTRUÇÕES EIRELI-ME
CNPJ: 07.142.394/0001-61
RUA EDUARDO PORFÍLIO DA COSTA / Nº 320
DISTRITO DO ROSÁRIO / MILAGRES/CE.
TELEFONE: (88) 9 8821-4237
E-MAIL: marx2projetos@gmail.com

PROJETO			
REFORMA DA PRAÇA DR. CARTAXO			
PROPRIETÁRIO			
PREFEITURA MUNICIPAL DE MAURITI - CE			
ENDEREÇO / OBRA			
RUA MAJOR JOSÉ FRANCISCO, CENTRO DA CIDADE DE MAURITI - CE			
ASSUNTO	ESTRUTURAL - PERGOLADO		PRANCHA
- RELAÇÃO E RESUMO DE AÇO			
- DETALHAMENTOS DAS ARMADURAS			
- LEGENDAS E DETALHES			
PROJETO	DESENHO	ESCALA	DATA
MARX2PROJETOS		INDICADA	NOVEMBRO / 2021

08/14



Relação do aço

ÃO: Positivos X Positivos Y

OS: Positivos X Positivos Y

N	DIAM	Q	UNIT (cm)	C.TOTAL (cm)
1	6.3	8	112	896
2	6.3	12	317	3804
3	6.3	4	130	520
4	6.3	4	125	500
5	6.3	4	258	1032
6	8.0	62	VAR	VAR
7	8.0	60	VAR	VAR

Resumo do aço

DIAM	C.TOTAL (m)	PESO + 10 % (kg)
6.3	67.6	18.2
8.0	364.1	158
10.0	86.1	58.4
O TOTAL	234.6	

de concreto total (C-25) = 0,98 m³
de forma total = 10.64 m²

Engenheiro(a) Responsável
RNP 061528981-9

Responsáveis:



PREFEITURA DE
MAURITI
Cuidando dos seus projetos

MARX2

MARX2 CONSTRUÇÕES EIRELI-ME

CNPJ: 07.142.394/0001-61
RUA EDUARDO PORFÍLIO DA COSTA / Nº 320
DISTRITO DO ROSÁRIO / MILAGRES/CE.
TELEFONE: (88) 9 8821-4237
E-MAIL: marx2projetos@gmail.com

PROJETO

REFORMA DA PRAÇA DR. CARTAXO

PROPRIETÁRIO

PREFEITURA MUNICIPAL DE MAURITI - CE

ENDEREÇO / OBRA

RUA MAJOR JOSÉ FRANCISCO, CENTRO DA CIDADE DE MAURITI - CE

ASSUNTO

ESTRUTURAL - BANCOS

PRANCHA

- RELAÇÃO E RESUMO DE AÇO
- DETALHAMENTOS DAS ARMADURAS
- LEGENDAS E DETALHES

09/14

PROJETO

MARX2PROJETOS

DESENHO

ESCALA

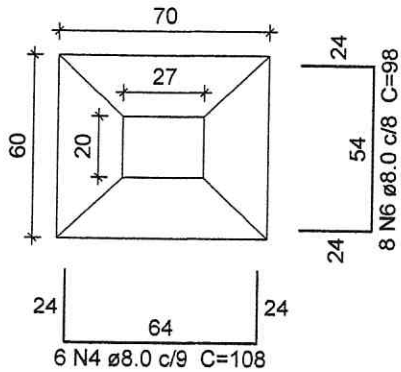
INDICADA

DATA

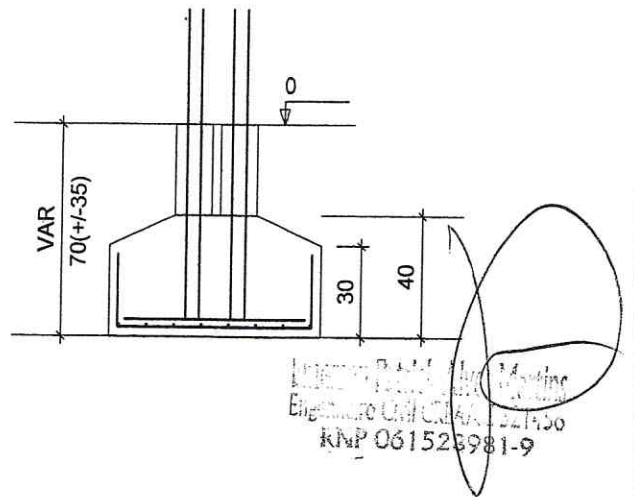
NOVEMBRO / 2021



PLANTA
ESC 1:25



CORTE
ESC 1:25



Solo com capacidade de suporte > 1.50 kgf/cm²
Solo compactado sobre a sapata
peso específico > 1600.00 kgf/m³

Responsáveis:



MARX2
MARX2 CONSTRUÇÕES EIRELI-ME
CNPJ: 07.142.394/0001-61
RUA EDUARDO PORFÍLIO DA COSTA / Nº 320
DISTRITO DO ROSÁRIO / MILAGRES/CE.
TELEFONE: (88) 9 8821-4237
E-MAIL: marx2projetos@gmail.com

PROJETO
REFORMA DA PRAÇA DR. CARTAXO

PROPRIETÁRIO
PREFEITURA MUNICIPAL DE MAURITI - CE

ENDEREÇO / OBRA
RUA MAJOR JOSÉ FRANCISCO, CENTRO DA CIDADE DE MAURITI - CE

ASSUNTO ESTRUTURAL - BANCOS PRANCHA

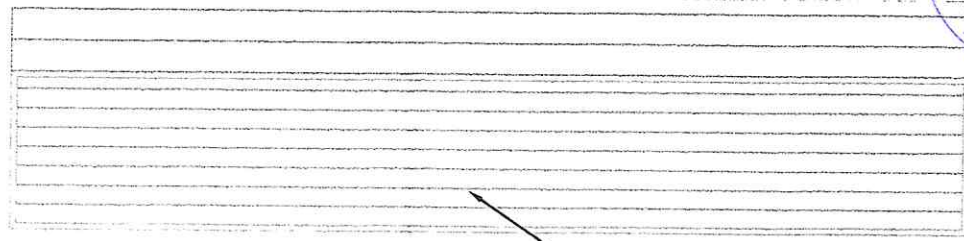
- RELAÇÃO E RESUMO DE AÇO
- DETALHAMENTOS DAS ARMADURAS
- LEGENDAS E DETALHES

10/14

PROJETO MARX2PROJETOS	DESENHO	ESCALA INDICADA	DATA NOVEMBRO / 2021
--------------------------	---------	--------------------	-------------------------



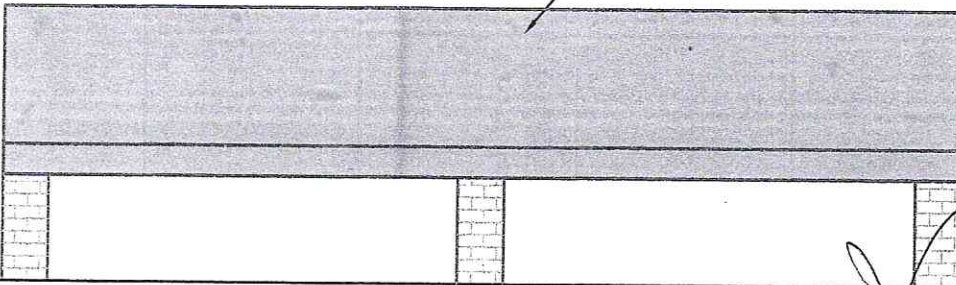
3,15



,52

LAJE MACIÇA REVESTIDA COM
PORCELANATO MADEIRADO

,35 ,10 ,45



LAJE MACIÇA REVESTIDA COM
PORCELANATO MADEIRADO

Emerson Batista Alves Martins
Engenheiro Civil CREA/CE 021456
RNP 061528981-9

Responsáveis:



MARX2

MARX2 CONSTRUÇÕES EIRELI-ME

CNPJ: 07.142.394/0001-61
RUA EDUARDO PORFÍLIO DA COSTA / Nº 320
DISTRITO DO ROSÁRIO / MILAGRES/CE.
TELEFONE: (88) 9 8821-4237
E-MAIL: marx2projetos@gmail.com

PROJETO

REFORMA DA PRAÇA DR. CARTAXO

PROPRIETÁRIO

PREFEITURA MUNICIPAL DE MAURITI - CE

ENDEREÇO / OBRA

RUA MAJOR JOSÉ FRANCISCO, CENTRO DA CIDADE DE MAURITI - CE

ASSUNTO

ARQUITETÔNICO

PRANCHA

- DETALHES DOS BANCOS

11/14

PROJETO

MARX2PROJETOS

DESENHO

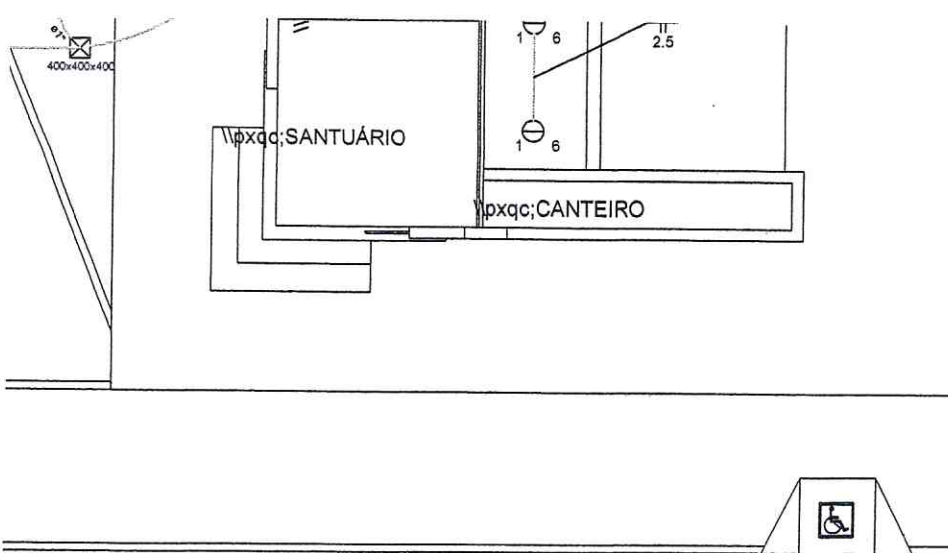
MARX2PROJETOS

ESCALA

INDICADA

DATA

NOVEMBRO / 2021



Legenda	
	Caixa de medição
	Caixa de passagem de embutir no piso
400x400x400	
	Entrada de serviço aérea
	PAINEL DE LED
REFLETOR	
	Ponto 2P+T a 0,30m do piso
12 1500 BR2M	
	Quadro de distribuição - sobrepor a 1,50m do piso
	Relé fotoelétrico a 3,00m do piso
	Spot embutir no chão
1 6	

Engenheiro Civil - RFP 061528981-9

Responsáveis:



MARX2

MARX2 CONSTRUÇÕES EIRELI-ME

CNPJ: 07.142.394/0001-61
RUA EDUARDO PORFÍLIO DA COSTA / Nº 320
DISTRITO DO ROSÁRIO / MILAGRES/CE.
TELEFONE: (88) 9 8821-4237
E-MAIL: marx2projetos@gmail.com

PROJETO

REFORMA DA PRAÇA DR. CARTAXO

PROPRIETÁRIO

PREFEITURA MUNICIPAL DE MAURITI - CE

ENDEREÇO / OBRA

RUA MAJOR JOSÉ FRANCISCO, CENTRO DA CIDADE DE MAURITI - CE

ASSUNTO

INSTALAÇÕES ELÉTRICAS

PRANCHA

- PLANTA BAIXA - INSTALAÇÕES ELÉTRICAS

- LEGENDA

- QUADROS: CARGAS E DEMANDA

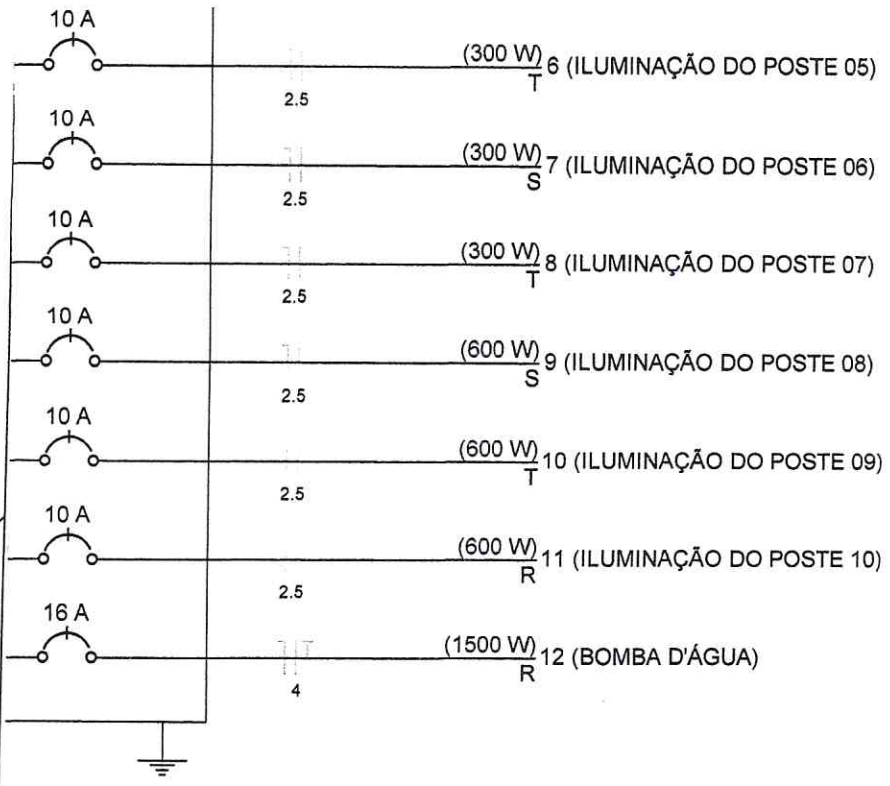
12/14

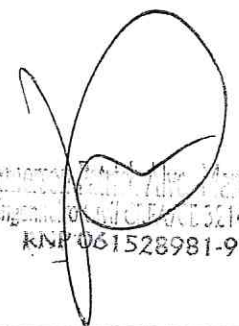
PROJETO
MARX2PROJETOS

DESENHO
NIAS FREITAS

ESCALA
INDICADA

DATA
NOVEMBRO / 2021




 Engenheiro Civil Eireli Martins
 RNP 061528981-9

Responsáveis:



MARX2
 MARX2 CONSTRUÇÕES EIRELI-ME
 CNPJ: 07.142.394/0001-61
 RUA EDUARDO PORFÍLIO DA COSTA / Nº 320
 DISTRITO DO ROSÁRIO / MILAGRES/CE.
 TELEFONE: (88) 9 8821-4237
 E-MAIL: marx2projetos@gmail.com

PROJETO		
REFORMA DA PRAÇA DR. CARTAXO		
PROPRIETÁRIO		
PREFEITURA MUNICIPAL DE MAURITI - CE		
ENDEREÇO / OBRA		
RUA MAJOR JOSÉ FRANCISCO, CENTRO DA CIDADE DE MAURITI - CE		
ASSUNTO	INSTALAÇÕES ELÉTRICAS	PRANCHA
- DIAGRAMA: UNIFILAR E MULTIFILAR		
13/14		
PROJETO	DESENHO	ESCALA
MARX2PROJETOS	NIAS FREITAS	INDICADA
DATA		NOVEMBRO / 2021

VIA PÚBLICA

com tubo de PVC rígido-3/4"



Engenheiro Civil EIRELI/ME
RNP 031528981-9

Responsáveis:



PREFEITURA DE MAURITI

MARX2

MARX2 CONSTRUÇÕES EIRELI-ME

CNPJ: 07.142.394/0001-61
RUA EDUARDO PORFÍLIO DA COSTA / Nº 320
DISTRITO DO ROSÁRIO / MILAGRES/CE.
TELEFONE: (85) 9 8821-4237
E-MAIL: marx2projetos@gmail.com

PROJETO
REFORMA DA PRAÇA DR. CARTAXO

PROPRIETÁRIO
PREFEITURA MUNICIPAL DE MAURITI - CE

ENDEREÇO / OBRA
RUA MAJOR JOSÉ FRANCISCO, CENTRO DA CIDADE DE MAURITI - CE

ASSUNTO
INSTALAÇÕES HIDRÁULICAS

PRANCHA

- PLANTA DE INSTALAÇÕES HIDRÁULICAS
- LEGENDA

14/14

PROJETO
MARX2PROJETOS

DESENHO
JORGE AUBERT

ESCALA
INDICADA

DATA
NOVEMBRO / 2021