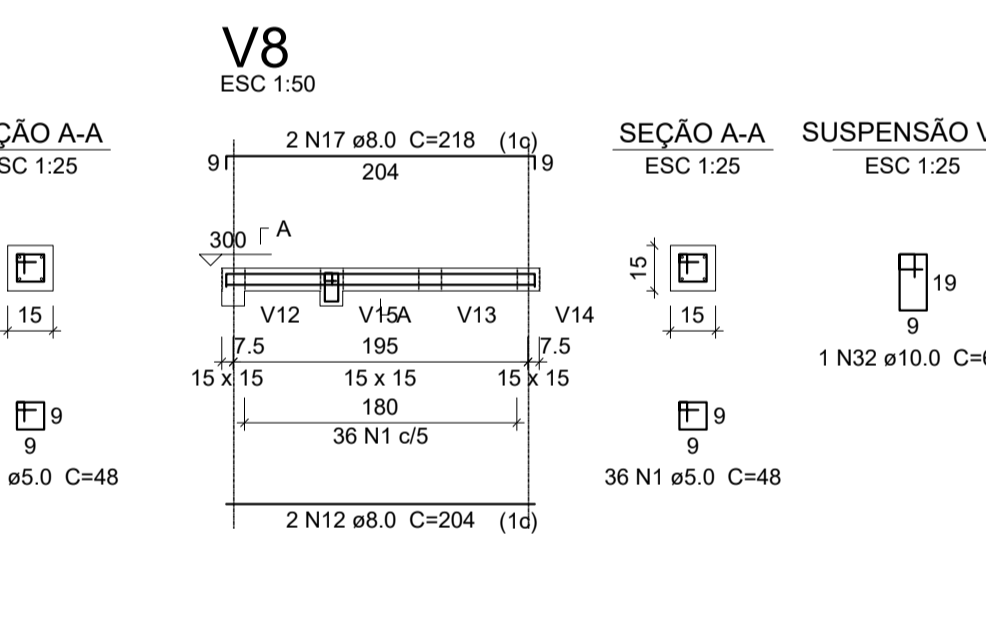
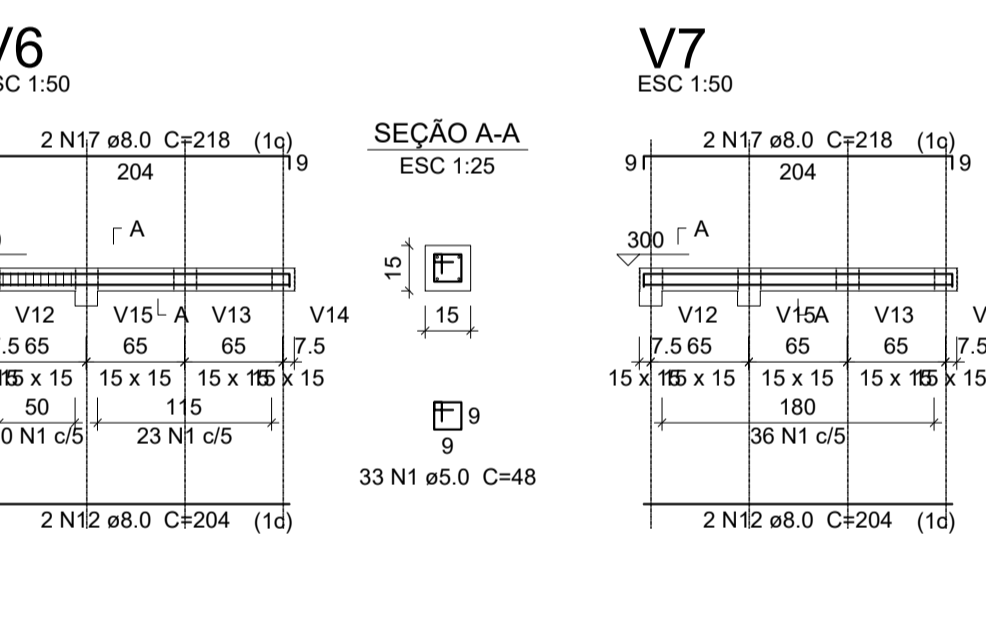
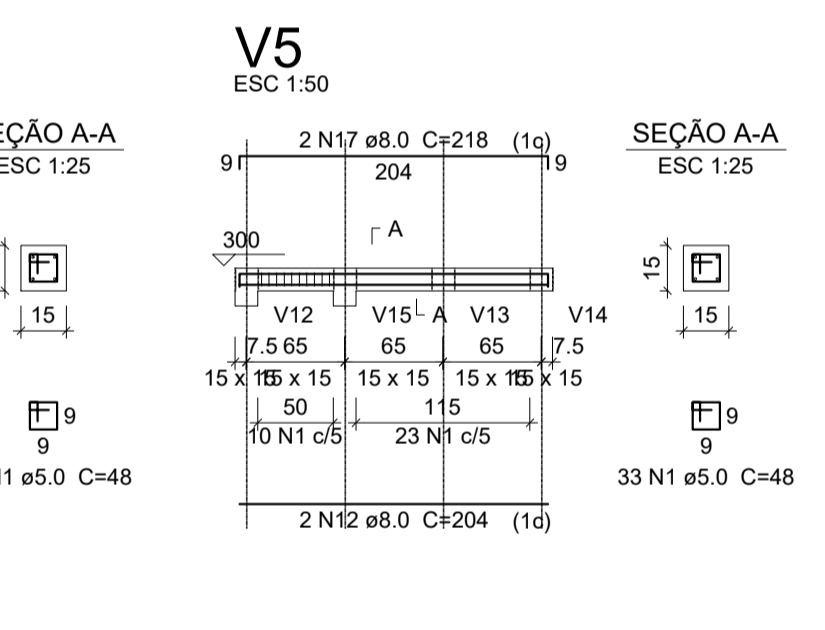
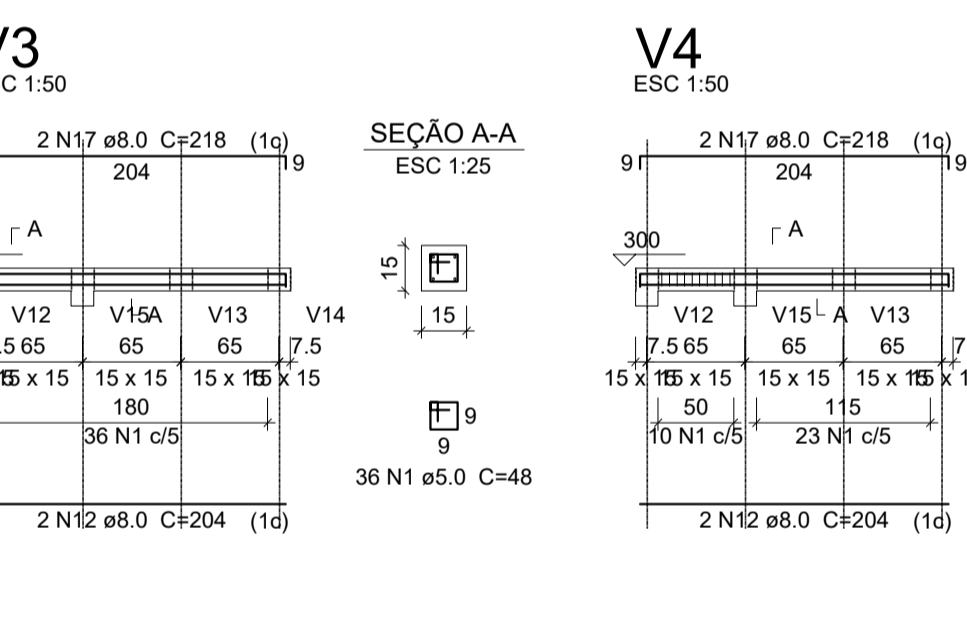
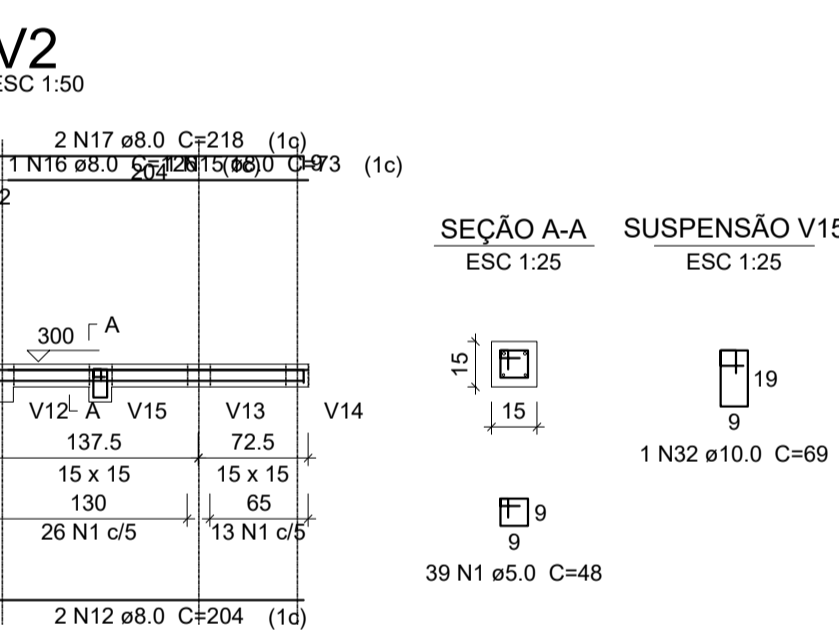
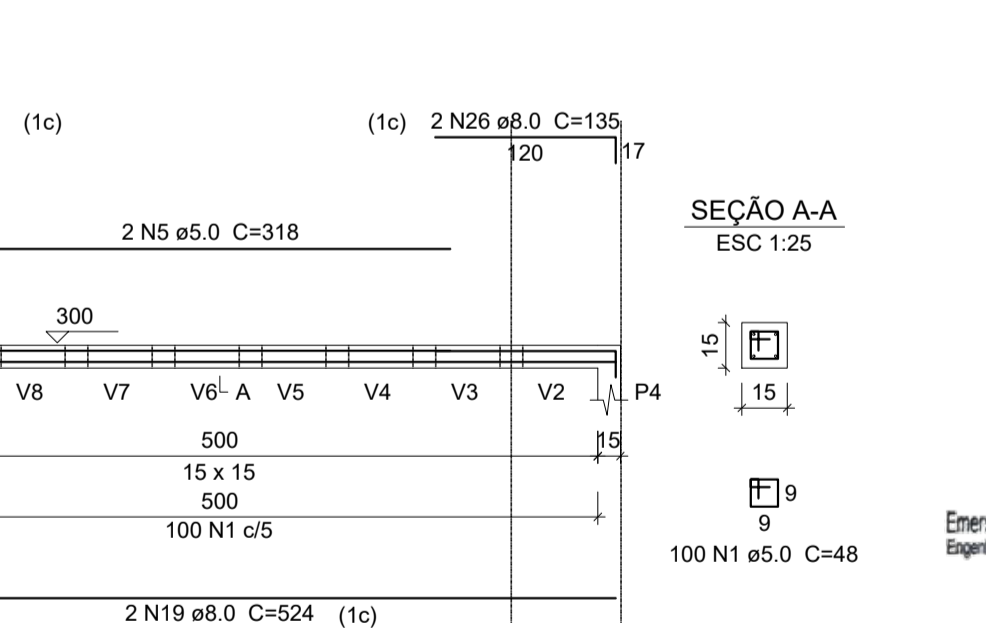
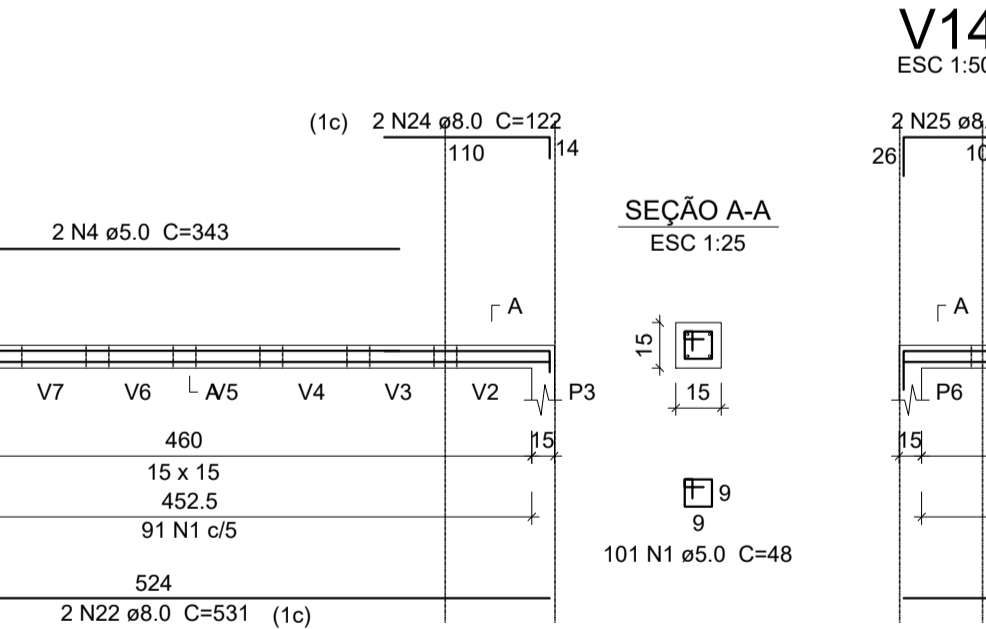
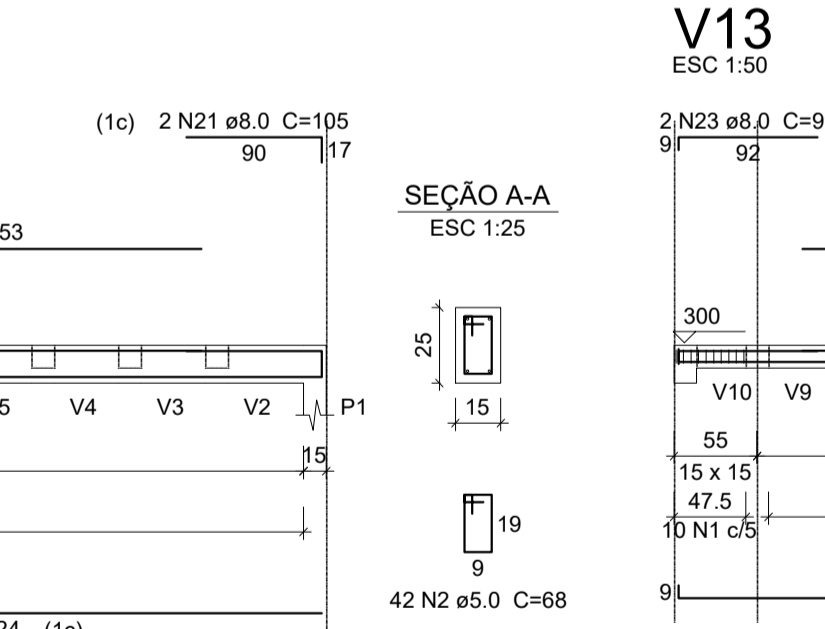
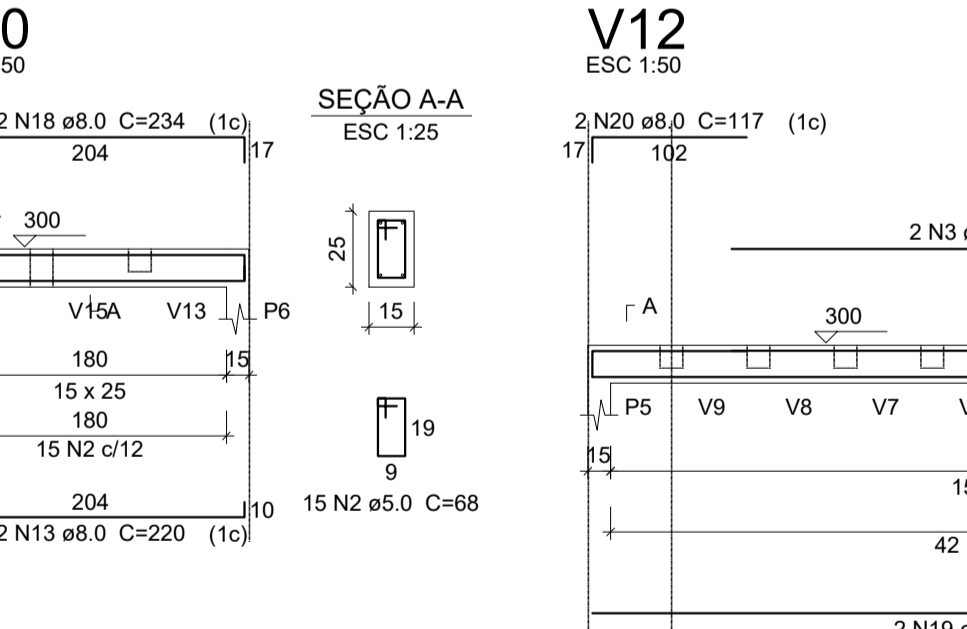
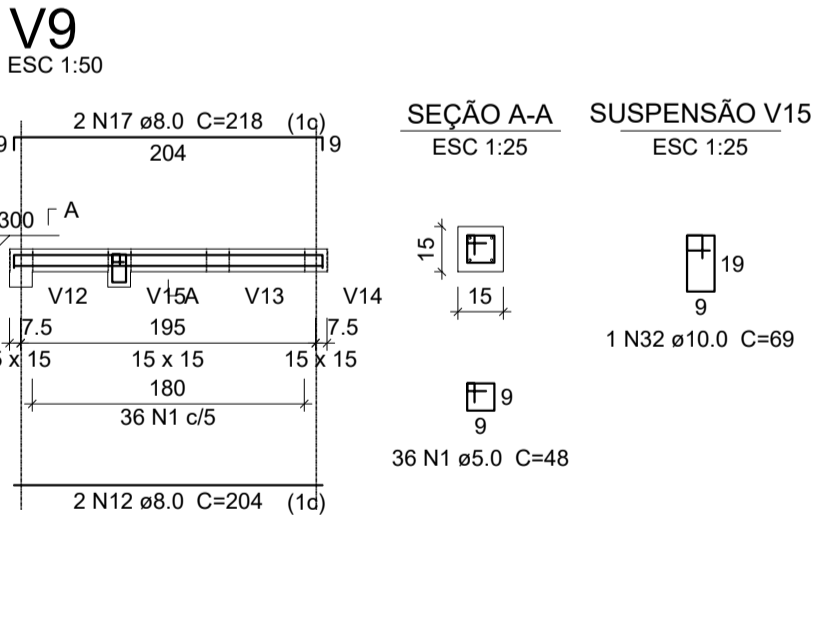


Relação do aço

fundação:	2xS4	S5
	5xP1	V1
pergolato:	V2	P5
	V3	V4
	V5	V6
	V7	V8
	V9	V10
	V12	V13
	V14	V15



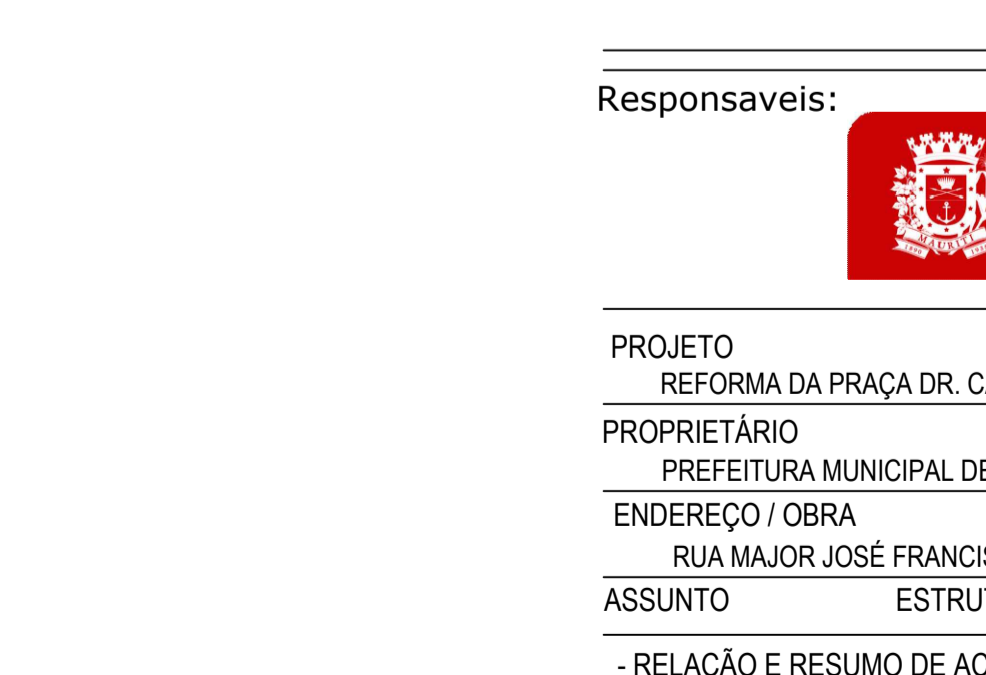
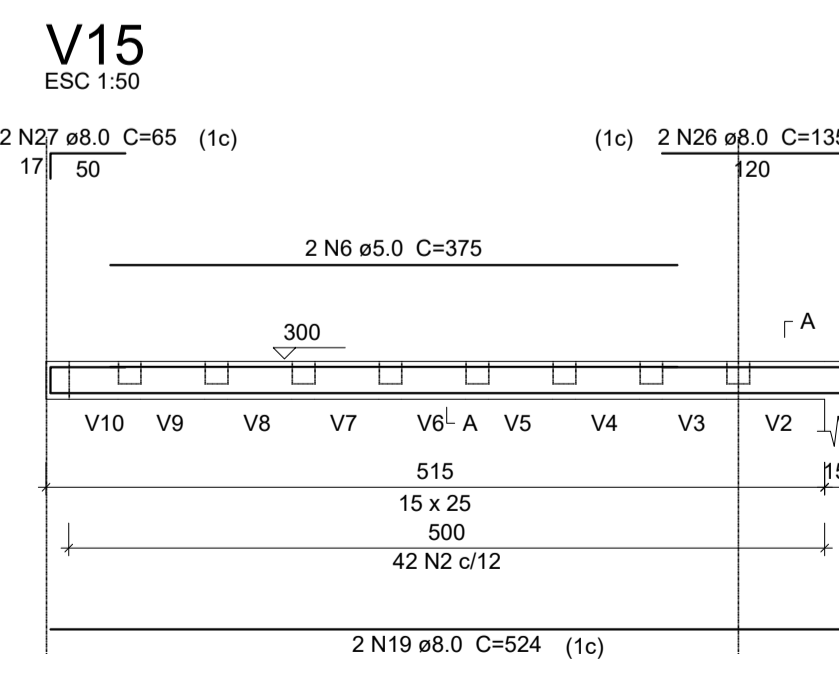
AÇO	N	DIAM	Q	UNIT (cm)	C.TOTAL (cm)
CA60	1	5.0	689	48	33072
	2	5.0	126	68	8568
	3	5.0	2	353	706
	4	5.0	2	343	686
	5	5.0	2	318	636
	6	5.0	2	375	750
CA50	7	8.0	12	103	1236
	8	8.0	12	98	1176
	9	8.0	12	98	1176
	10	8.0	6	116	708
	11	8.0	8	103	824
	12	8.0	20	204	4080
	13	8.0	6	220	1320
	14	8.0	4	180	720
	15	8.0	1	73	73
	16	8.0	1	126	126
	17	8.0	16	218	3488
	18	8.0	2	234	468
	19	8.0	6	524	3144
	20	8.0	2	117	234
	21	8.0	2	105	210
	22	8.0	2	531	1062
	23	8.0	2	99	198
	24	8.0	2	122	244
	25	8.0	2	131	262
	26	8.0	4	135	540
	27	8.0	2	65	130
	28	10.0	12	VAR	VAR
	29	10.0	4	VAR	VAR
	30	10.0	2	297	5940
	31	10.0	4	299	1196
	32	10.0	3	69	207



Resumo do aço

AÇO	DIAM	C.TOTAL (m)	PESO + 10% (kg)
CA50	8.0	214.2	93
	10.0	90.4	61.3
CA60	5.0	444.2	75.3
PESO TOTAL			
CA50		154.3	
CA60		75.3	

Vol. de concreto total (C-25) = 2.36 m³
Área de forma total = 39.04 m²



Responsáveis:

PROJETO: REFORMA DA PRAÇA DR. CARTAXO

PROPRIETÁRIO: PREFEITURA MUNICIPAL DE MAURITI - CE

ENDEREÇO / OBRA: RUA MAJOR JOSÉ FRANCISCO, CENTRO DA CIDADE DE MAURITI - CE

ASSUNTO: ESTRUTURAL - PERGOLADO

PRANCHA: 08/14

PROJETO: MARX2PROJETOS

DESENHO: ESCALA: INDICADA

DATA: NOVEMBRO / 2021

