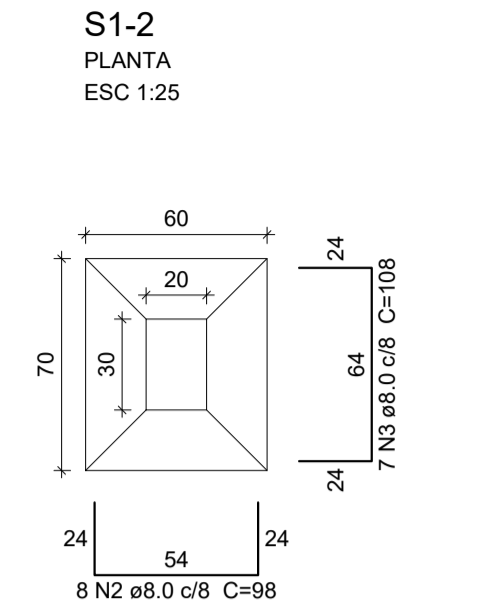
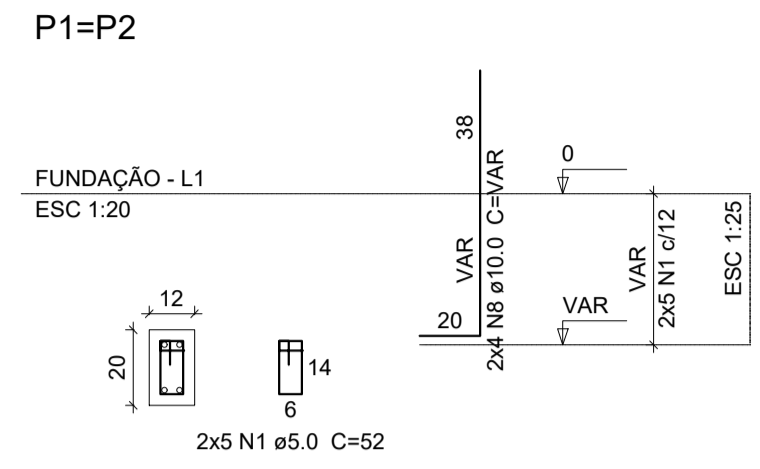
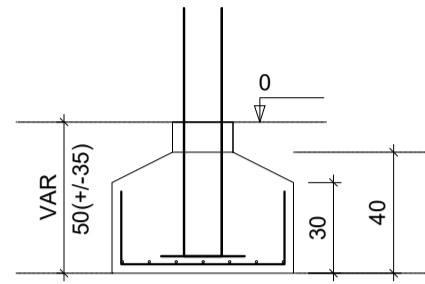


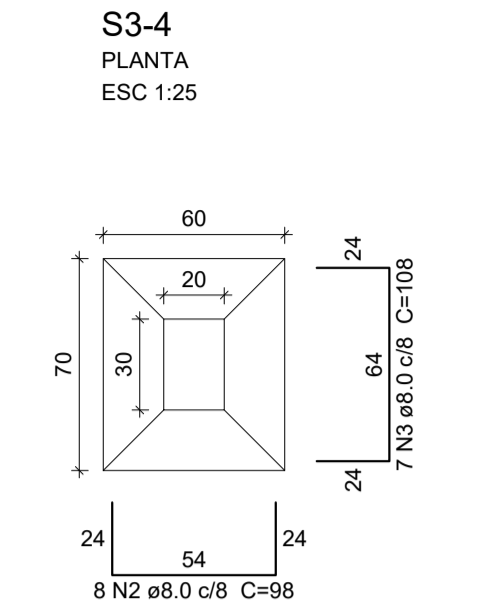
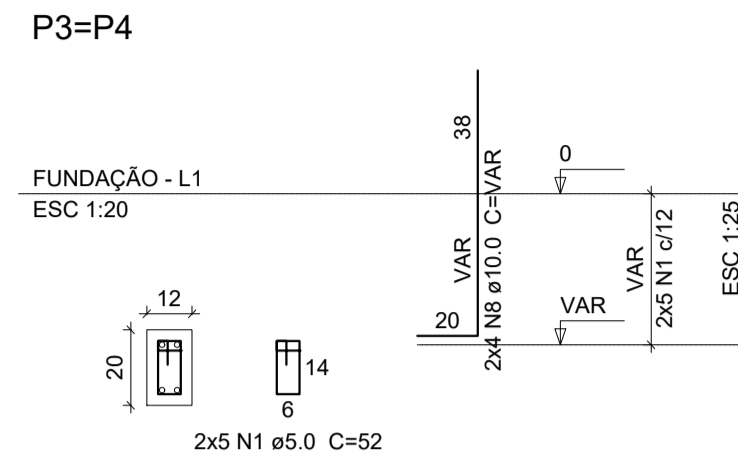
BANCO 03



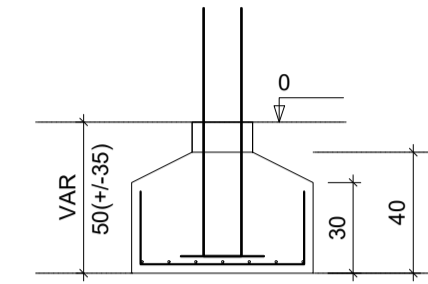
CORTE
ESC 1:25



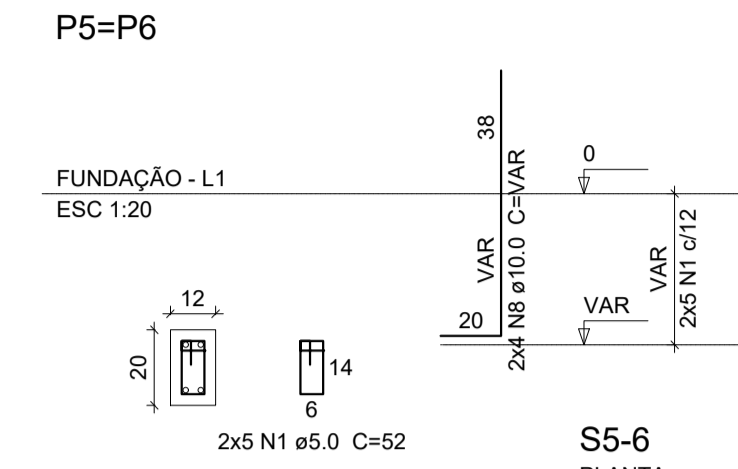
Solo com capacidade de suporte > 1.50 kgf/cm²
Solo compactado sobre a sapata
peso específico > 1600.00 kgf/m³



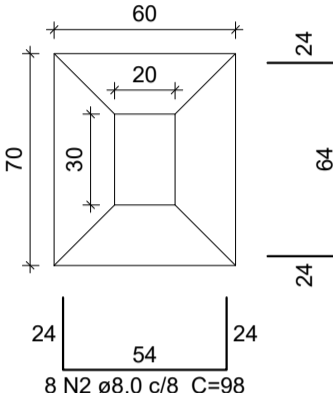
CORTE
ESC 1:25



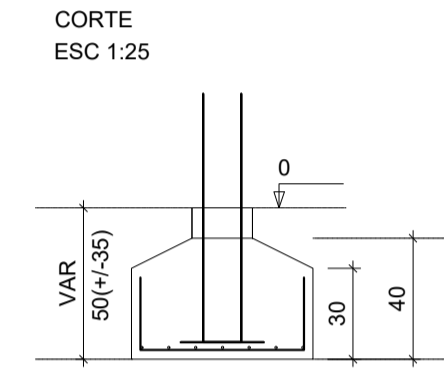
Solo com capacidade de suporte > 1.50 kgf/cm²
Solo compactado sobre a sapata
peso específico > 1600.00 kgf/m³



S5-6
PLANTA
ESC 1:25



Solo com capacidade de suporte > 1.50 kgf/cm²
Solo compactado sobre a sapata
peso específico > 1600.00 kgf/m³



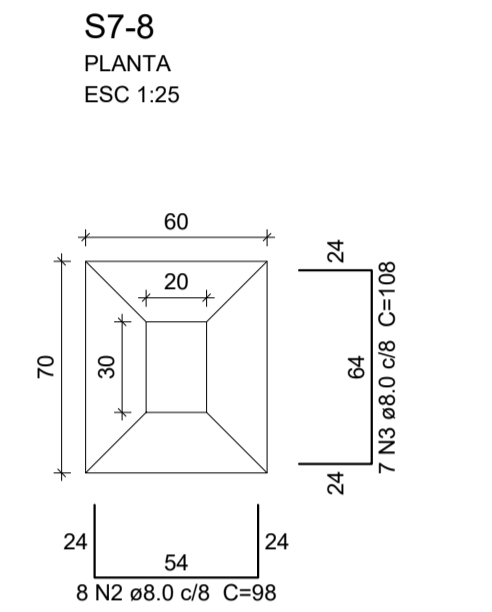
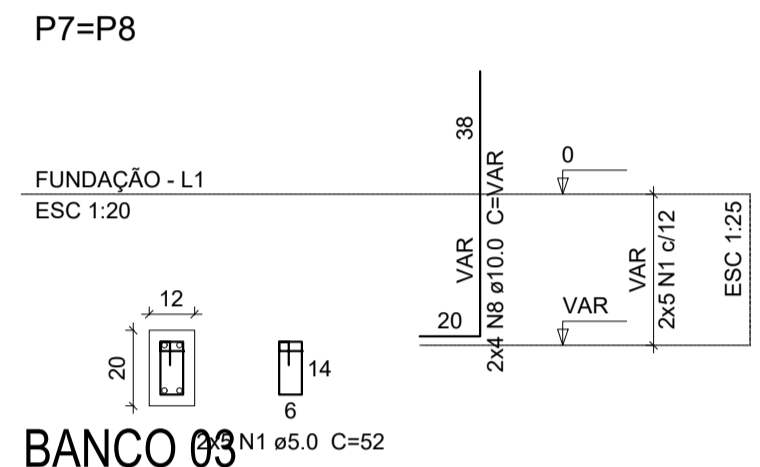
BANCO 03:	8xP1	V1
	V2	V3
	V4	
FUNDAÇÃO:	S1-2	S3-4
	S5-6	S7-8
H - BANCOS:	8xP1	

AÇO	N	DIAM	Q	UNIT (cm)	C.TOTAL (cm)
CA60	1	5.0	340	52	17680
CA50	2	8.0	32	98	3136
	3	8.0	28	108	3024
	4	8.0	4	271	1084
	5	8.0	4	295	1180
	6	8.0	4	254	1016
	7	8.0	4	278	1112
	8	10.0	32	VAR	2336
	9	10.0	32	73	2336
	10	10.0	32	217	6944

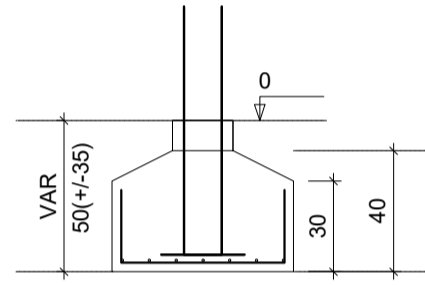
Resumo do aço

AÇO	DIAM	C.TOTAL (m)	PESO + 10 % (kg)
CA50	8.0	105.6	45.8
CA60	10.0	126.8	85.9
CA60	5.0	176.8	30
PESO TOTAL			
CA50	131.7		
CA60	30		

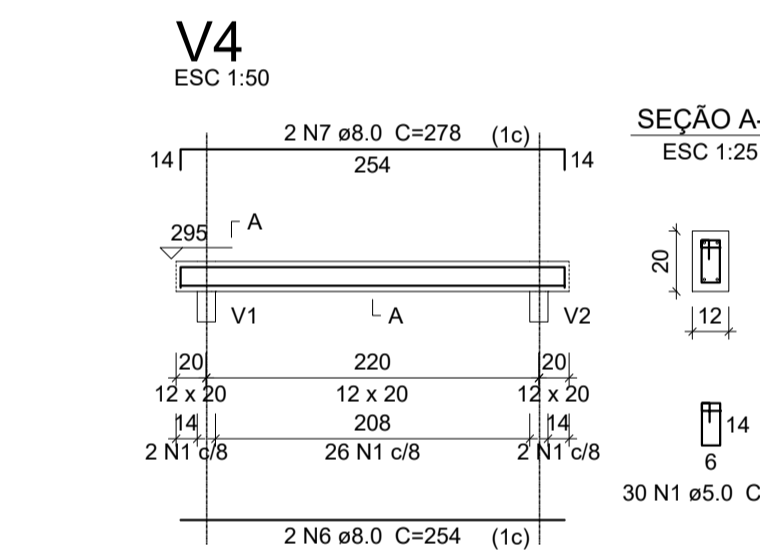
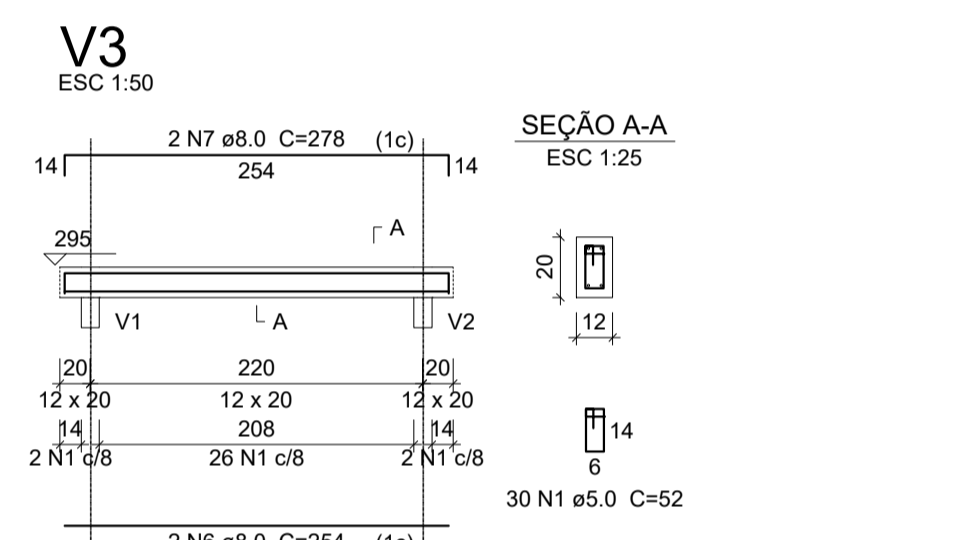
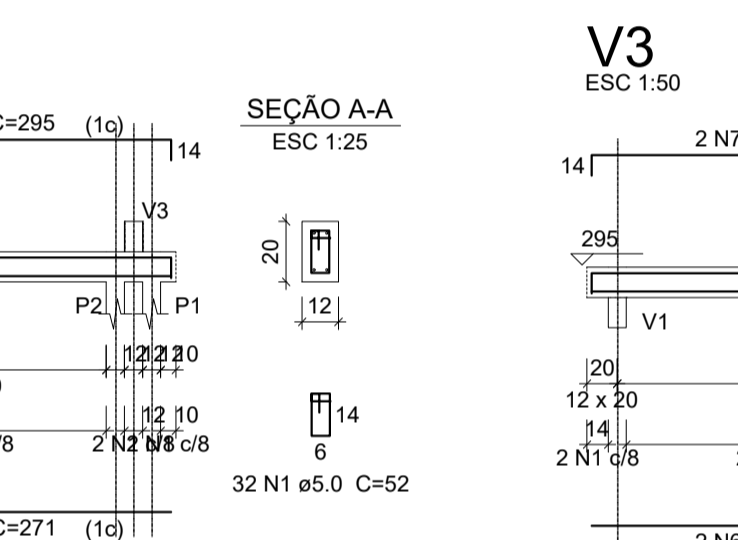
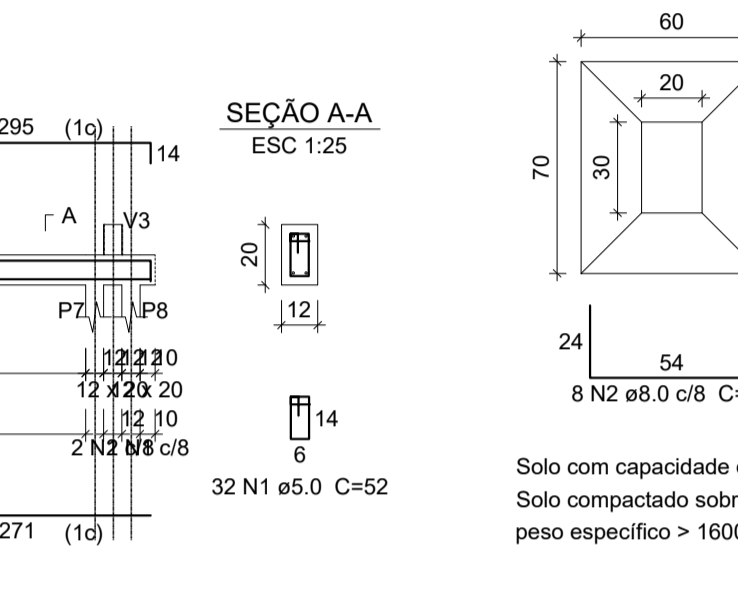
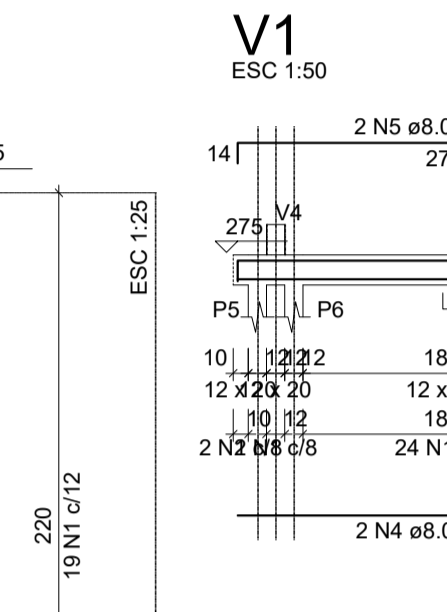
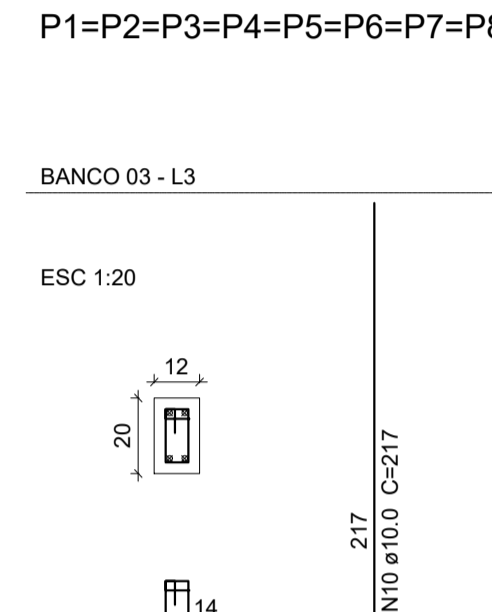
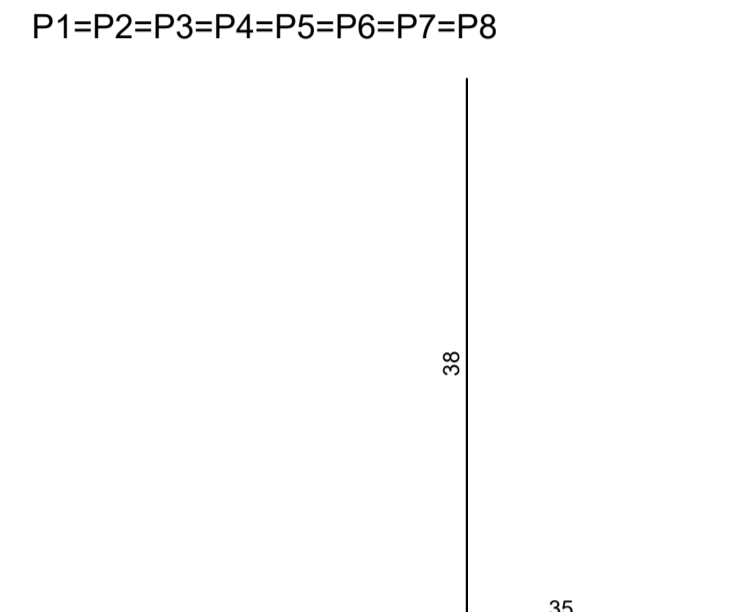
Vol. de concreto total (C-25) = 1.43 m³
Área de forma total = 24.32 m²



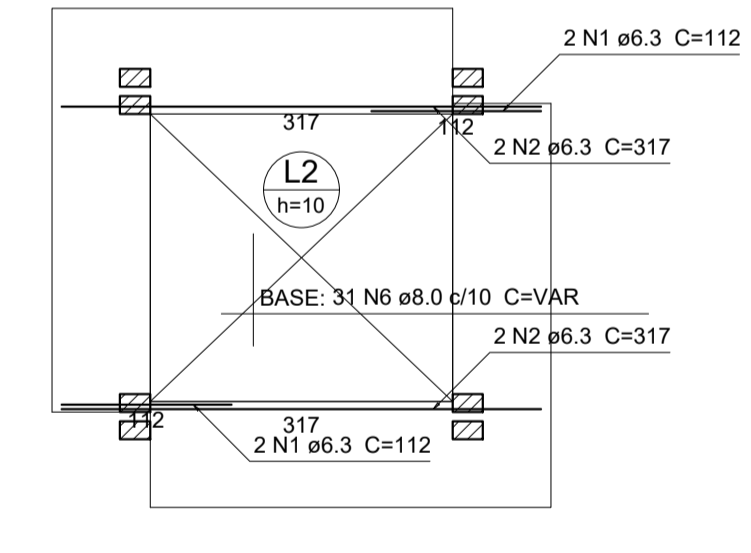
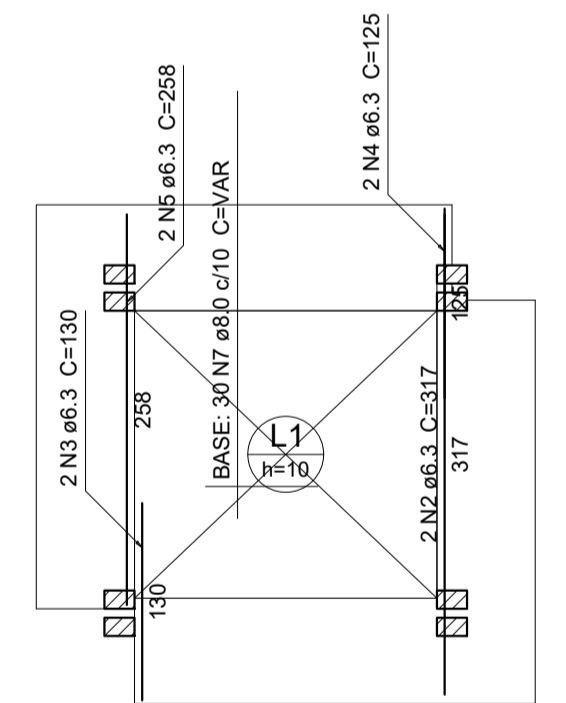
CORTE
ESC 1:25



Solo com capacidade de suporte > 1.50 kgf/cm²
Solo compactado sobre a sapata
peso específico > 1600.00 kgf/m³



LAJE - BANCO 03



Relação do aço

FUNDAÇÃO:	Positivos X	Positivos Y
H - BANCOS:	Positivos X	Positivos Y

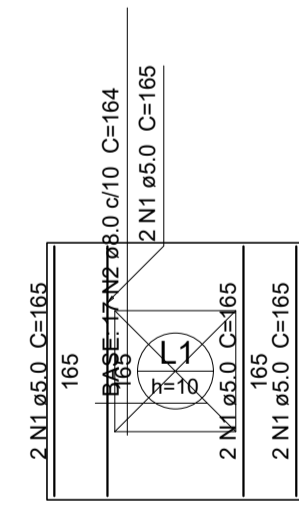
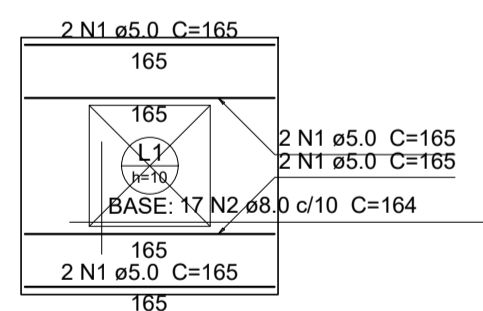
AÇO	N	DIAM	Q	UNIT (cm)	C.TOTAL (cm)
CA50	1	6.3	8	112	896
	2	6.3	12	317	3804
	3	6.3	4	130	520
	4	6.3	4	125	500
	5	6.3	4	258	1032
	6	8.0	62	VAR	VAR
	7	8.0	60	VAR	VAR

Resumo do aço

AÇO	DIAM	C.TOTAL (m)	PESO + 10 % (kg)
CA50	6.3	67.6	18.2
	8.0	364.1	158
	10.0	86.1	58.4
PESO TOTAL			
CA50	234.6		

Vol. de concreto total (C-25) = 0.98 m³
Área de forma total = 10.64 m²

LAJE - BANCO 02



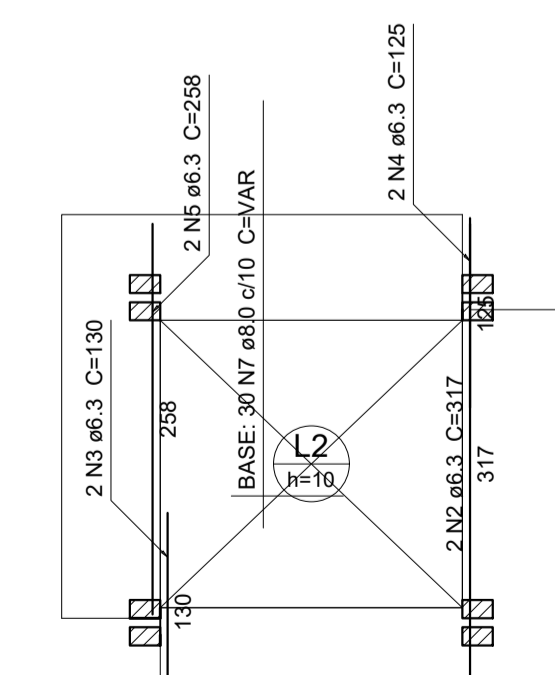
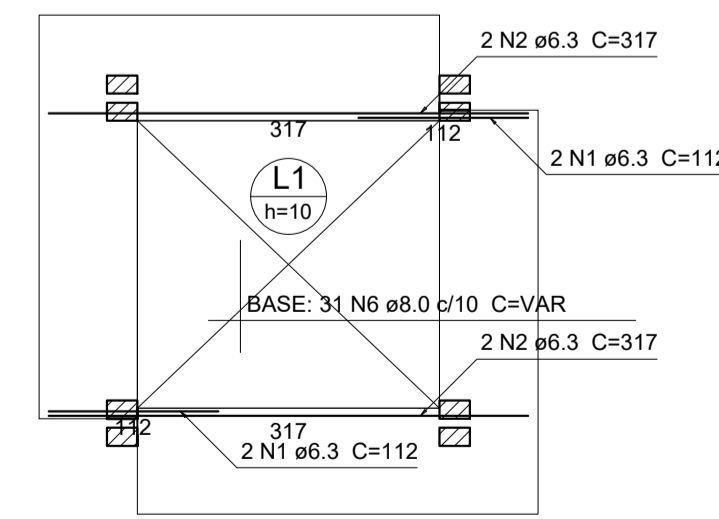
Relação do aço

Positivos X	Positivos Y	Punção			
AÇO	N	DIAM	Q	UNIT (cm)	C.TOTAL (cm)
CA60	1	5.0	16	165	2640
CA50	2	8.0	34	164	5576
	3	10.0	16	113	1808

Resumo do aço

AÇO	DIAM	C.TOTAL (m)	PESO + 10 % (kg)
CA50	8.0	55.8	24.2
CA60	10.0	18.1	12.3
CA60	5.0	26.4	4.5
PESO TOTAL			
CA50	36.5		
CA60	4.5		

Vol. de concreto total (C-25) = 0.22 m³
Área de forma total = 2.93 m²



Responsáveis:



PROJETO	REFORMA DA PRAÇA DR. CARTAXO
PROPRIETÁRIO	PREFEITURA MUNICIPAL DE MAURITI - CE
ENDEREÇO / OBRA	RUA MAJOR JOSÉ FRANCISCO, CENTRO DA CIDADE DE MAURITI - CE
ASSUNTO	ESTRUTURAL - BANCOS
PRANCHA	
- RELAÇÃO E RESUMO DE AÇO	
- DETALHAMENTOS DAS ARMADURAS	
- LEGENDAS E DETALHES	
PROJETO	DESENHO
MARX2PROJETOS	ESCALA INDICADA
DATA	NOVEMBRO / 2021