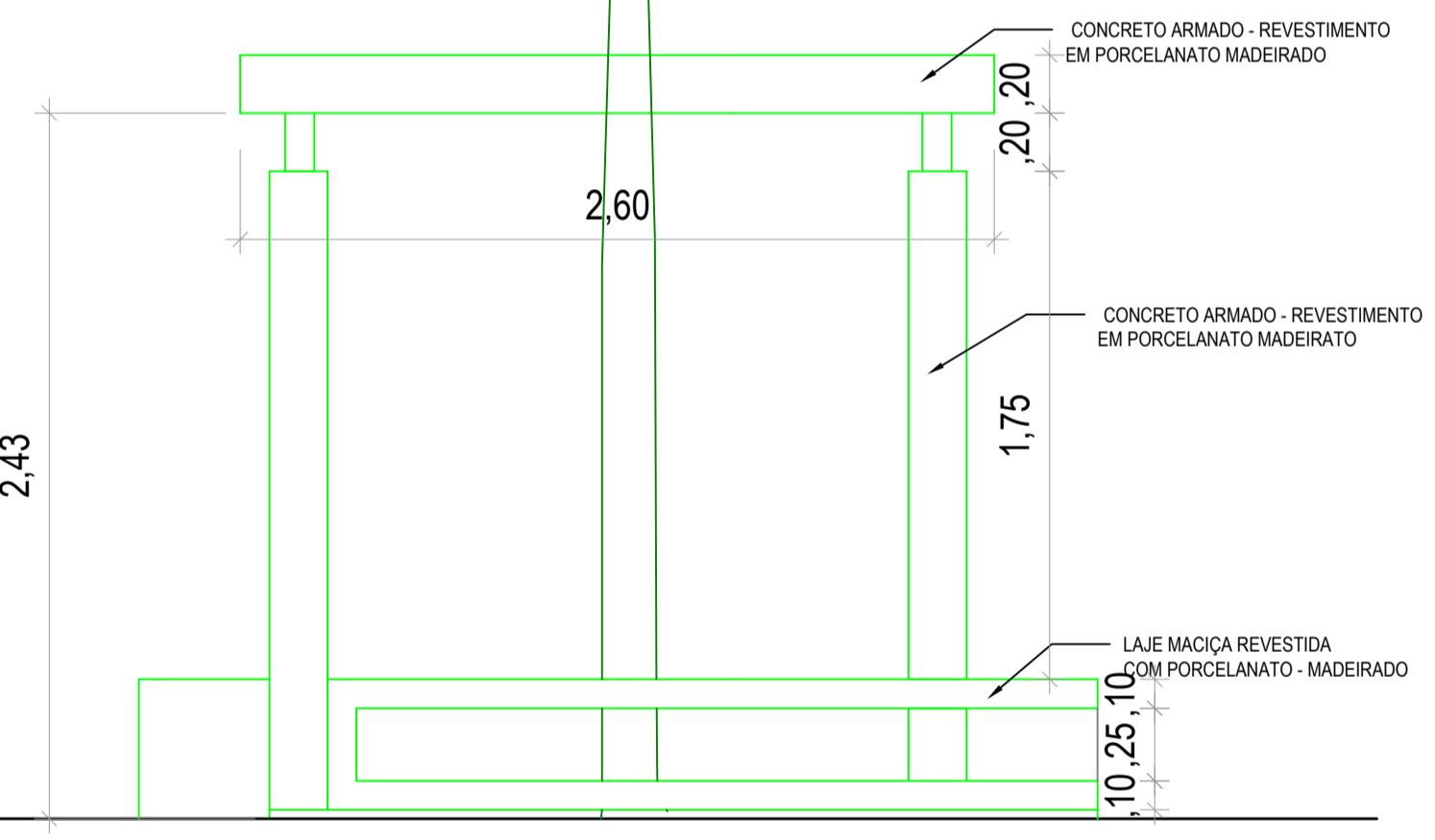
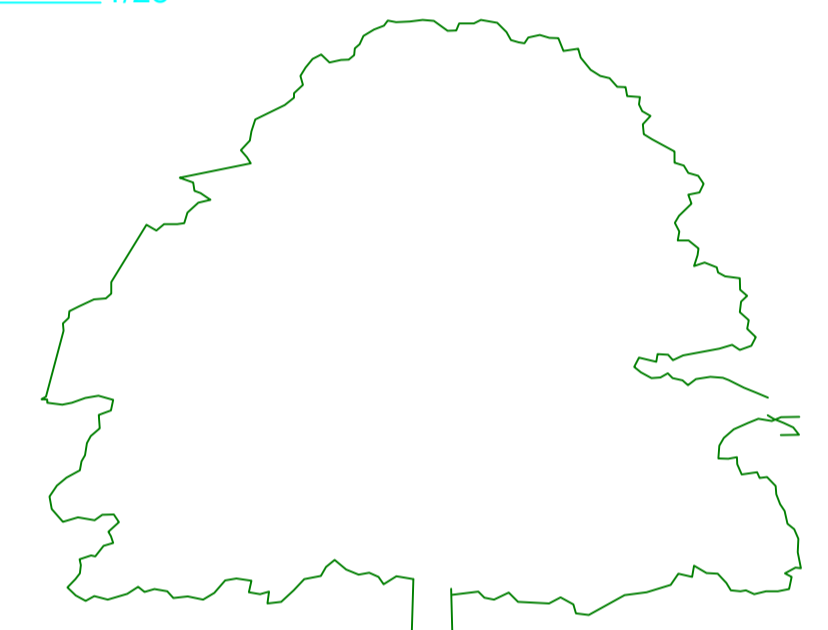
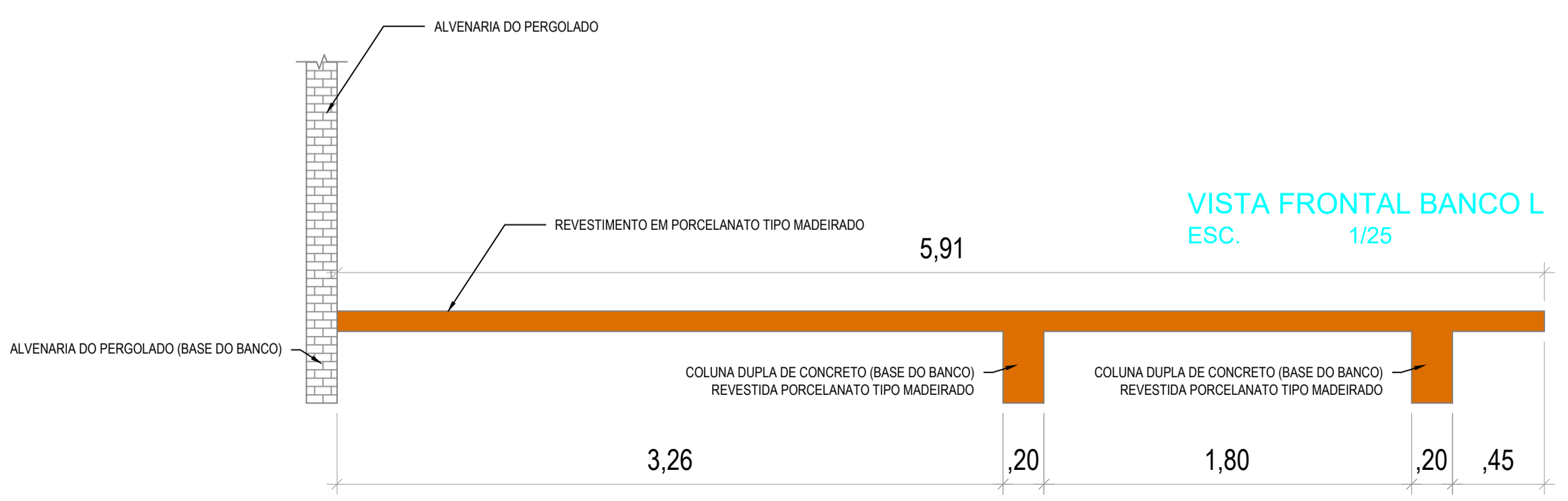


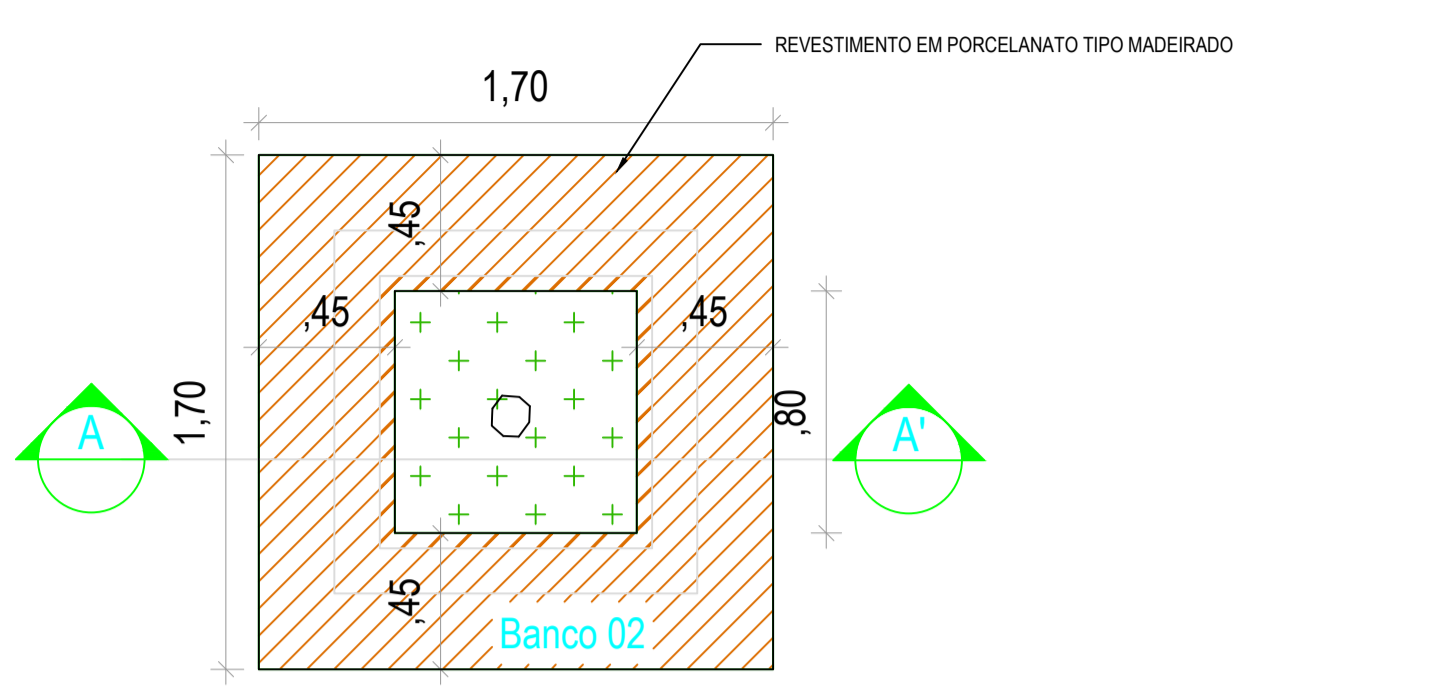
PLANTA BAIXA BANCO 03
ESC. 1/25



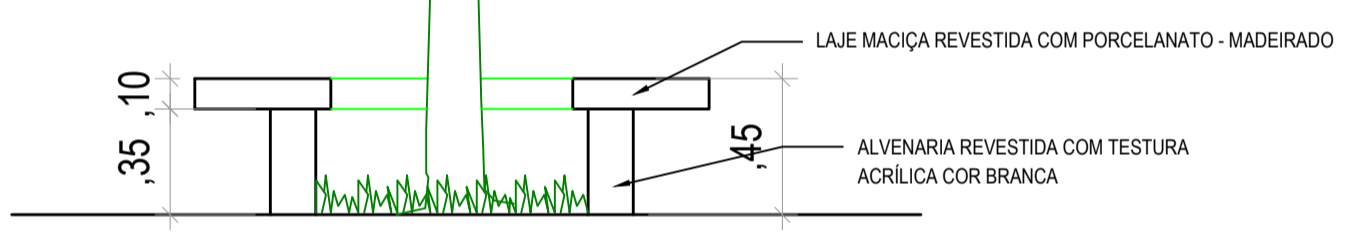
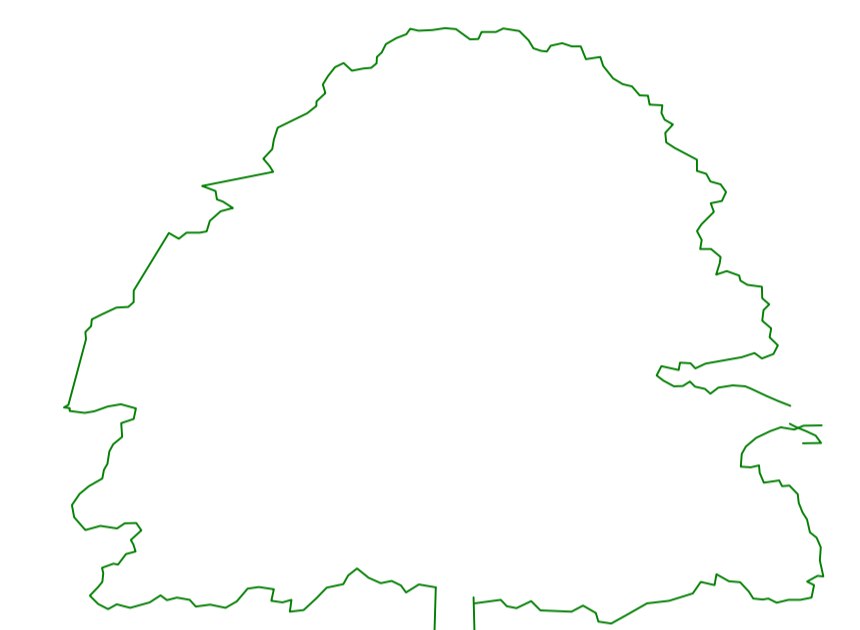
VISTA FRONTAL BANCO 03
ESC. 1/25



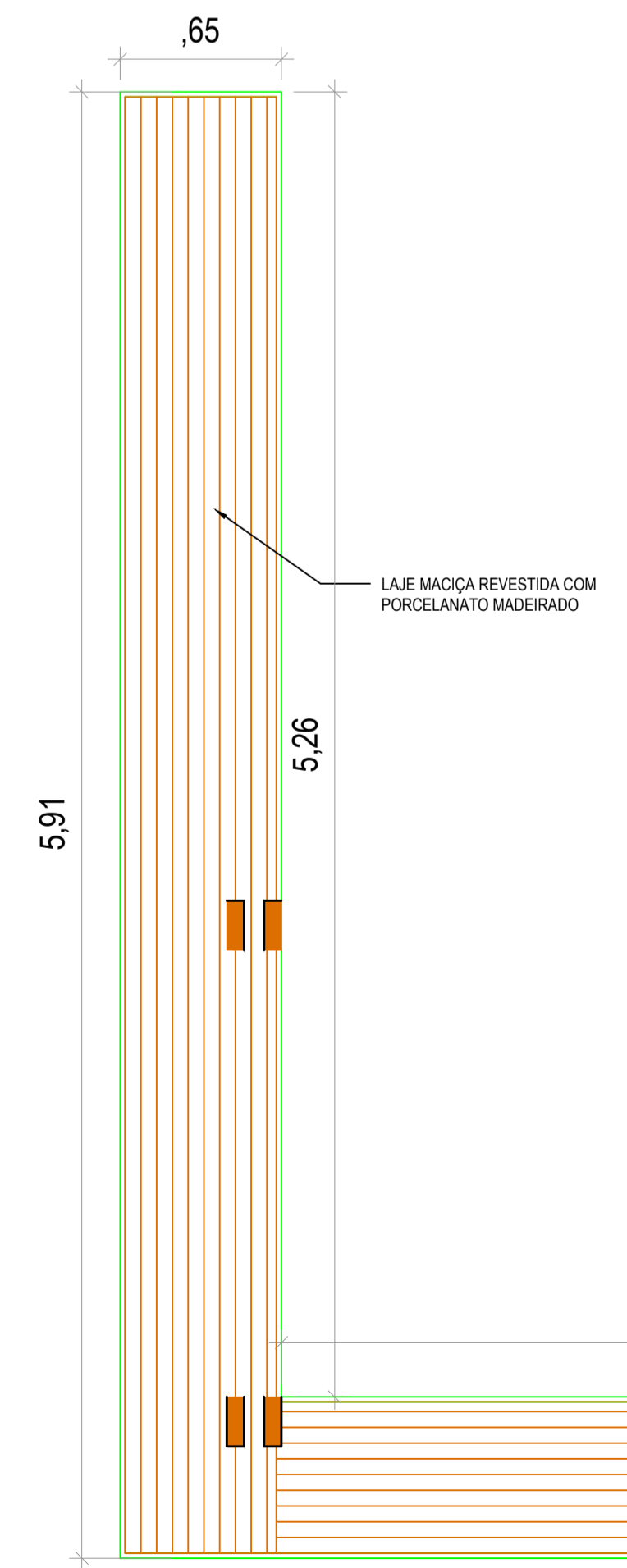
VISTA FRONTAL BANCO L
ESC. 1/25



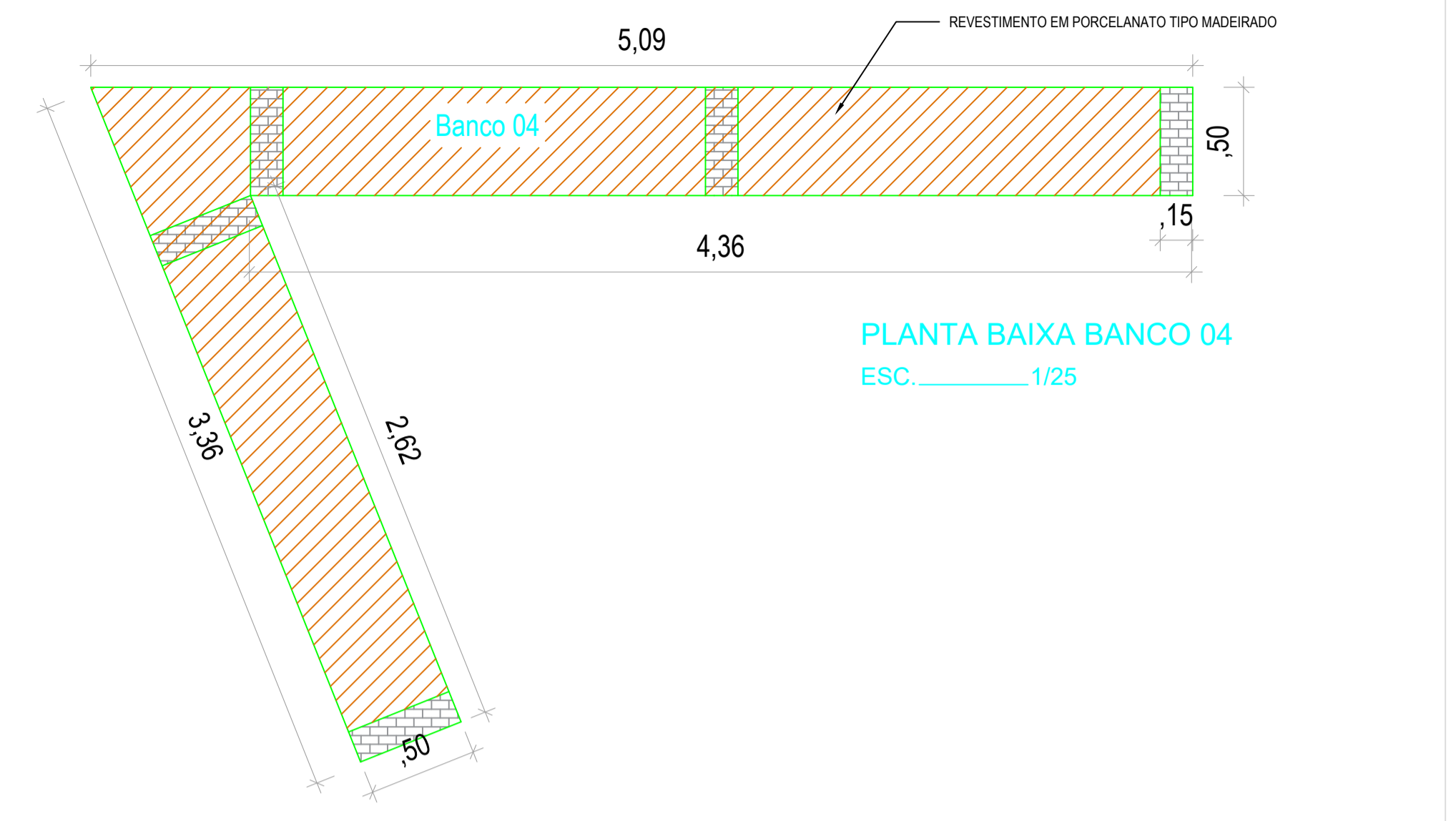
PLANTA BAIXA BANCO 02
ESC. 1/25



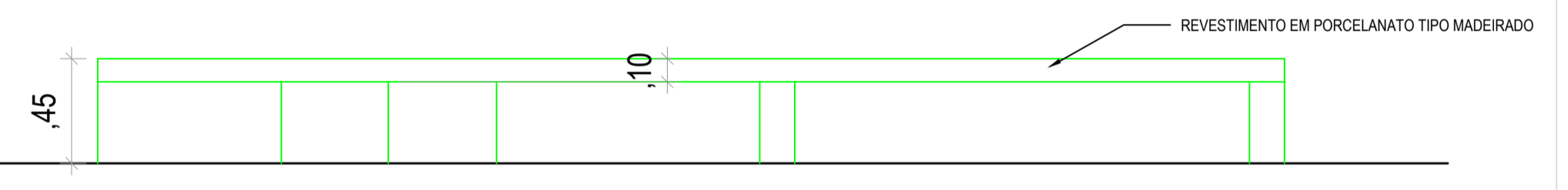
CORTE A / A' BANCO 02
ESC. 1/25



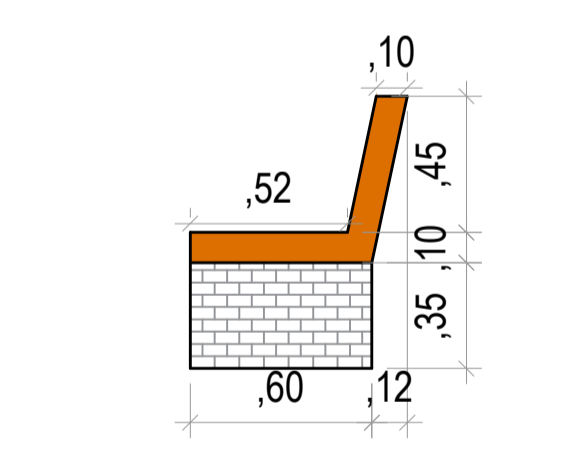
PLANTA BAIXA BANCO L
ESC. 1/25



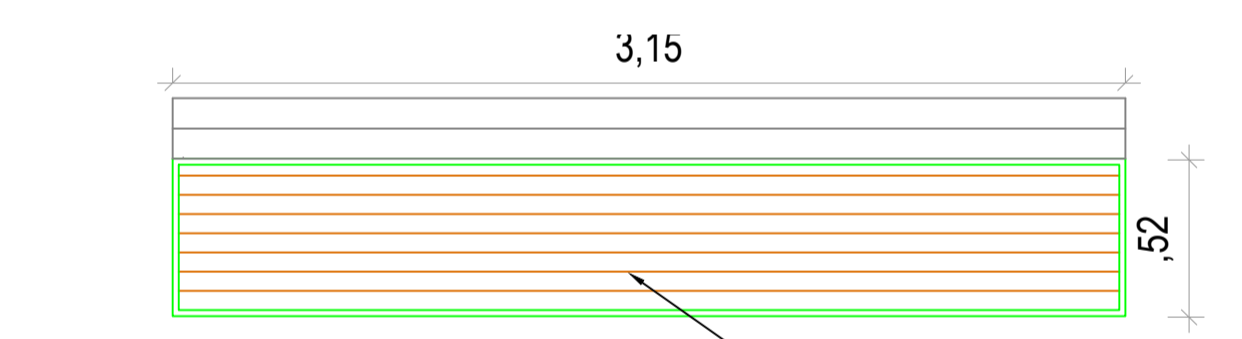
PLANTA BAIXA BANCO 04
ESC. 1/25



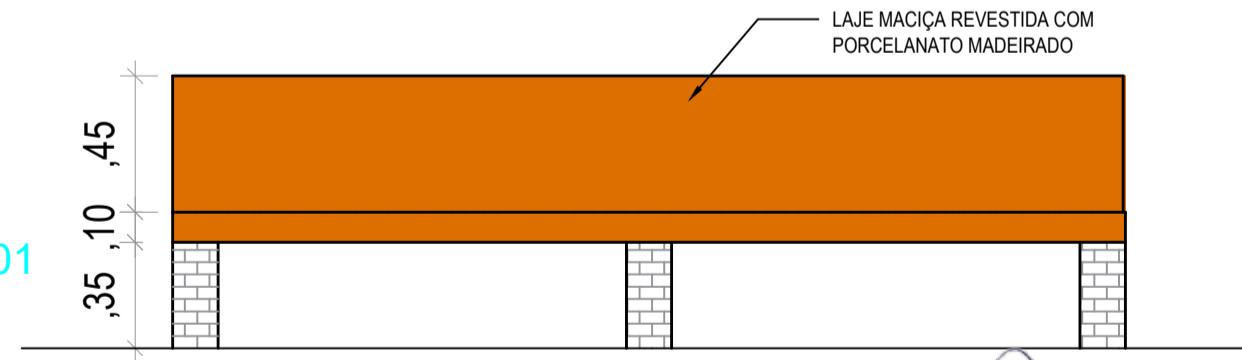
VISTA FRONTAL BANCO 04
ESC. 1/25



VISTA LATERAL BANCO 01
ESC. 1/25



PLANTA BAIXA BANCO 01
ESC. 1/25



VISTA FRONTAL BANCO 01
ESC. 1/25

Emerson Pereira dos Santos
Engenheiro de Arquitetura - CREA 27142
BR/015208-5

Responsáveis:

PROJETO: REFORMA DA PRAÇA DR. CARTAXO
 PROPRIETÁRIO: PREFEITURA MUNICIPAL DE MAURITI - CE
 ENDEREÇO / OBRA: RUA MAJOR JOSÉ FRANCISCO, CENTRO DA CIDADE DE MAURITI - CE
 ASSUNTO: ARQUITETÔNICO PRANCHA

- DETALHES DOS BANCOS

PROJETO MARX2PROJETOS	DESENHO MARX2PROJETOS	ESCALA INDICADA	DATA NOVEMBRO / 2021
--------------------------	--------------------------	--------------------	-------------------------