

LEGENDA INTERVENÇÕES

- PAVIMENTAÇÃO EXISTENTE (PERMANECE)
- PAVIMENTAÇÃO A EXECUTAR EM PEDRA TOSCA COM REJUNTAMENTO
- RUA SEM PAVIMENTAÇÃO
- MEIO FIO A EXECUTAR

QUADRO DE ÁREA LOCAÇÃO
RUA MANOEL LUIZ DE SOUZA - BAIRRO CRÔA PALESTINA

TRECHO	COM. LADO ESQUERDO	COM. LADO DIREITO	COM. TOTAL MÉDIA	LARGURA INICIAL	LARGURA FINAL	LARGURA MÉDIA	ÁREA TOTAL (M2)
01	83,90	85,00	84,45	5,30	5,45	5,37	460,25
02	178,70	181,60	180,15	6,00	6,00	6,00	1.080,90
ÁREA TOTAL DA LOCAÇÃO =							1.541,15

QUADRO DE ÁREA PAVIMENTAÇÃO
RUA MANOEL LUIZ DE SOUZA - BAIRRO CRÔA PALESTINA

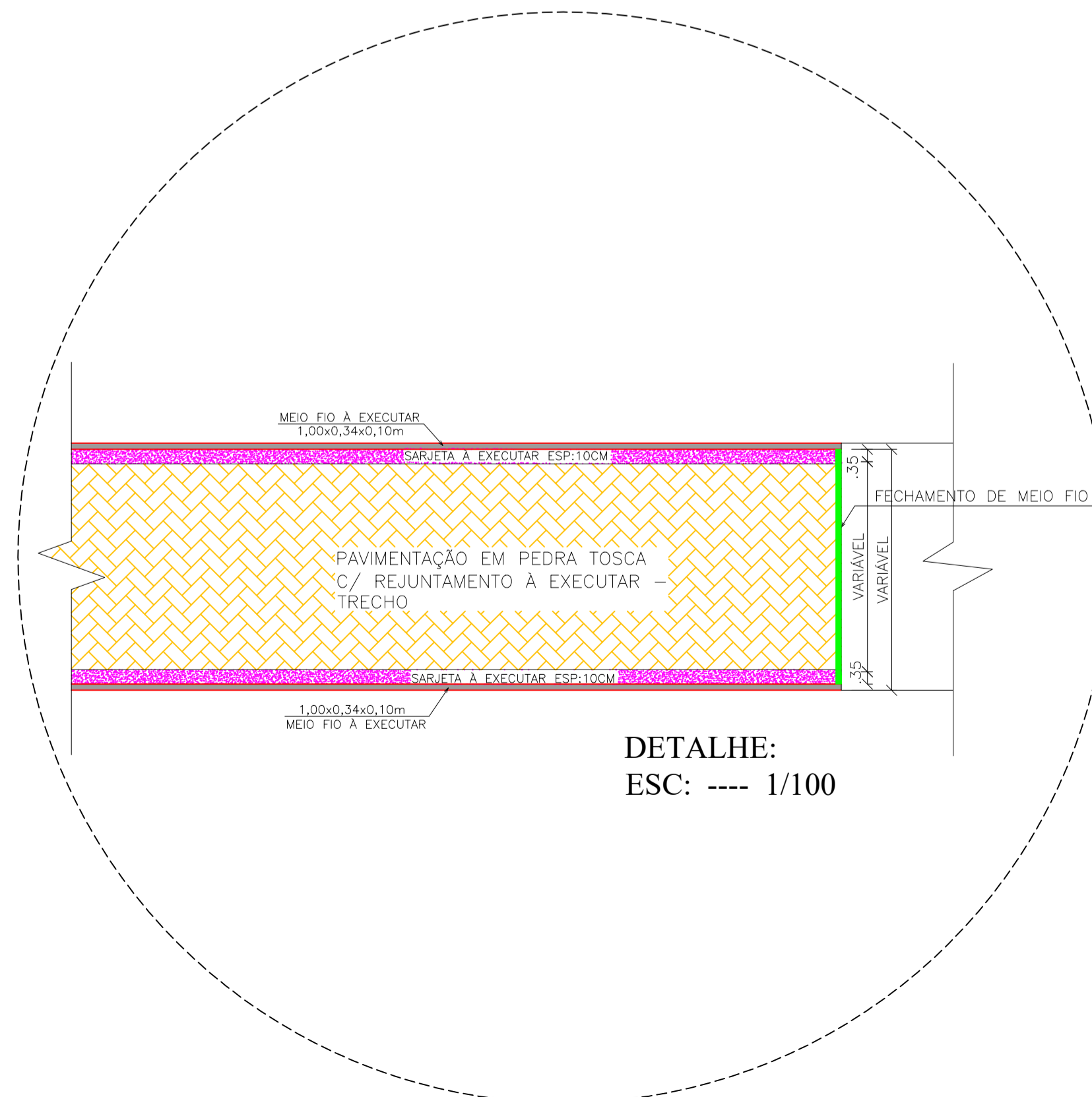
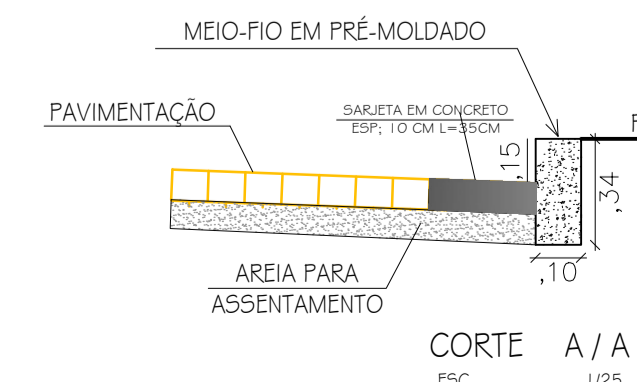
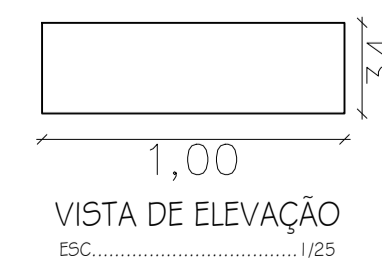
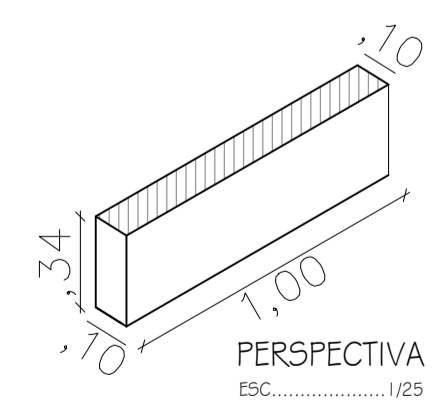
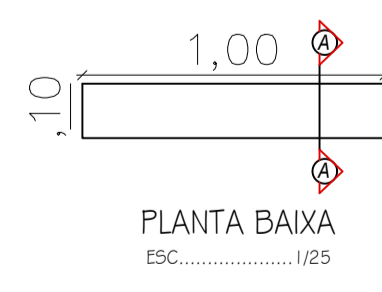
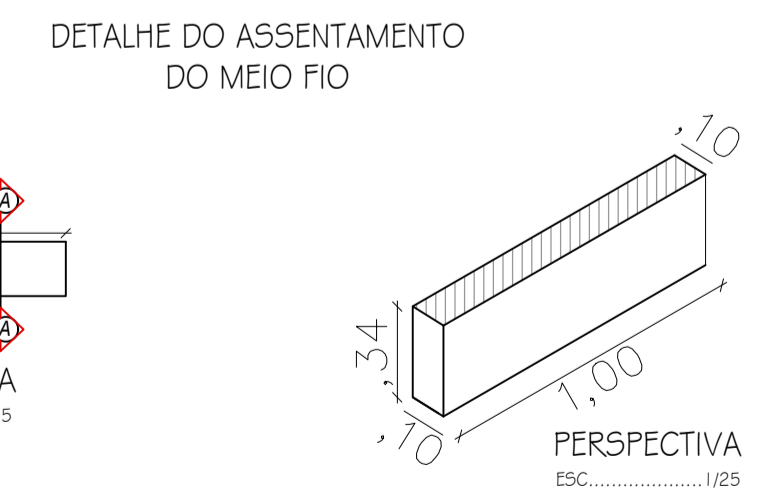
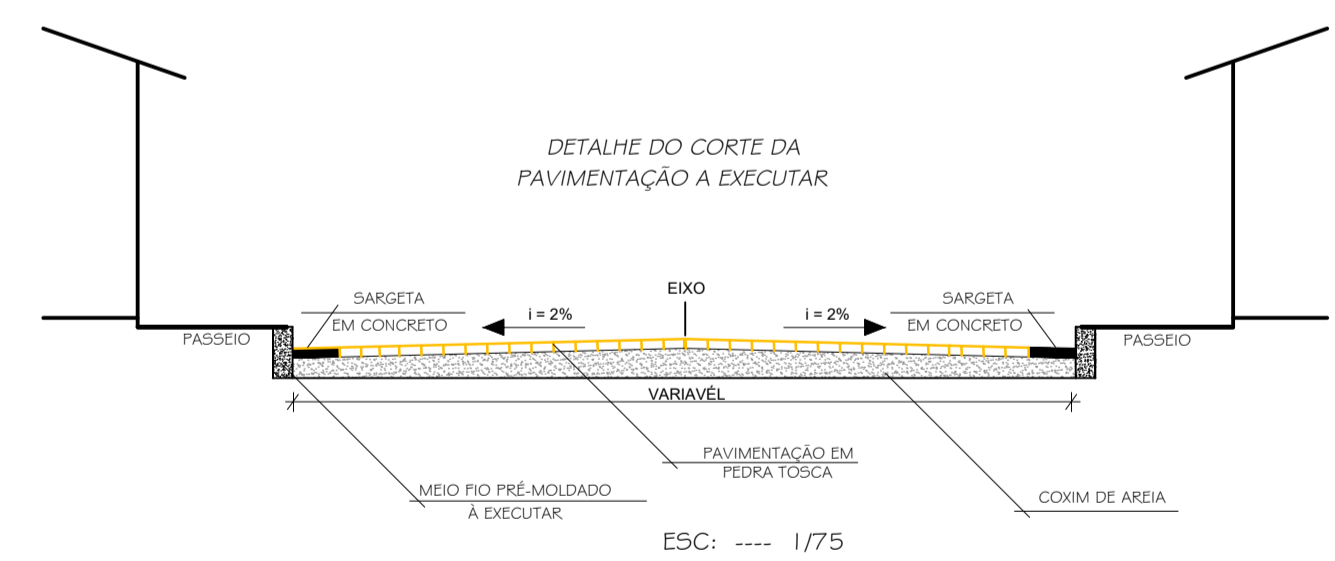
TRECHO	COM. LADO ESQUERDO	COM. LADO DIREITO	COM. TOTAL MÉDIA	LARGURA INICIAL	LARGURA FINAL	LARGURA MÉDIA	ÁREA TOTAL (M2)
01	83,90	85,00	84,45	4,60	4,90	4,75	401,14
02	178,70	181,60	180,15	5,30	5,30	5,30	954,80
ÁREA TOTAL DA PAVIMENTAÇÃO =							1.355,93

QUADRO DE COMPRIMENTO MEIO FIO
RUA MANOEL LUIZ DE SOUZA - BAIRRO CRÔA PALESTINA

TRECHO	COM. LADO ESQUERDO (M)	COM. LADO DIREITO (M)	COM. TOTAL (M)
01	83,90	85,00	168,90
02	178,70	181,60	360,30
FECHAMENTO	5,30	6,00	11,30
COMP. DO MEIO FIO =			540,50

QUADRO DE COMPRIMENTO SARJETA
RUA MANOEL LUIZ DE SOUZA - BAIRRO CRÔA PALESTINA

TRECHO	COM. LADO ESQUERDO (M)	COM. LADO DIREITO (M)	COM. TOTAL (M)
01	83,90	85,00	168,90
02	178,70	181,60	360,30
COMP. DA SARJETA =			529,20



NOTAS

- COTAS EM METROS;
- COTAS DE NÍVEL EM METROS;
- CONFERIR MEDIDAS, ABERTURAS, NÍVEIS E PRUMOS NO LOCAL;
- MEDIDAS EM COTAS PREVALECEM SOBRE O DESENHO;
- ESSE DESENHO DEVE SER IMPRESSO COLORIDO.

DATA: ABRIL/2022 | PROJETO: ALPHA PROJETO | DESENHO: JADER MACHADO | ESCALA: INDICADA

OBJETO: PROJETO DE PAVIMENTAÇÃO NO MUNICÍPIO DE MAURITI - CEARÁ

PROPRIETÁRIO: PREFEITURA MUNICIPAL DE MAURITI - CEARÁ

ENDEREÇO/OBRA: RUA MANOEL LUIZ DE SOUZA-BAIRRO CRÔA PALESTINA/MAURITI-CE.

ASSUNTO: TOPOGRAFICO

CONTEÚDO: PLANTA BAIXA, LEGENDA, DETALHE DOS MEIOS FIOS, PERFIL LONGITUDINAL, QUADROS DE ÁREAS

PRANCHA: 03/04

PROJETO DESENVOLVIDO POR: ALPHA

PROFESSOR DE ENGENHARIA CIVIL 144.608.7780001-52
RODOVIA CE-295, KM 14 COM: CAIXA DE LINHA GALPÃO 01, DOM: PUNIL, GALVANA-CE TELEFONE: 081 3363-0308

PREFEITURA DE MAURITI
Cidade de Mauriti - Ceará