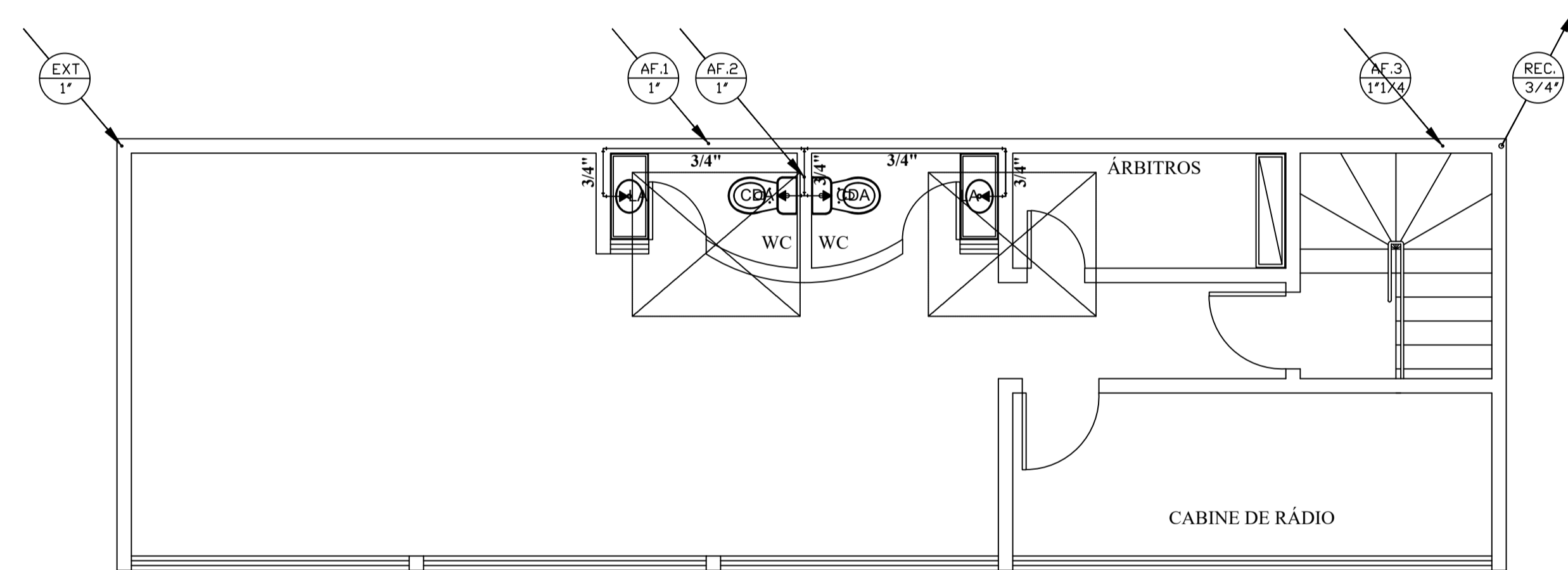
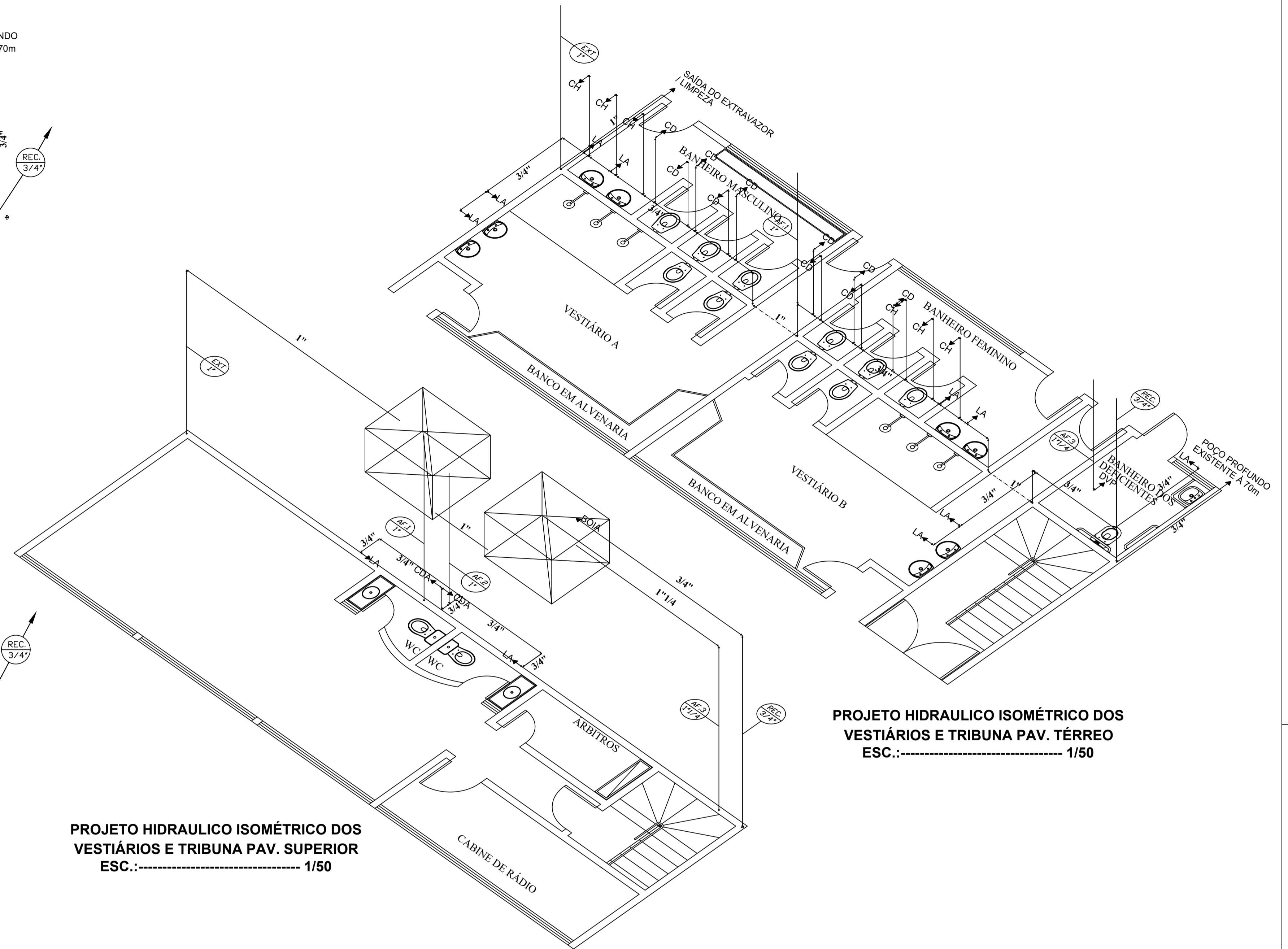


PROJETO HIDRAULICO DOS VESTIÁRIOS E TRIBUNA PAV. TÉRREO
 ESC.:----- 1/50

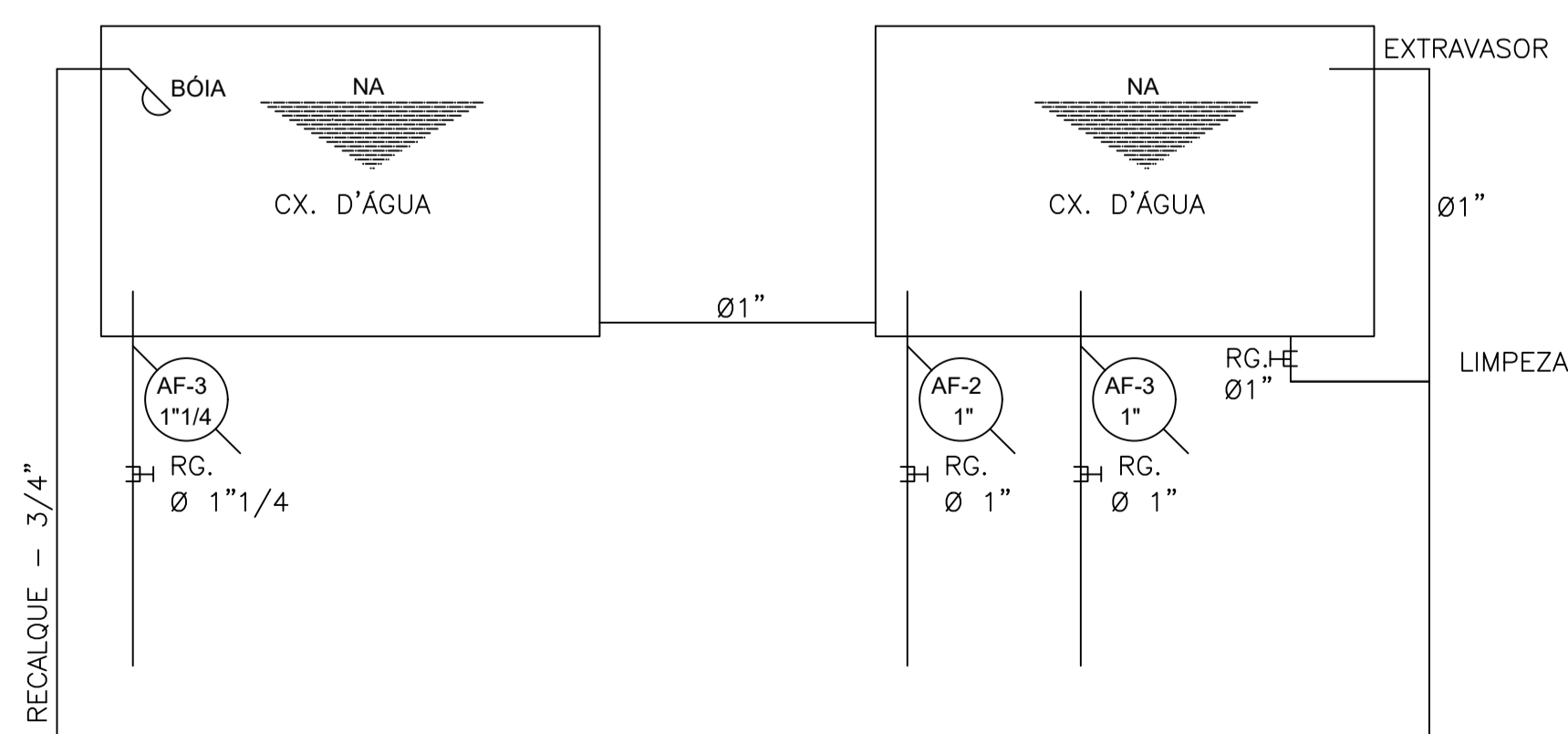


PROJETO HIDRAULICO DOS VESTIÁRIOS E TRIBUNA PAV. SUPERIOR
 ESC.:----- 1/50

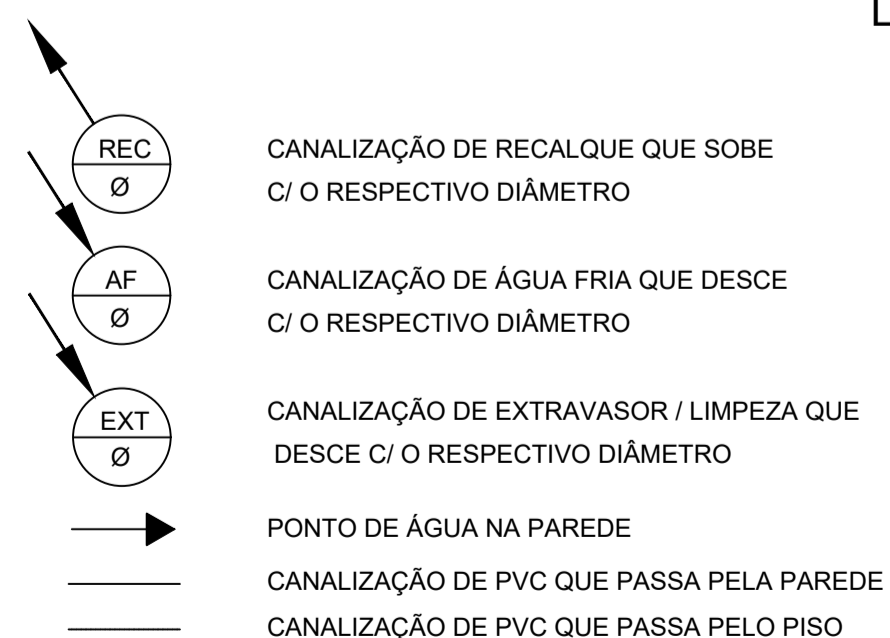


PROJETO HIDRAULICO ISOMÉTRICO DOS VESTIÁRIOS E TRIBUNA PAV. TÉRREO
 ESC.:----- 1/50

PROJETO HIDRAULICO ISOMÉTRICO DOS VESTIÁRIOS E TRIBUNA PAV. SUPERIOR
 ESC.:----- 1/50



DETALHE DO BARRILETE
 ESC.:----- SEM ESCALA



LEGENDA

ALTURA DOS POSTOS HIDRÁULICOS

CDA	- CAIXA DE DESCARGA ACOPLADA	- 1,00 m
CD	- CAIXA DE DESCARGA	- 1,80 m
DVP	- DESCARGA DE VÁLVULA DE PRESSÃO	- 1,00 m
CH	- CHUVEIRO	- 2,10 m
LA	- LAVATÓRIO	- 0,60 m
PI	- PIA	- 1,10 m
RG	- REGISTRO DE GAVETA	- 2,20 m
RP	- REGISTRO DE PRESSÃO	- 1,10 m
TJ	- TORNEIRA DE JARDIM	- 0,50 m



PROJETO REFORMA E AMPLIAÇÃO DO ESTÁDIO MUNICIPAL VALDERI CARVALHO

PROPRIETÁRIO PREFEITURA MUNICIPAL DE MAURITI

ENDEREÇO / OBRA RUA PADRE MARANHÃO SEDE DO MUNICÍPIO - MAURITI - CEARÁ

ASSUNTO HIDRÁULICA PRANCHA
 - INSTALAÇÕES HIDRÁULICAS 01.01

PROJETO MARX2PROJETOS DESENHO MARX2PROJETOS ESCALA INDICADA DATA JANEIRO - 2022