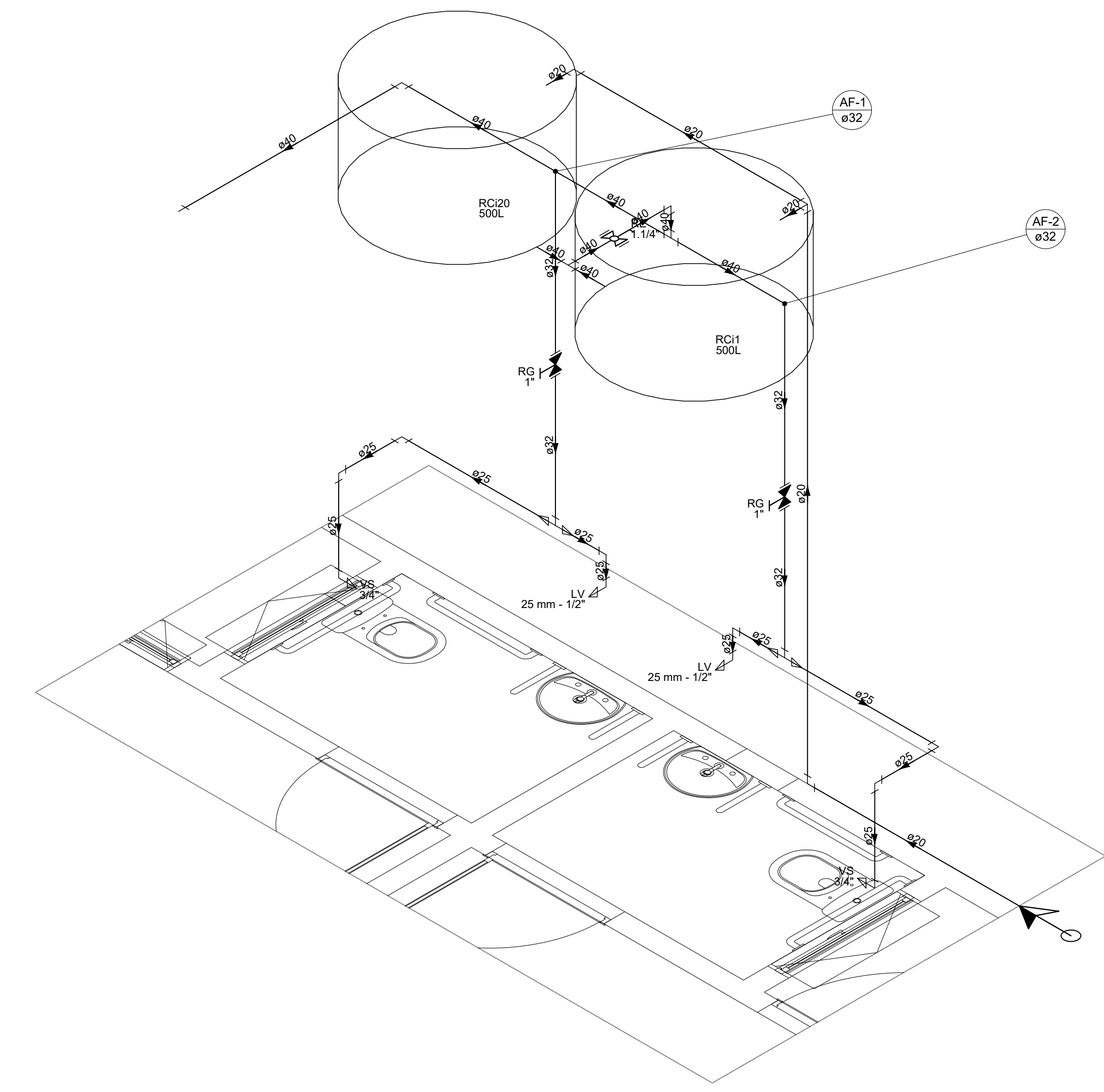
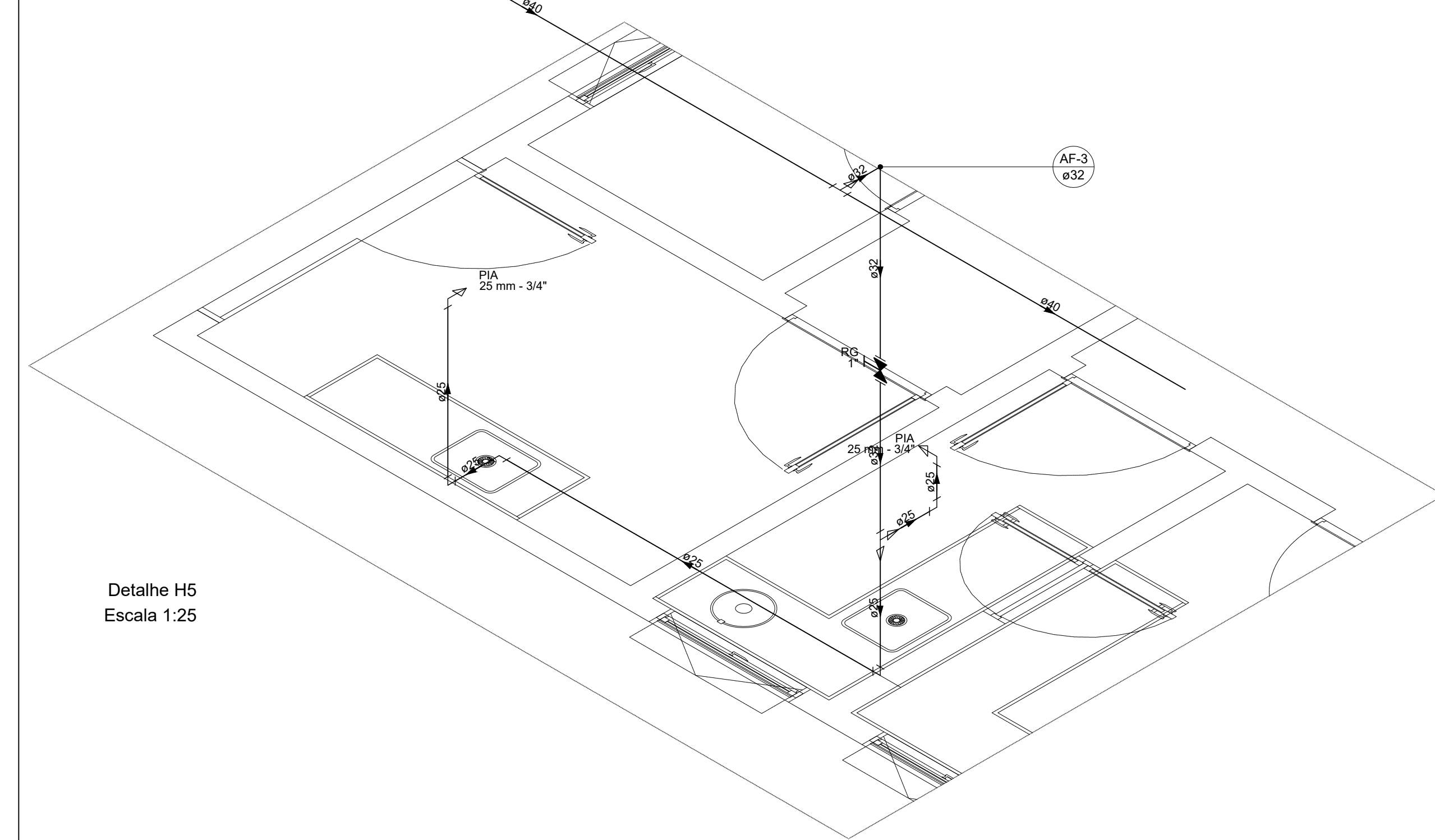


Detalhe H4
Escala 1:25



Detalhe H1
Escala 1:25



Detalhe H5
Escala 1:25

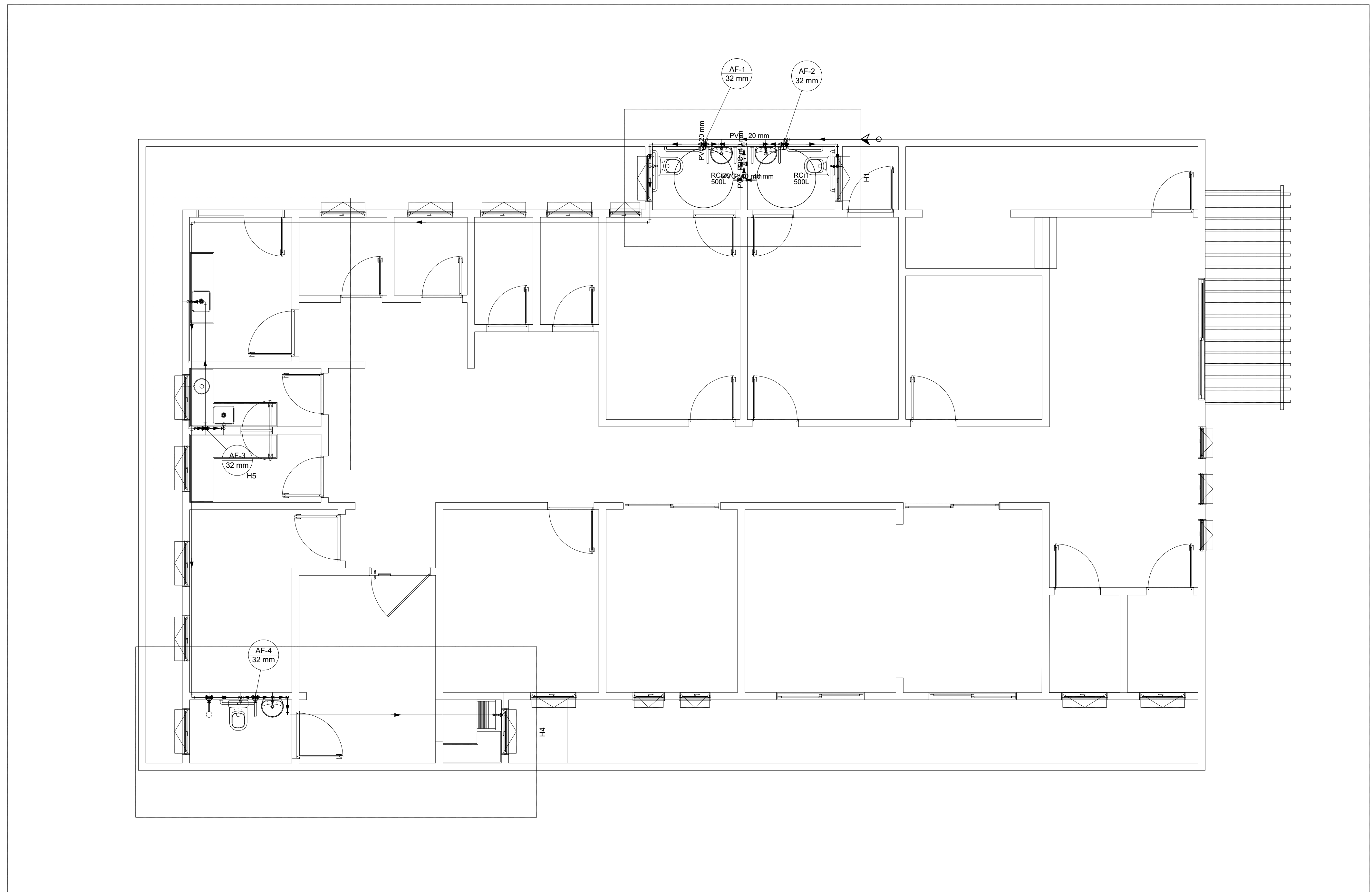
NOTAS
 - COTAS EM METROS;
 - COTAS DE NÍVEL EM METROS;
 - CONFERIR MEDIDAS, ABERTURAS, NÍVEIS E PRUMOS NO LOCAL;
 - MEDIDAS EM COTAS PREVALECEM SOBRE O DESENHO;
 - ESSE DESENHO DEVE SER IMPRESSO COLORIDO.

DATA	PROJETO	DESENHO	ESCALA
JUNHO/2022	ALPHA PROJETOS	ALPHA PROJETOS	INDICADA
OBJETO			
REFORMA DE UNIDADE BÁSICA DE SAÚDE LOCALIZADA NO DISTRITO DO ANAUÁ			
PROPRIETÁRIO			
PREFEITURA MUNICIPAL DE MAURITI - CE			
ENDEREÇO/OBRA			
DISTRITO DO ANAUÁ - MAURITI - CE			
ASSUNTO:			
INSTALAÇÕES HIDRÁULICAS			
CONTEÚDO:			
- DETALHES ISOMÉTRICOS			
PRANCHIA:			02/02

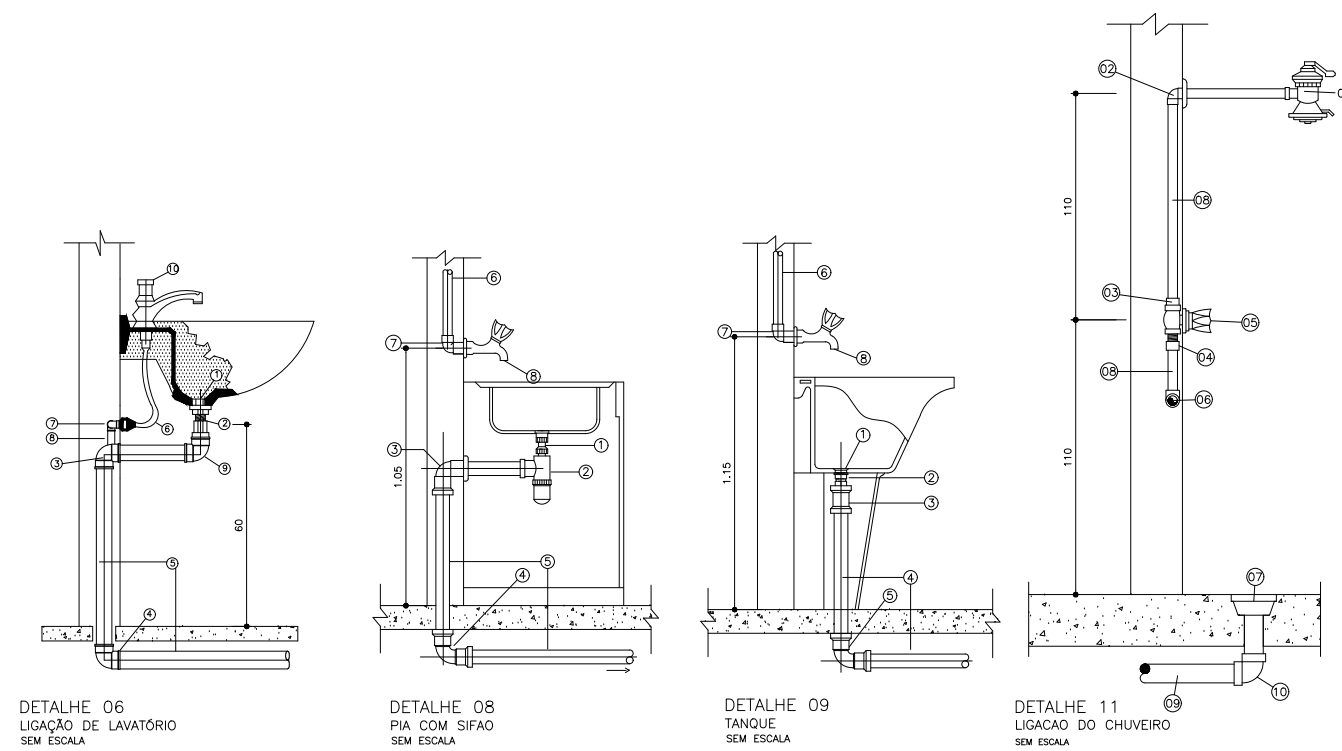
PROJETO DESENVOLVIDO POR:




PROJETS DE ENGENHARIA
 CNPJ 44.608.775/0001-53
 RODOVIA CE-020, KM 05/001 - CAIXA DE PÓ (SAL. 11)
 ZONA RURAL, ARAUÁ-CE TELEFONE: (85) 3662-5483



INSTALAÇÕES HIDRÁULICAS



NOTAS
 - CONFERIR MEDIDAS, ABERTURAS, NÍVEIS E PRUMOS NO LOCAL;
 - MEDIDAS EM COTAS PREVALECEM SOBRE O DESENHO;
 - ESSE DESENHO DEVE SER IMPRESSO COLORIDO.

DATA	PROJETO	DESENHO	ESCALA
JUNHO/2022	ALPHA PROJETOS	ALPHA PROJETOS	INDICADA
OBJETO			
REFORMA DE UNIDADE BÁSICA DE SAÚDE LOCALIZADA NO DISTRITO DO ANAUÁ			
PROPRIETÁRIO			
PREFEITURA MUNICIPAL DE MAURITI - CE			
ENDEREÇO/OBRA			
DISTRITO DO ANAUÁ - MAURITI - CE			
ASSUNTO:			
INSTALAÇÕES HIDRÁULICAS			
CONTEÚDO:			PRANCHAS:
- PLANTA BAIXA - DETALHES			01/02

PROJETO DESENVOLVIDO POR: