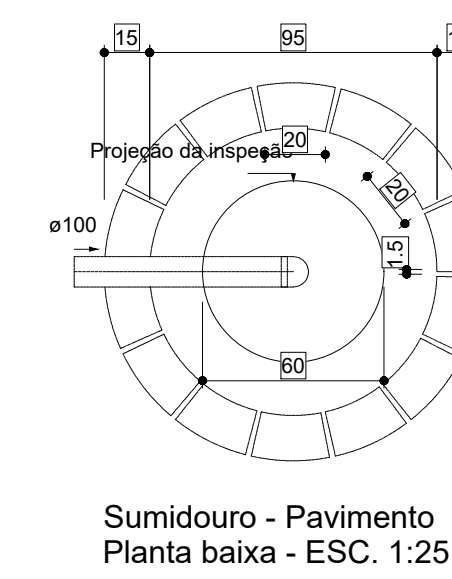
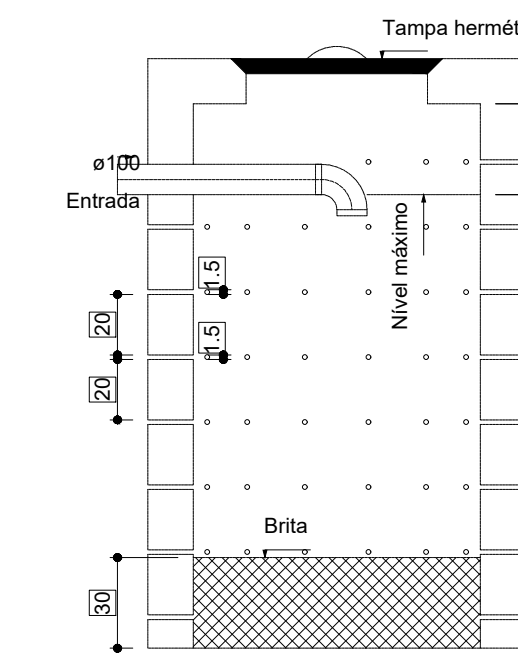


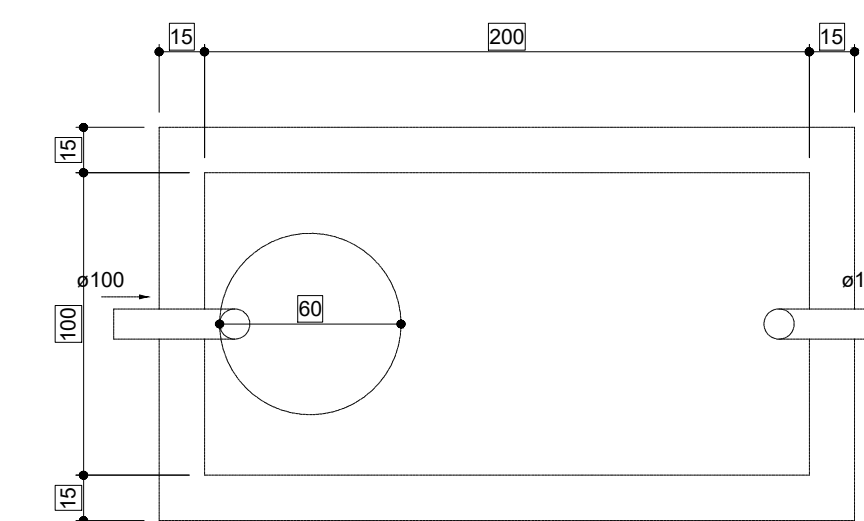
INSTALAÇÕES SANITÁRIAS
ESCALA 1/50



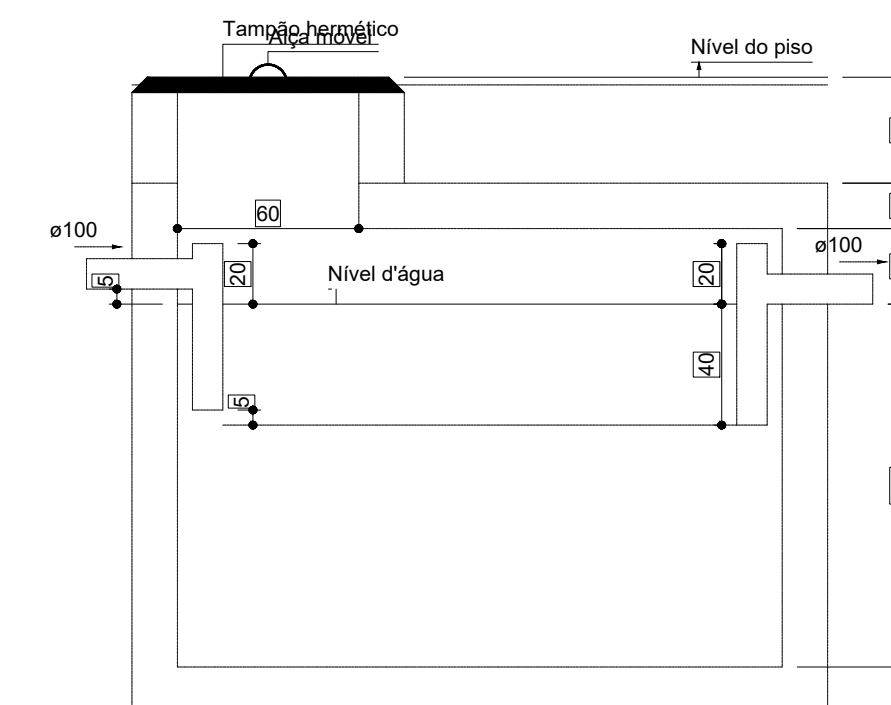
Sumidouro - Pavimento
Planta baixa - ESC. 1:25



Sumidouro - Pavimento
Corte 1 - ESC. 1:25



Tanque séptico - Pavimento
Planta baixa - ESC. 1:25



Tanque séptico - Pavimento
Corte 1 - ESC. 1:25

Caixa Sifonada	
CE	Caixas Inspeção Esgoto Simples
	Cap- superior
	Chuveiro Coletivo
	Joelho 45
	Joelho 90
	Junção invertida
	Junção simples
	Lavatório de Uso Geral
	Ramais de Ventilação
	Tanque de Lavar Roupas DN 40mm
	Te sanitário
	Terminal de ventilação
	Vaso Sanitário c/ J90°

NOTAS

- CONFERIR MEDIDAS, ABERTURAS, NÍVEIS E PRUMOS NO LOCAL;
- MEDIDAS EM COTAS PREVALECEM SOBRE O DESENHO;
- ESSE DESENHO DEVE SER IMPRESSO COLORIDO.

DATA	PROJETO	DESENHO	ESCALA
JUNHO/2022	ALPHA PROJETOS	ALPHA PROJETOS	INDICADA
OBJETO: REFORMA DE UNIDADE BÁSICA DE SAÚDE LOCALIZADA NO DISTRITO DO ANAUÁ			
PROPRIETÁRIO: PREFEITURA MUNICIPAL DE MAURITI - CE			
ENDEREÇO/OBRA: DISTRITO DO ANAUÁ - MAURITI - CE			
ASSUNTO: INSTALAÇÕES SANITÁRIAS			
CONTEÚDO:		PRANCHIA:	
- PLANTA BAIXA		01	
- LEGENDA		01	
- DETALHAMENTO DO TANQUE SÉPTICO			
- DETALHAMENTO DO SUMIDOURO			

PROJETO DESENVOLVIDO POR:



PROJETO DE ENGENHARIA
CNPJ: 06.408.773/0001-03
RODOVIA CR-274, KM 14, COM. CAPE DA LINDA GALPÃO S/N.
ZONA RURAL, ARANHA-CE. CEP: 630 190-000