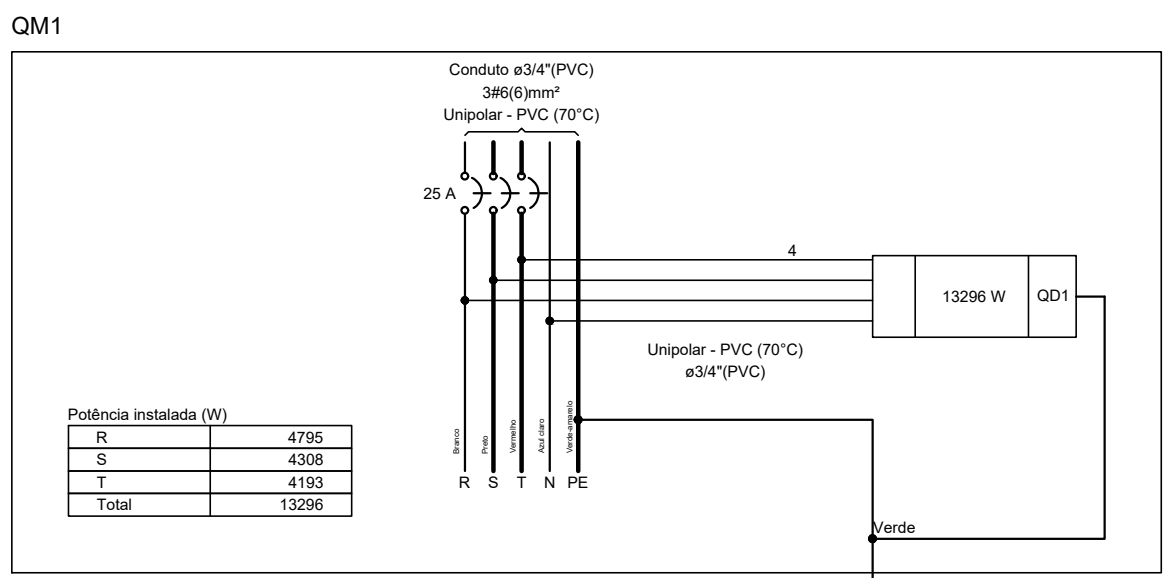
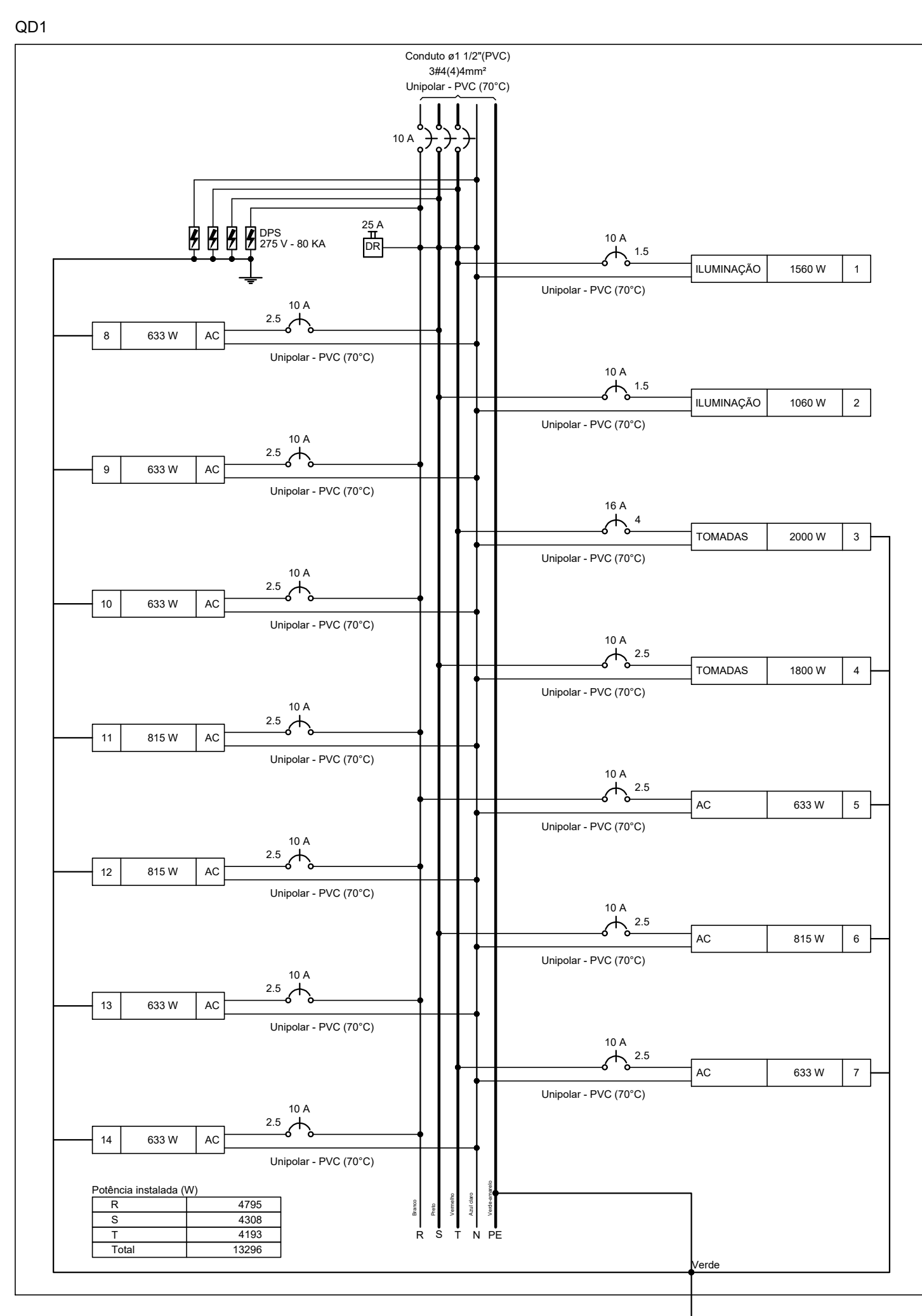
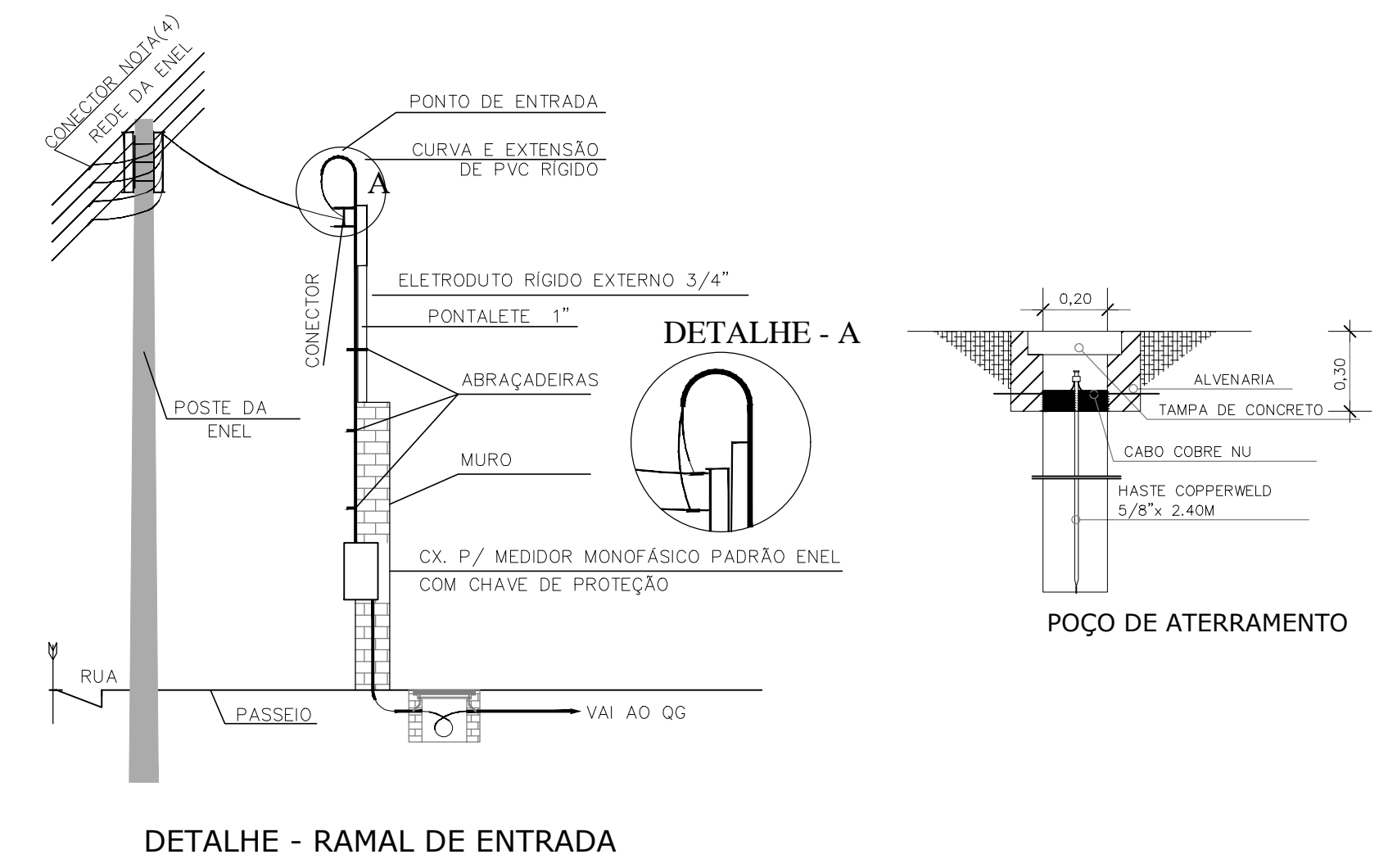


INSTALAÇÕES ELÉTRICAS  
ESCALA 1/75



Quadro de Cargas (QD1) - TÉRREO

Circuito	Descrição	Esquema	Método de inst.	Tensão (V)	Iluminação (W)	Tomadas (W)	Pot. total. (VA)	Pot. total. (W)	Fases	Pot. - R (W)	Pot. - S (W)	Pot. - T (W)	FCT	FCA	ln' (A)	Ip (A)	Seção (mm²)	lc (A)	Icc (kA)	Disj (A)	dV parc (%)	dV total (%)	Status		
1	ILUMINAÇÃO	F+N	B1	220 V	10 18 20 32 36	100 633 815	1992	1560	T			1560	1,00	0,65	6,4	9,1	1,5	17,5	3	10	1,59	2,77	OK		
2	ILUMINAÇÃO	F+N	B1	220 V	4 20 4 18 14		1310	1060	S		1060		1,00	0,65	8,1	6,0	1,5	17,5	3	10	0,41	1,59	OK		
3	TOMADAS	F+N+T	B1	220 V		20	2222	2000	T			2000	1,00	0,65	10,9	10,1	4	32,0	3	16	0,25	1,43	OK		
4	TOMADAS	F+N+T	B1	220 V		18	2000	1800	S		1800		1,00	0,65	9,3	9,1	2,5	24,0	3	10	0,38	1,56	OK		
5	AC	F+N+T	B1	220 V		1	703	633	R	633			1,00	1,00	3,2	3,2	2,5	24,0	3	10	0,16	1,34	OK		
6	AC	F+N+T	B1	220 V		1	906	815	S		815		1,00	1,00	4,1	4,1	2,5	24,0	3	10	0,21	1,39	OK		
7	AC	F+N+T	B1	220 V		1	703	633	T		633		1,00	0,65	4,9	3,2	2,5	24,0	3	10	0,29	1,47	OK		
8	AC	F+N+T	B1	220 V		1	703	633	S		633		1,00	0,70	4,6	3,2	2,5	24,0	3	10	0,24	1,41	OK		
9	AC	F+N+T	B1	220 V		1	703	633	R	633			1,00	0,70	4,6	3,2	2,5	24,0	3	10	0,32	1,50	OK		
10	AC	F+N+T	B1	220 V		1	703	633	R	633			1,00	1,00	3,2	3,2	2,5	24,0	3	10	0,12	1,30	OK		
11	AC	F+N+T	B1	220 V		1	906	815	R	815			1,00	1,00	4,1	4,1	2,5	24,0	3	10	0,15	1,32	OK		
12	AC	F+N+T	B1	220 V		1	906	815	R	815			1,00	1,00	4,1	4,1	2,5	24,0	3	10	0,33	1,51	OK		
13	AC	F+N+T	B1	220 V		1	703	633	R	633			1,00	0,80	4,0	3,2	2,5	24,0	3	10	0,26	1,44	OK		
14	AC	F+N+T	B1	220 V		1	703	633	R	633			1,00	0,80	4,0	3,2	2,5	24,0	3	10	0,29	1,46	OK		
<b>TOTAL</b>					4 22 4 50 14 38	7 3	15165	13296	R+S+T	4795	4308	4193			1,00	0,80	4,0	3,2	2,5	24,0	3	10	0,29	1,46	OK



Quadro de Demanda (QD1) - TÉRREO

Tipo de carga	Potência instalada (kVA)	Fator de demandas (%)	Demanda (kVA)
Iluminação e TUG's (Clínicas e hospitais)	15,16	40,00	6,07
<b>TOTAL</b>			<b>6,07</b>

NOTAS

- CONFERIR MEDIDAS, ABERTURAS, NÍVEIS E PRUMOS NO LOCAL;
- MEDIDAS EM COTAS PREVALECEM SOBRE O DESENHO;
- ESSE DESENHO DEVE SER IMPRESSO COLORIDO.

DATA: JUNHO/2022  
 PROJETO: ALFA PROJOTOS  
 DESENHO: ALFA PROJOTOS  
 ESCALA: INDICADA

OBJETO: REFORMA DE UNIDADE BÁSICA DE SAÚDE LOCALIZADA NO BAIRRO BELA VISTA

PROPRIETÁRIO: PREFEITURA MUNICIPAL DE MAURITI - CE

ENDEREÇO/OBRA: BAIRRO BELA VISTA - MAURITI - CE

ASSUNTO: INSTALAÇÕES ELÉTRICAS

CONTEÚDO: PLANTA BAIXA  
 - QUADRO DE CARGAS  
 - DIAGRAMA MULTIFILAR  
 - DETALHE DO RAMAL DE ENTRADA

PRANCHA: 01/01