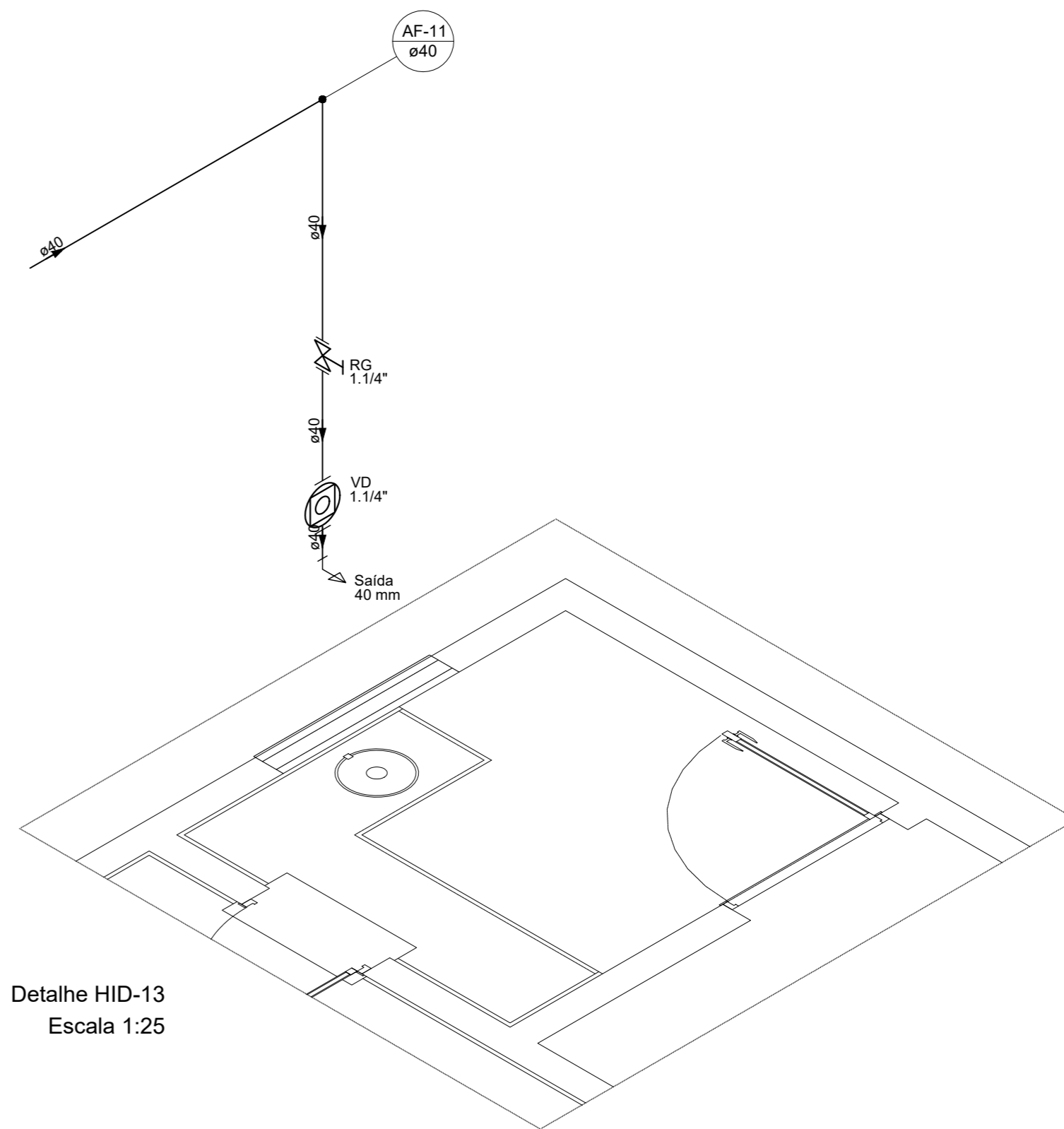
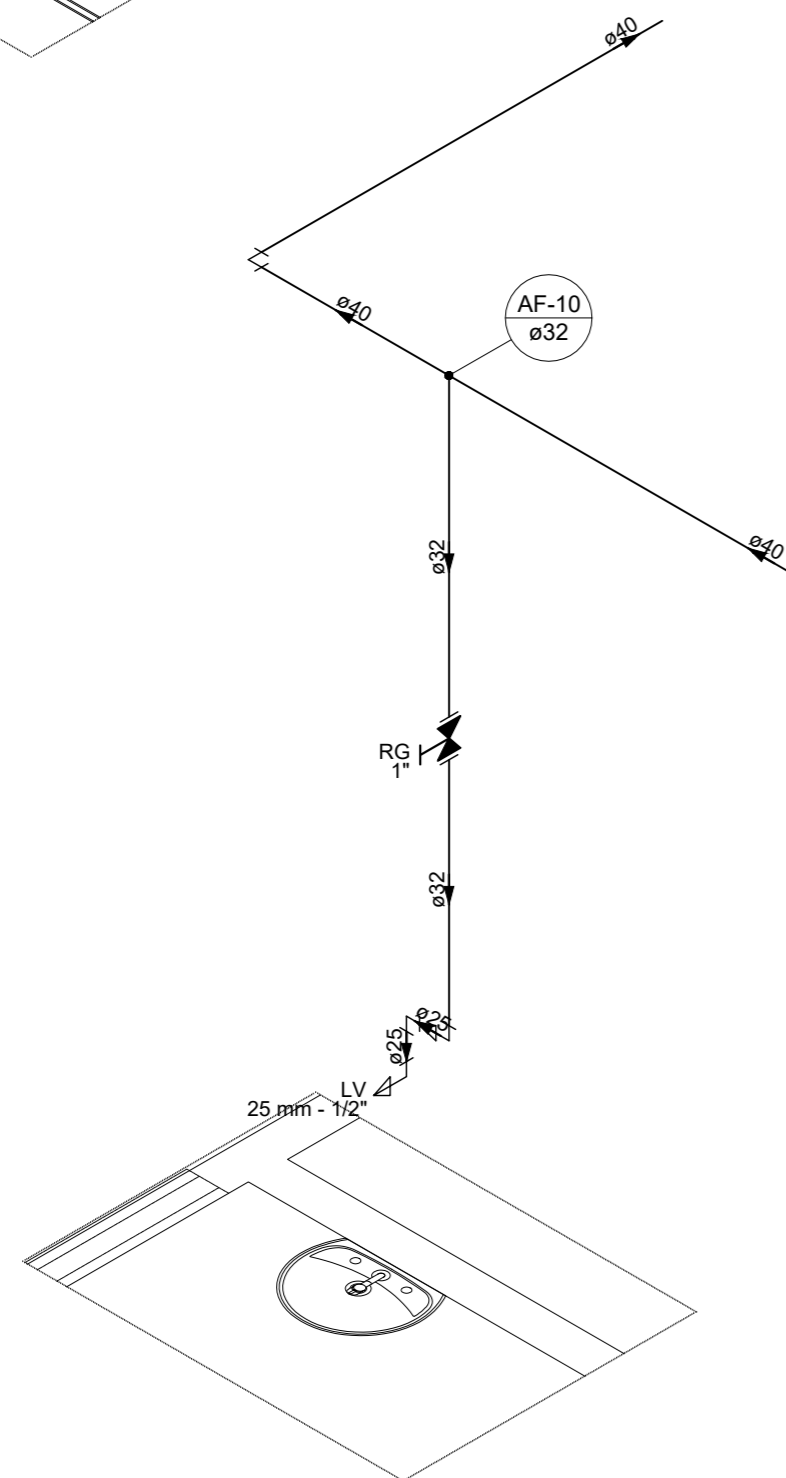


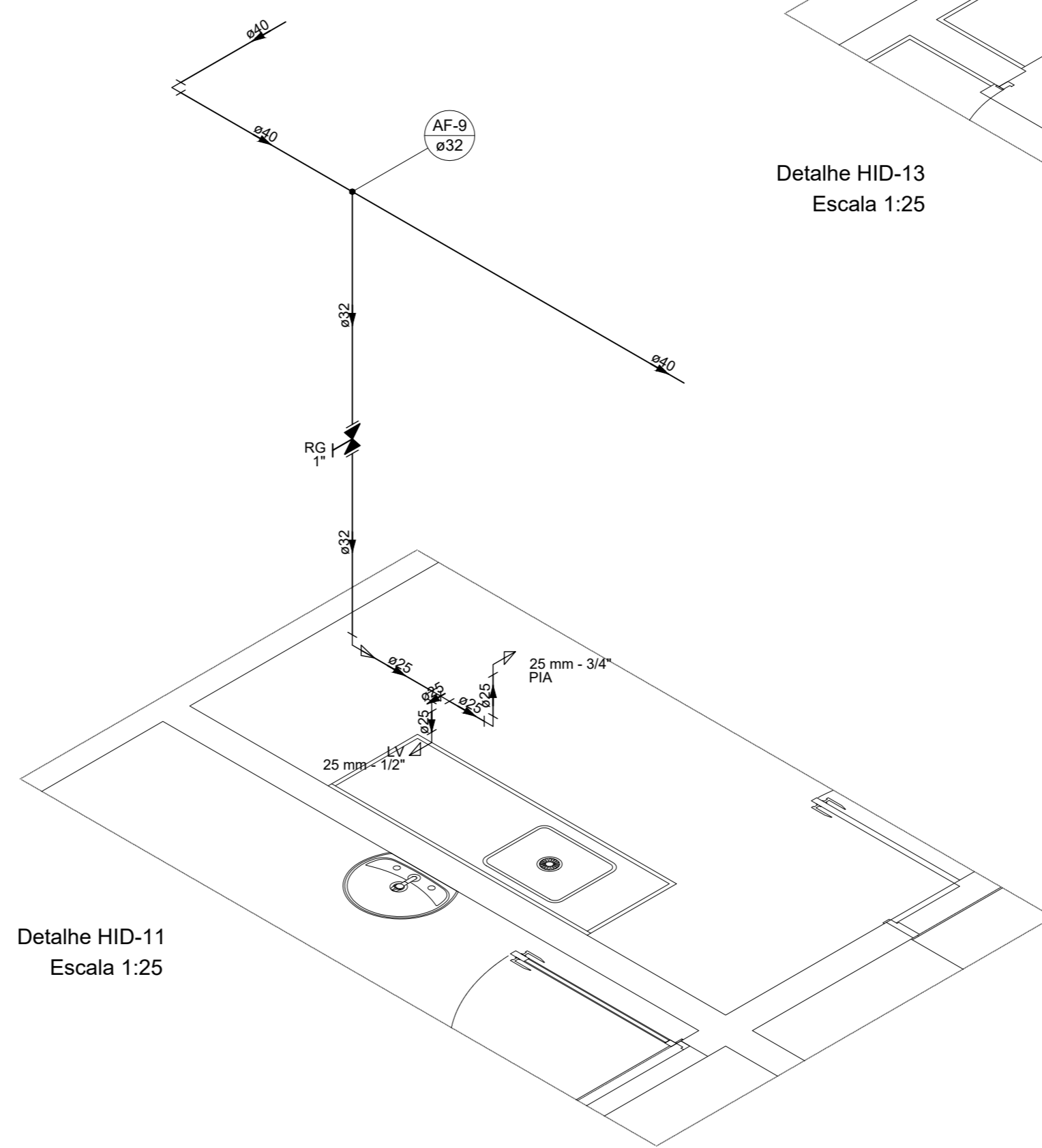
Detalhe HID-12
Escala 1:25



Detalhe HID-13
Escala 1:25



Detalhe HID-9
Escala 1:25



Detalhe HID-11
Escala 1:25

NOTAS

- COTAS EM METROS;
- COTAS DE NÍVEL EM METROS;
- CONFERIR MEDIDAS, ABERTURAS, NÍVEIS E PRUMOS NO LOCAL;
- MEDIDAS EM COTAS PREVALECEM SOBRE O DESENHO;
- ESSE DESENHO DEVE SER IMPRESSO COLORIDO.

DATA	PROJETO	DESENHO	ESCALA
JUNHO/2022	ALPHA PROJETOS	ALPHA PROJETOS	INDICADA

OBJETO
REFORMA DE UNIDADE BÁSICA DE SAÚDE LOCALIZADA NO BAIRRO BELA VISTA

PROPRIETÁRIO
PREFEITURA MUNICIPAL DE MAURITI - CE

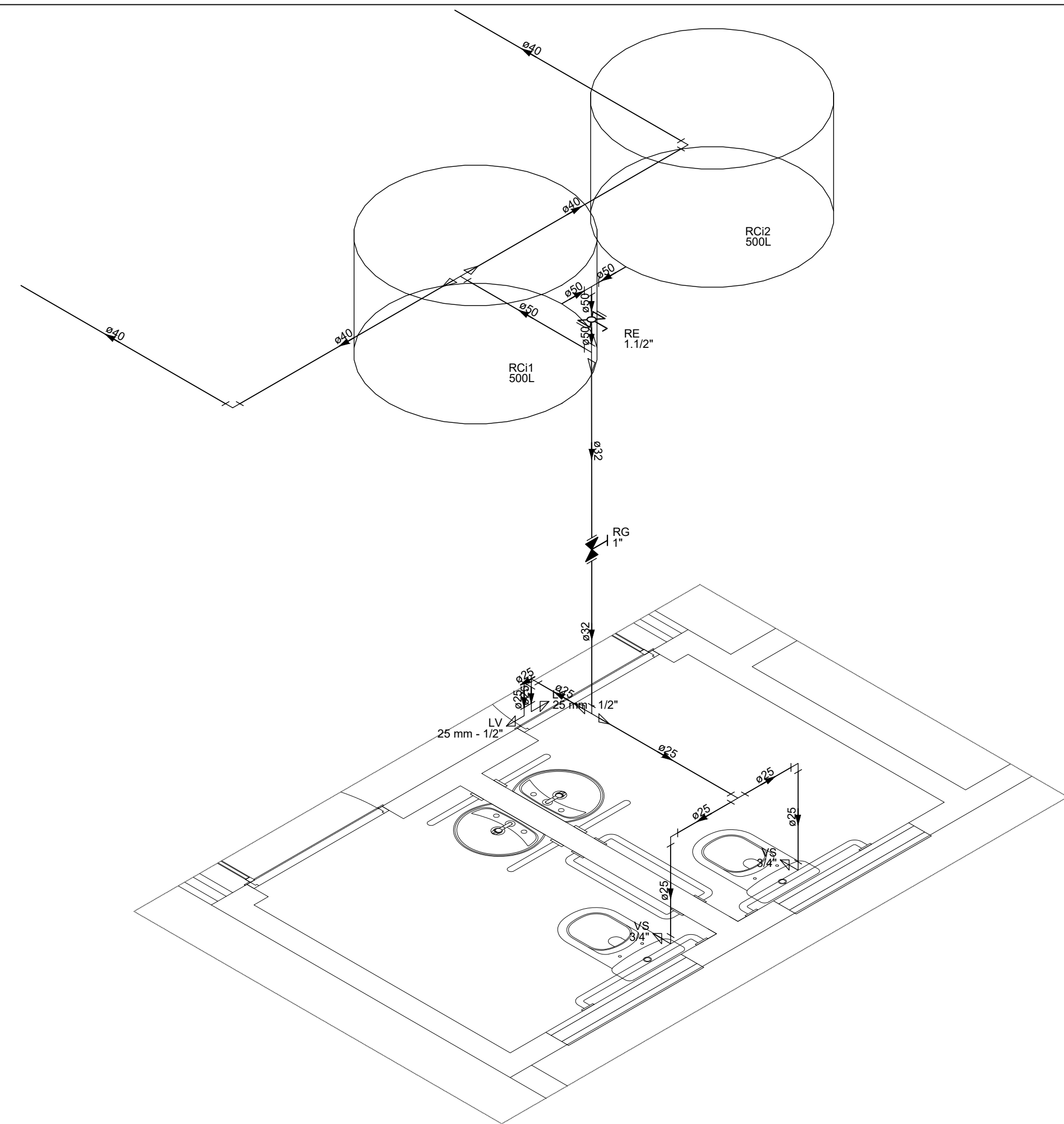
ENDEREÇO/OBRA
BAIRRO BELA VISTA - MAURITI - CE

ASSUNTO:
INSTALAÇÕES HIDRÁULICAS

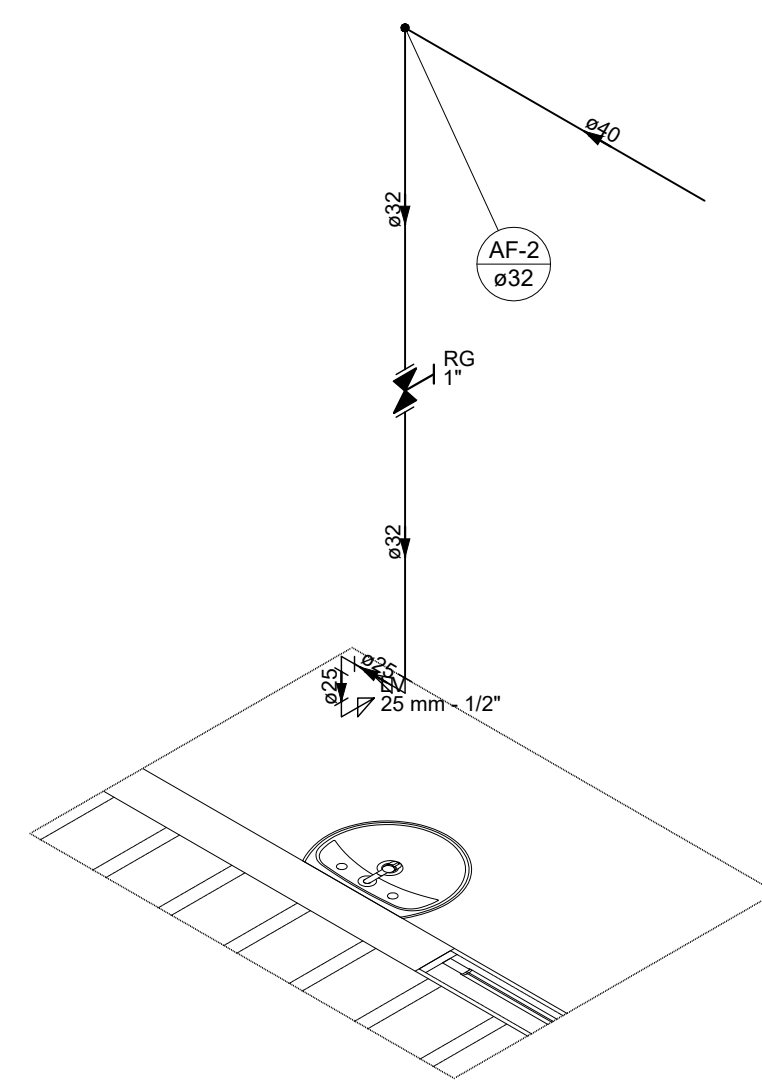
CONTEÚDO: - DETALHES ISOMÉTRICOS

PRANCHA:
03 / 03

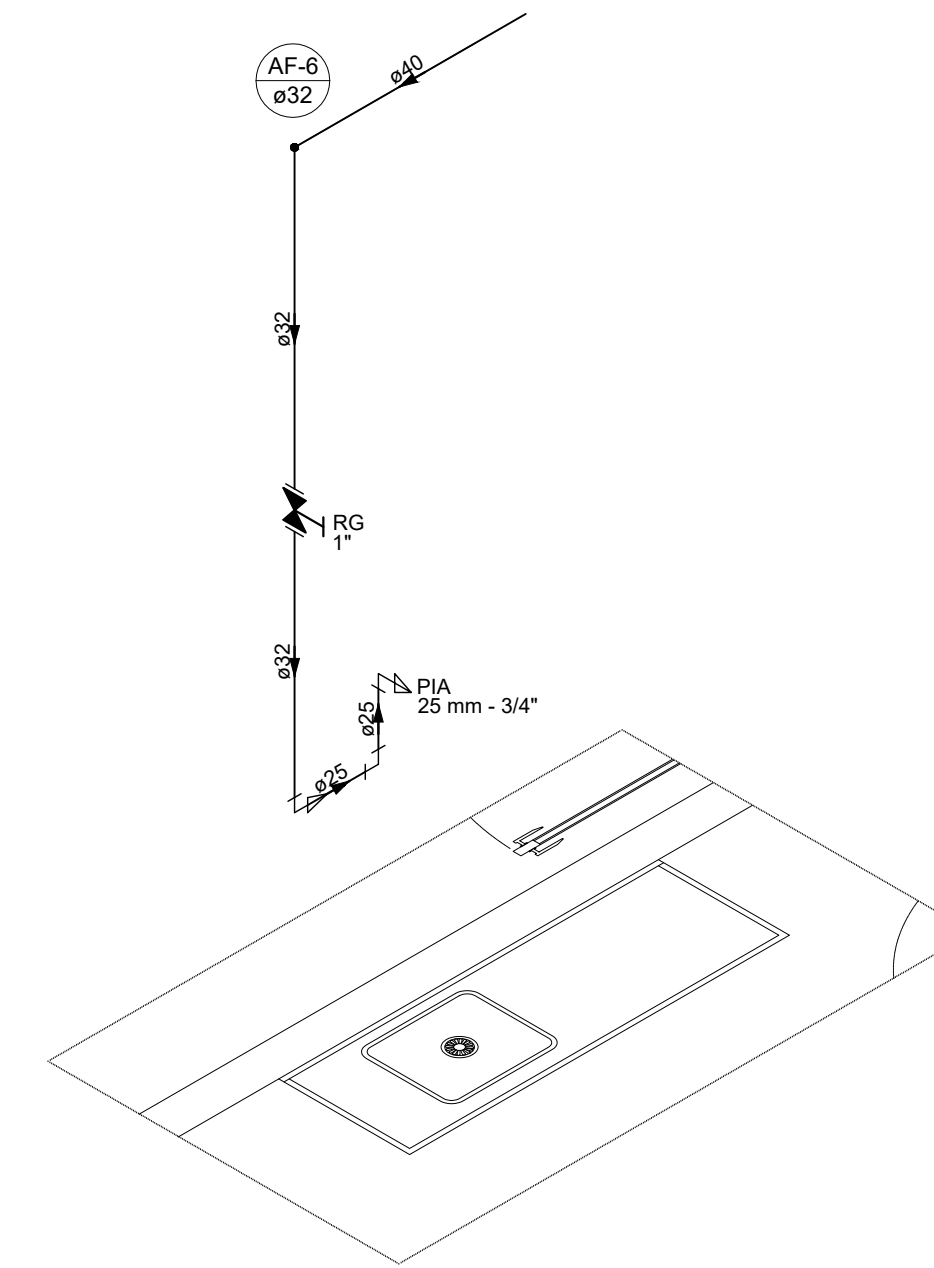
PROJETO DESENVOLVIDO POR:



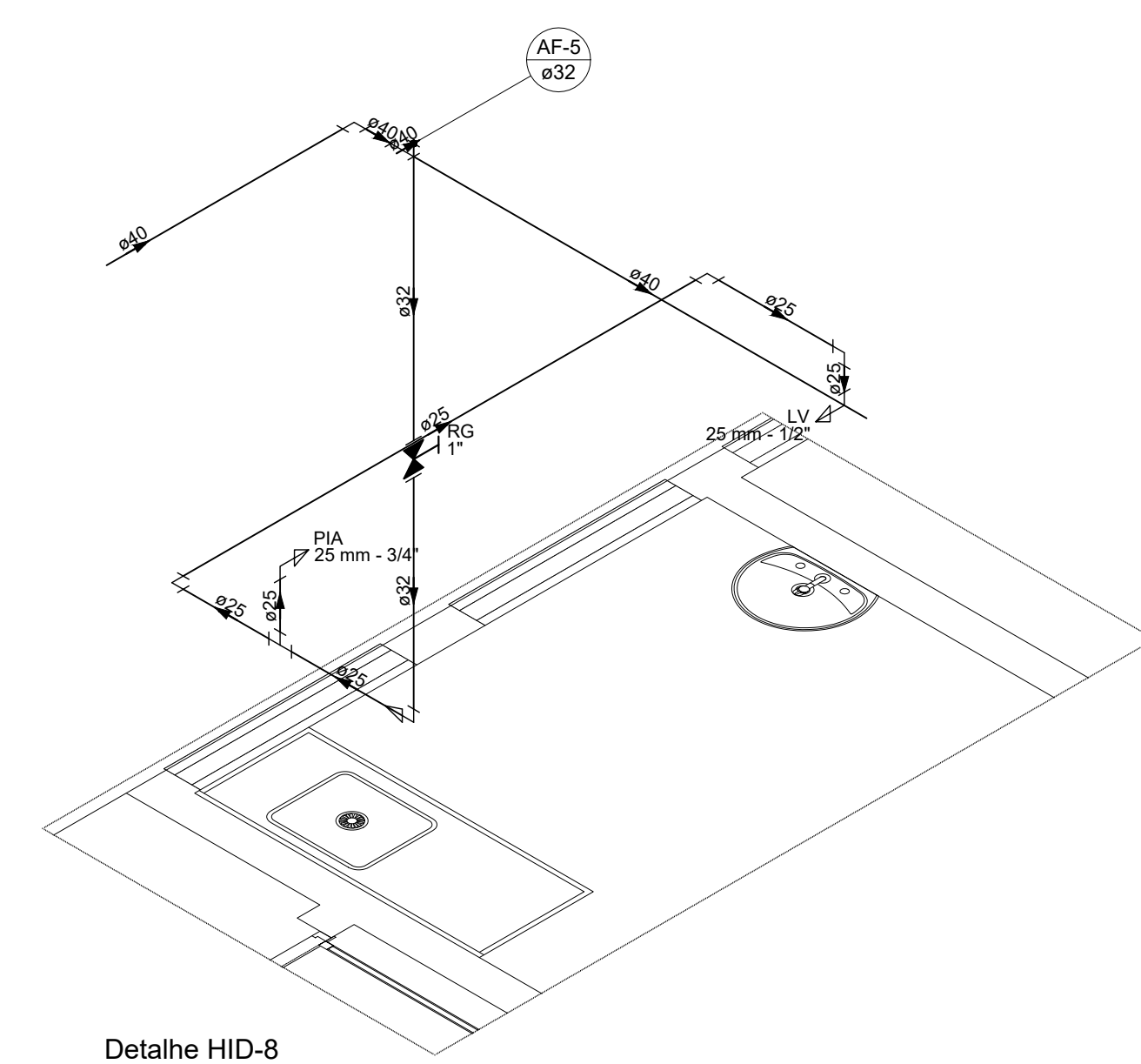
Detalhe HID-2
Escala 1:25



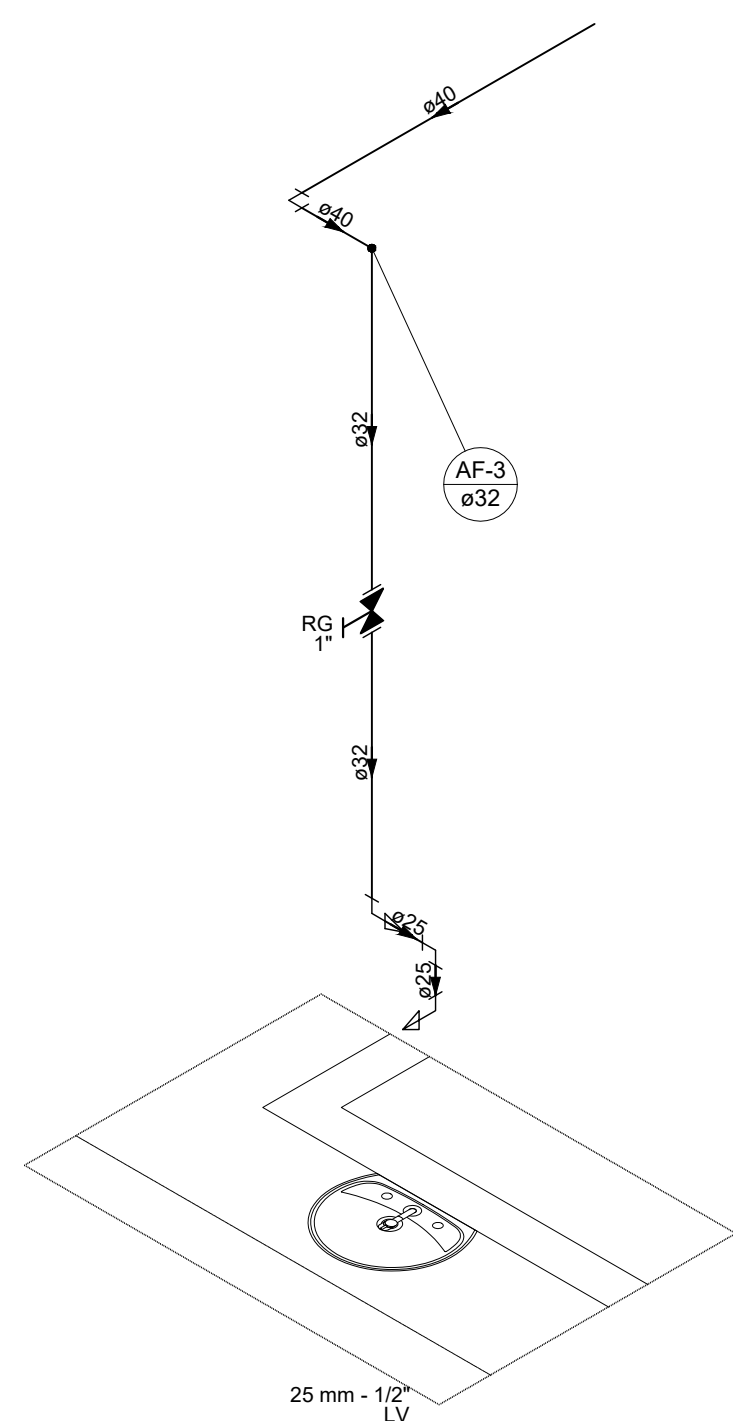
Detalhe HID-3
Escala 1:25



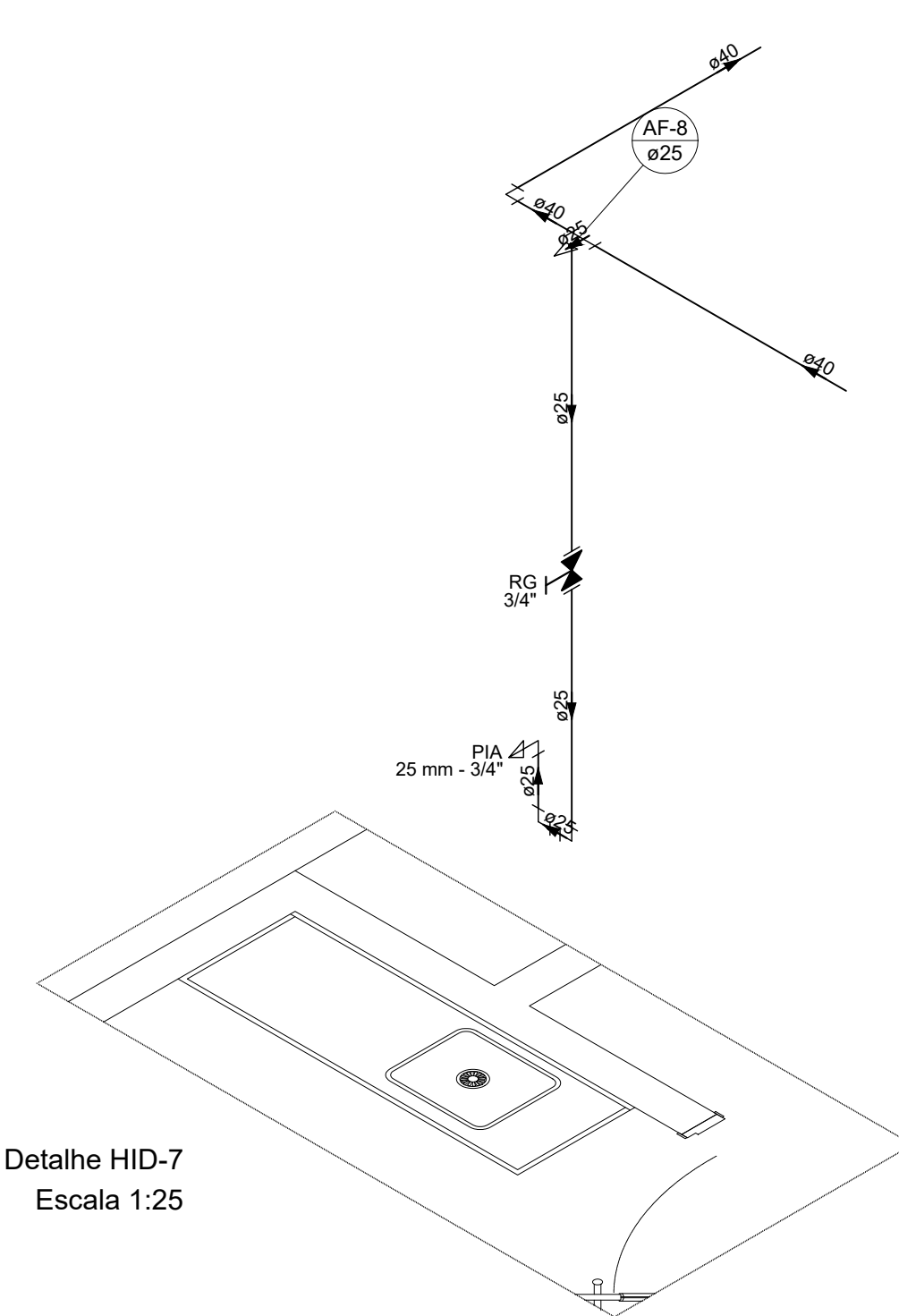
Detalhe HID-5
Escala 1:25



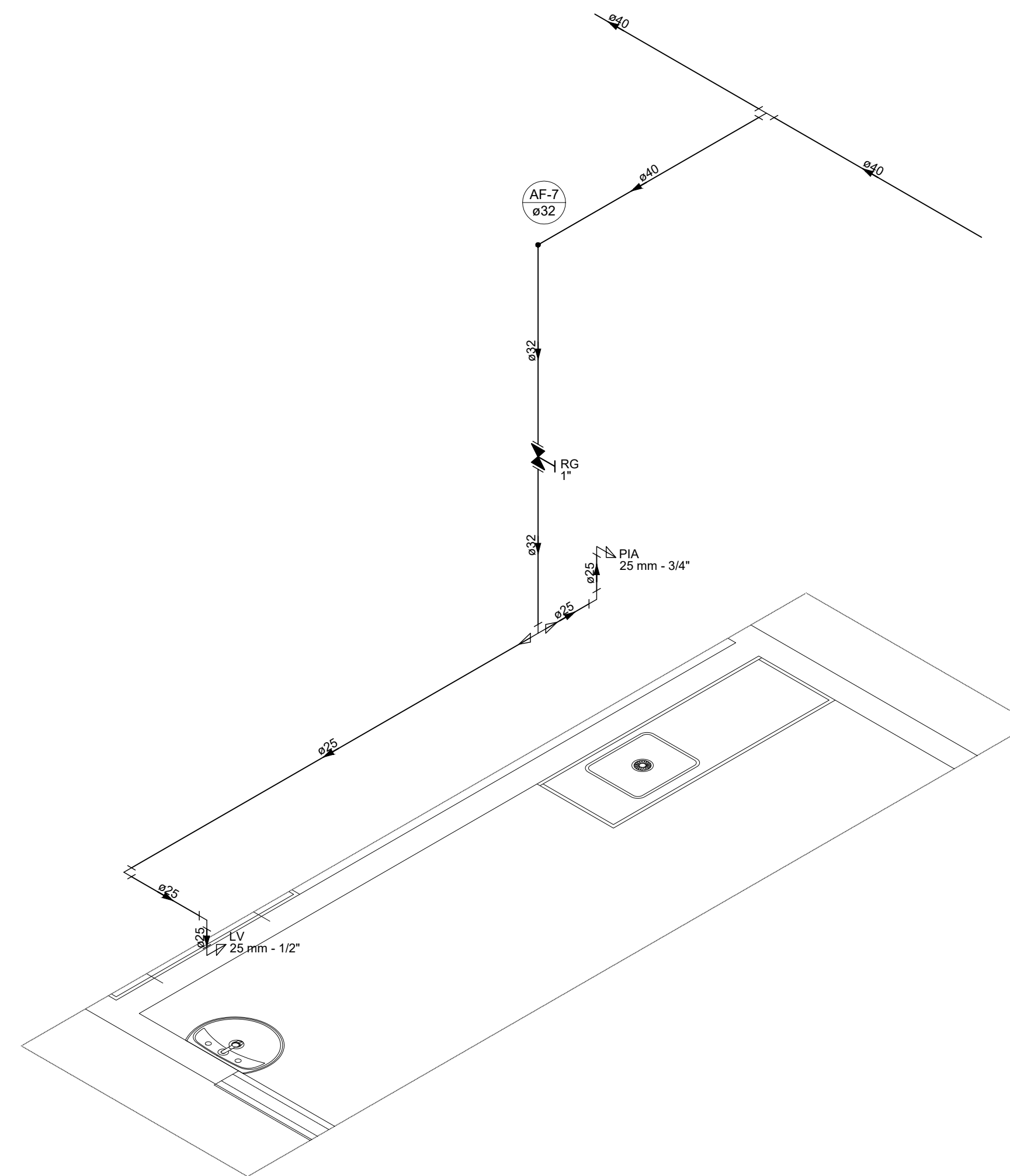
Detalhe HID-8
Escala 1:25



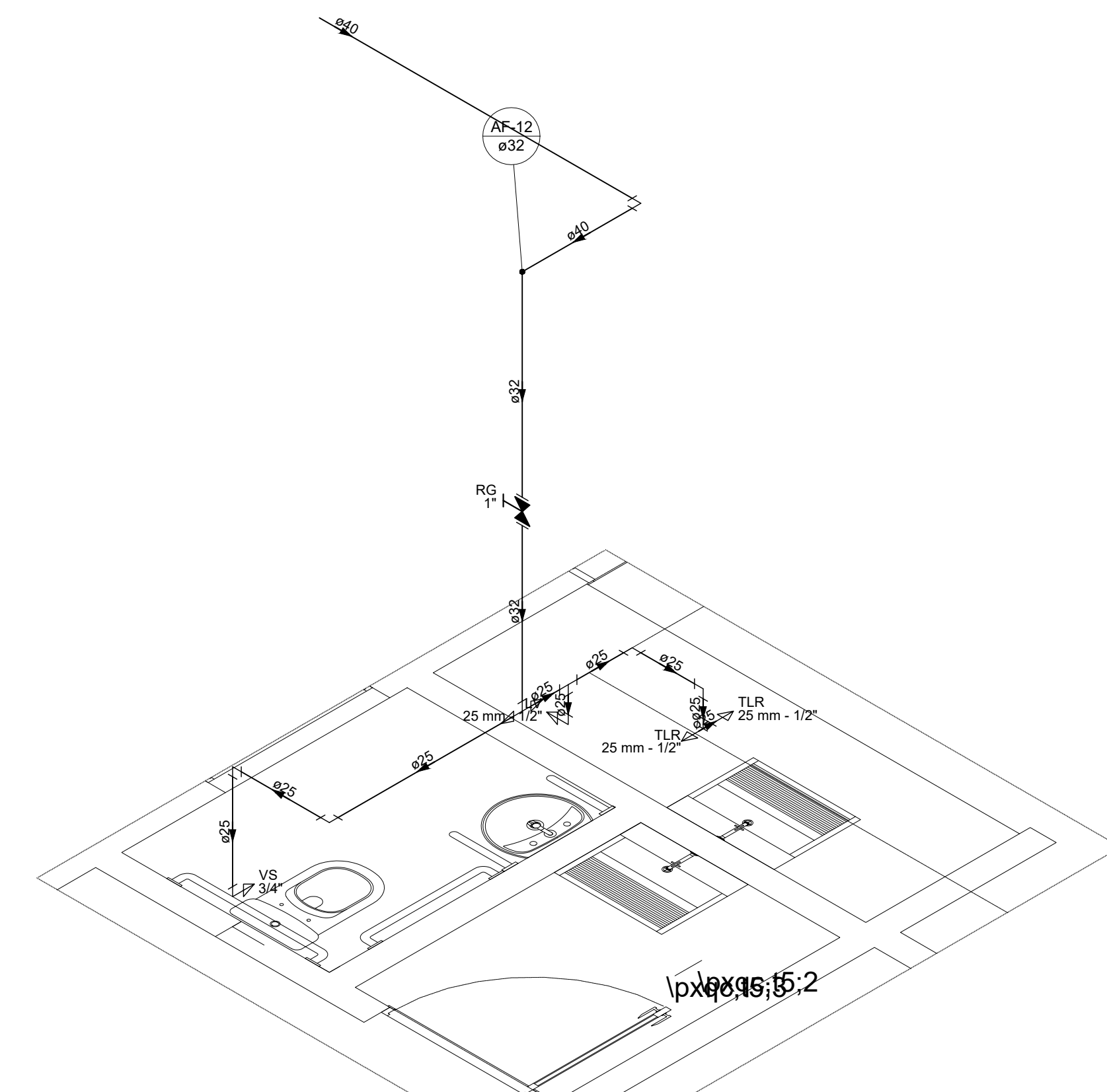
Detalhe HID-4
Escala 1:25



Detalhe HID-7
Escala 1:25



Detalhe HID-6
Escala 1:25



Detalhe HID-10
Escala 1:25

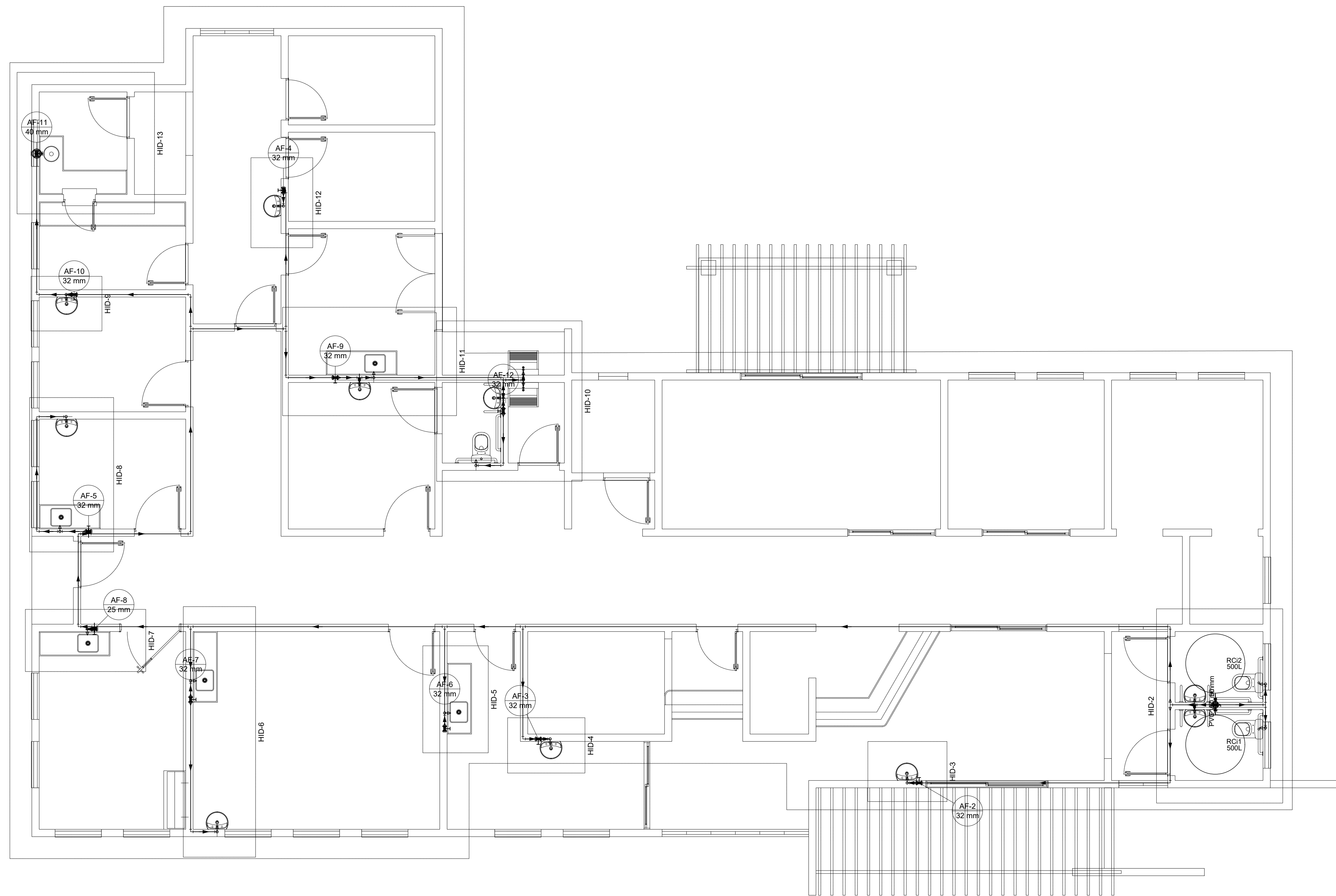
NOTAS
 - COTAS EM METROS;
 - COTAS DE NÍVEL EM METROS;
 - CONFERIR MEDIDAS, ABERTURAS, NÍVEIS E PRUMOS NO LOCAL;
 - MEDIDAS EM COTAS PREVALECEM SOBRE O DESENHO;
 - ESSE DESENHO DEVE SER IMPRESSO COLORIDO.

DATA	PROJETO	DESENHO	ESCALA
JUNHO/2022	ALPHA PROJETOS	ALPHA PROJETOS	INDICADA
OBJETO			
REFORMA DE UNIDADE BÁSICA DE SAÚDE LOCALIZADA NO BAIRRO BELA VISTA			
PROPRIETÁRIO			
PREFEITURA MUNICIPAL DE MAURITI - CE			
ENDEREÇO/OBRA			
BAIRRO BELA VISTA - MAURITI - CE			
ASSUNTO:			
INSTALAÇÕES HIDRÁULICAS			
CONTEÚDO:			FRANQUIA:
- DETALHES ISOMÉTRICOS			02/03

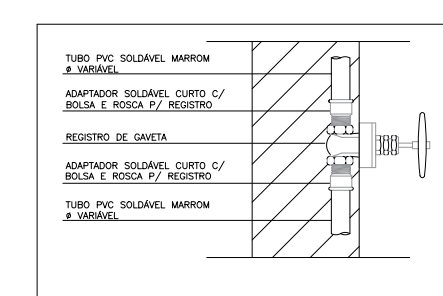
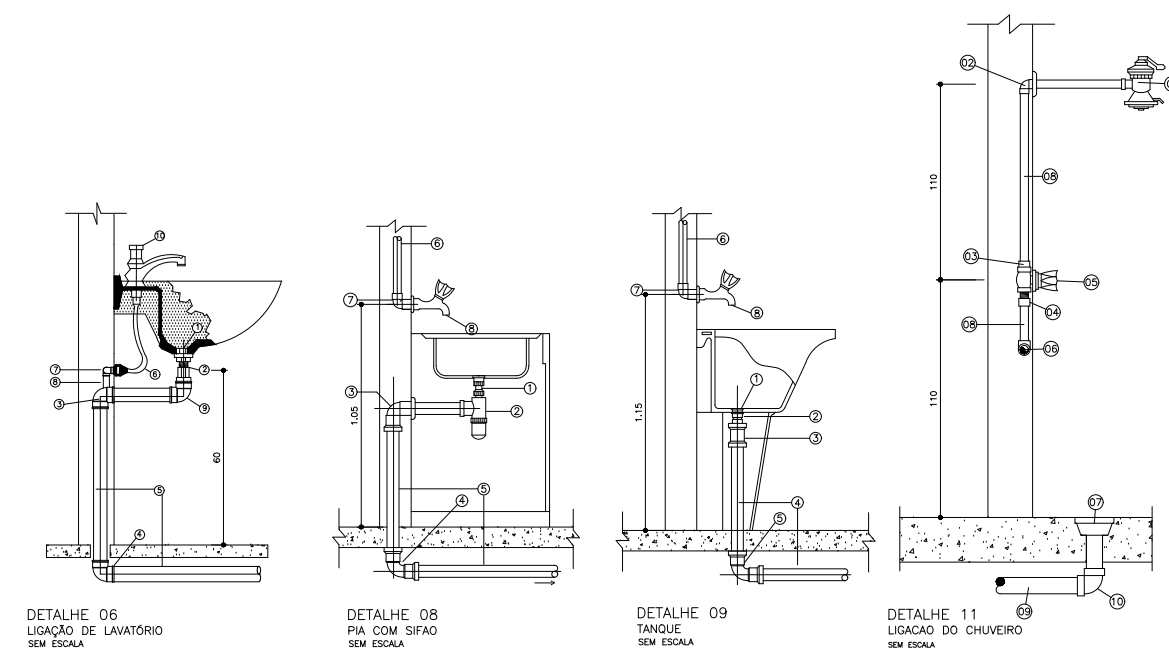
PROJETO DESENVOLVIDO POR:



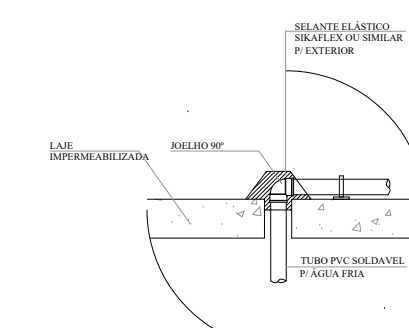

PROJETO DE ENGENHARIA
 CNPJ 44.608.778/0001-53
 RUA JOSÉ DE SOUZA, 106 - 1503 - CAIXA DE PÓSTO - BARRA DO BURITI - CE
 ZONA RURAL, ARAUÁRIA-CE TELEFONE: (85) 3662-5483



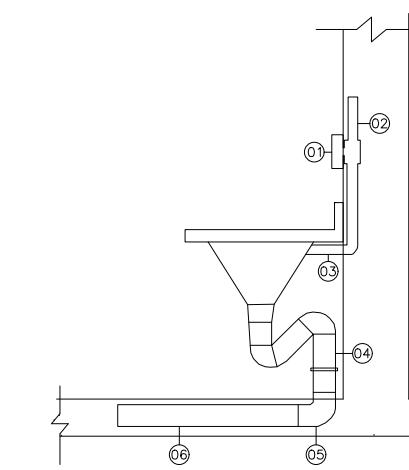
INSTALAÇÕES HIDRAULICAS
 ESCALA 1/50



DETALHE 03
 REGISTRO DE GAVETA
 SEM ESCALA



DETALHE 04
 COLLAR DE AGUA FRIA NA LAJE
 SEM ESCALA



DETALHE 10
 EXPERTIS
 SEM ESCALA

NOTAS
 - CONFERIR MEDIDAS, ABERTURAS, NIVEIS E PRUMOS NO LOCAL;
 - MEDIDAS EM COTAS PREVALECEM SOBRE O DESENHO;
 - ESSE DESENHO DEVE SER IMPRESSO COLORIDO.

DATA	PROJETO	DESENHO	ESCALA
JUNHO/2022	ALPHA PROJETOS	ALPHA PROJETOS	INDICADA
OBJETO			
REFORMA DE UNIDADE BÁSICA DE SAÚDE LOCALIZADA NO BAIRRO BELA VISTA			
PROPRIETÁRIO			
PREFEITURA MUNICIPAL DE MAURITI - CE			
ENDEREÇO/OBRA			
BAIRRO BELA VISTA - MAURITI - CE			
ASSUNTO:			
INSTALAÇÕES HIDRAULICAS			
CONTEUDO:			
- PLANTA BAIXA			
- DETALHES			
PRANCHAS:			01/03

PROJETO DESENVOLVIDO POR:

ALPHA
 Engenharia

PREFEITURA DE MAURITI
 CUIDANDO DAS PESSOAS

PROJETO DE ENGENHARIA
 CNPJ 44.608.778/0001-53
 RODOVIA CE-020, KM 55,000 - CAIXA DE PÓ (SAL. 14) - ZONA RURAL, ARAUÁRIA-CE TELEFONE: (85) 3662-5483