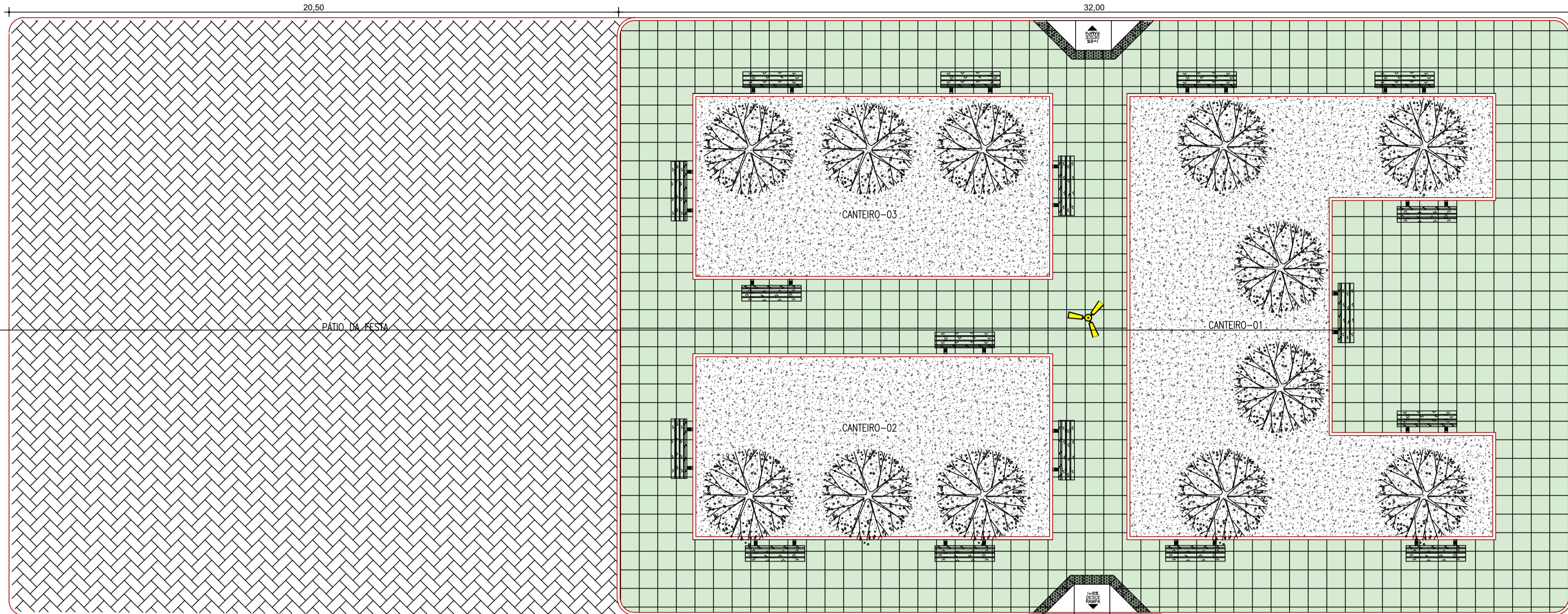
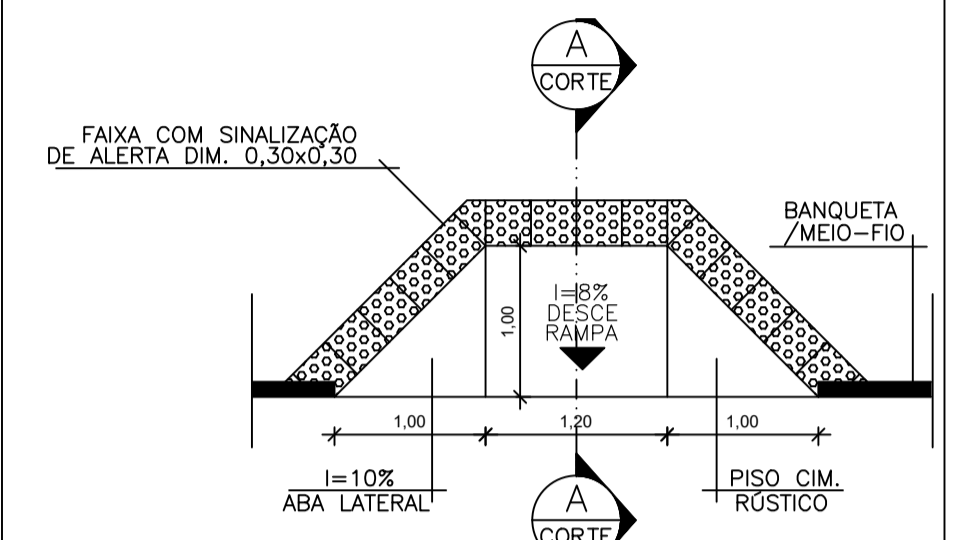
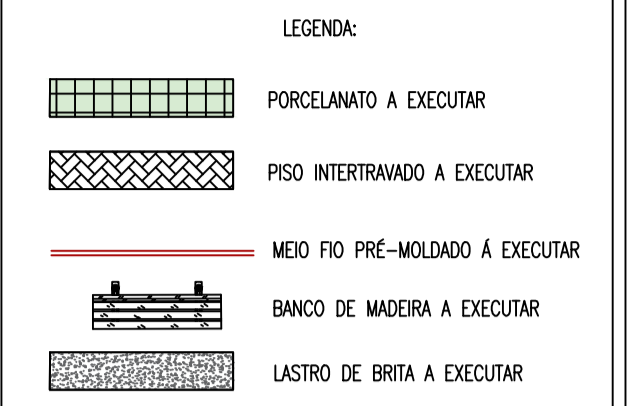


PSF

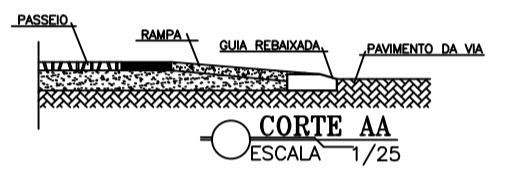
RUA SEM DENOMINAÇÃO OFICIAL



RUA SEM DENOMINAÇÃO OFICIAL



DET. RAMPA PNE
ESCALA 1/50

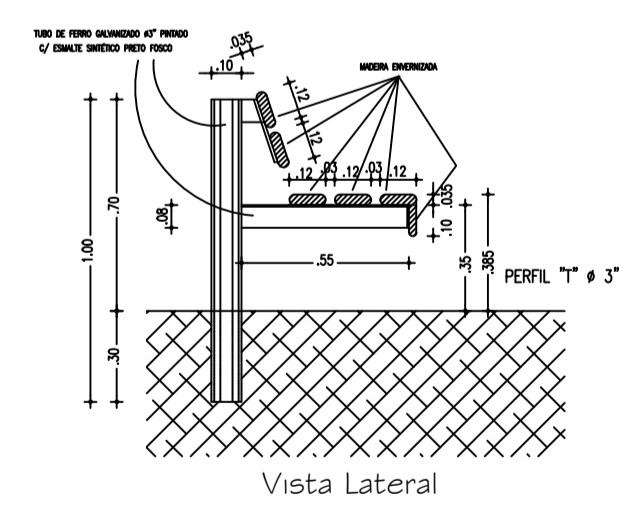


CORTE AA
ESCALA 1/25

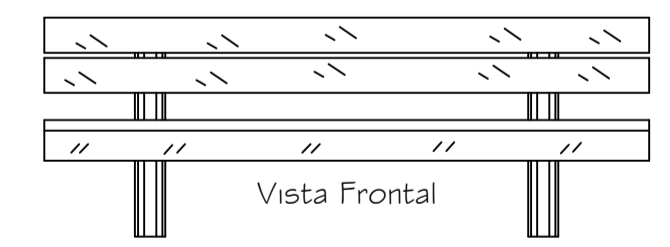
CORTE A/A

PLANTA BAIXA MODIFICADA
ESCALA 1/100

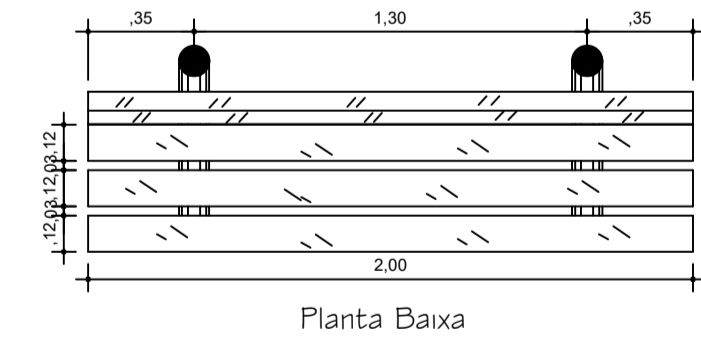
Detalhe - Banco
Esc. 1 : 25



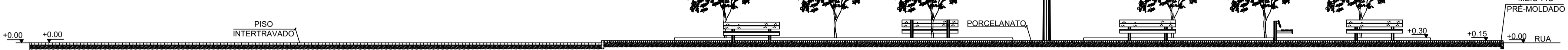
Detalhe - Banco
Esc. 1 : 25



Detalhe - Banco
Esc. 1 : 25



Planta Baixa



CORTE A / A
ESCALA 1/100

Responsáveis:



PREFEITURA DE MAURITI
Cidade das pessoas



MARX2 CONSTRUÇÕES EIRELI-ME
CNPJ: 07.142.394/0001-61
RUA EDUARDO PORFÍRIO DA COSTA / Nº 320
DISTRITO DO ROSÁRIO / MILAGRES/CE.
TELEFONE: (88) 9 8821-4237
E-MAIL: marx2projetos@gmail.com

PROJETO REFORMA DA PRAÇA CENTRAL DO DISTRITO DO SÃO FELIX

PROPRIETÁRIO PREFEITURA MUNICIPAL DE MAURITI-CE

ENDEREÇO/OBRA DISTRITO DO SÃO FELIX NO MUNICÍPIO DE MAURITI - CE

ASSUNTO ARQUITETONICO PRANCHA

- PLANTA BAIXA
- CORTE AA
- LEGENDA E DETALHES

02/
02

PROJETO MARX PROJOTOS	DESENHO MARX PROJOTOS	ESCALA INDICADA	DATA DEZEMBRO/2021
--------------------------	--------------------------	--------------------	-----------------------