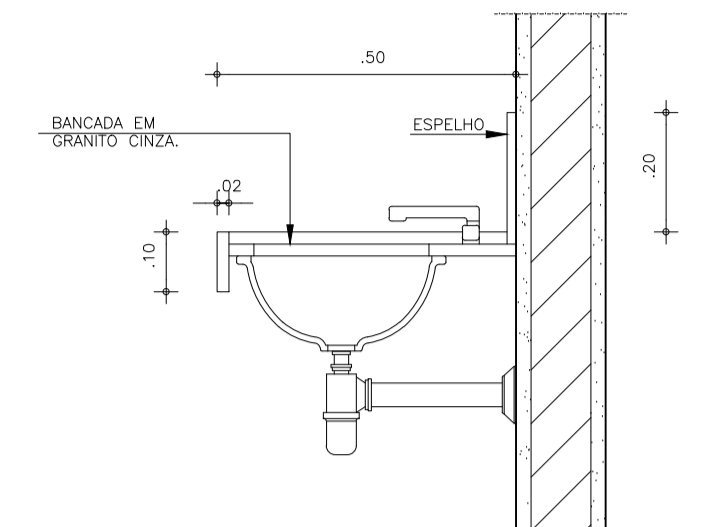


1 PLANTA BAIXA / VESTIÁRIO MASCULINO
ESC. 1:25

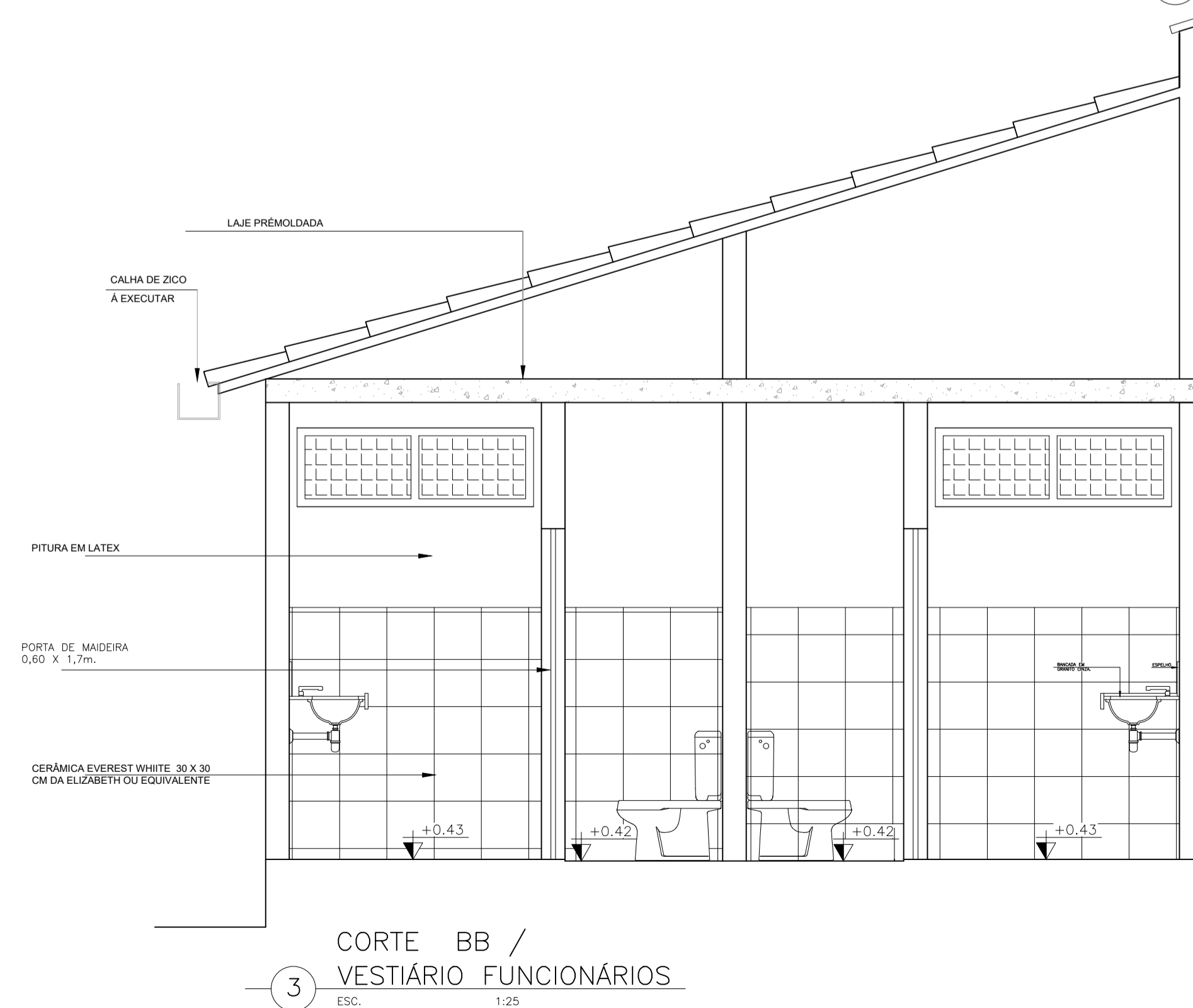


4 DET 01_BANCADA
ESC. 1:10

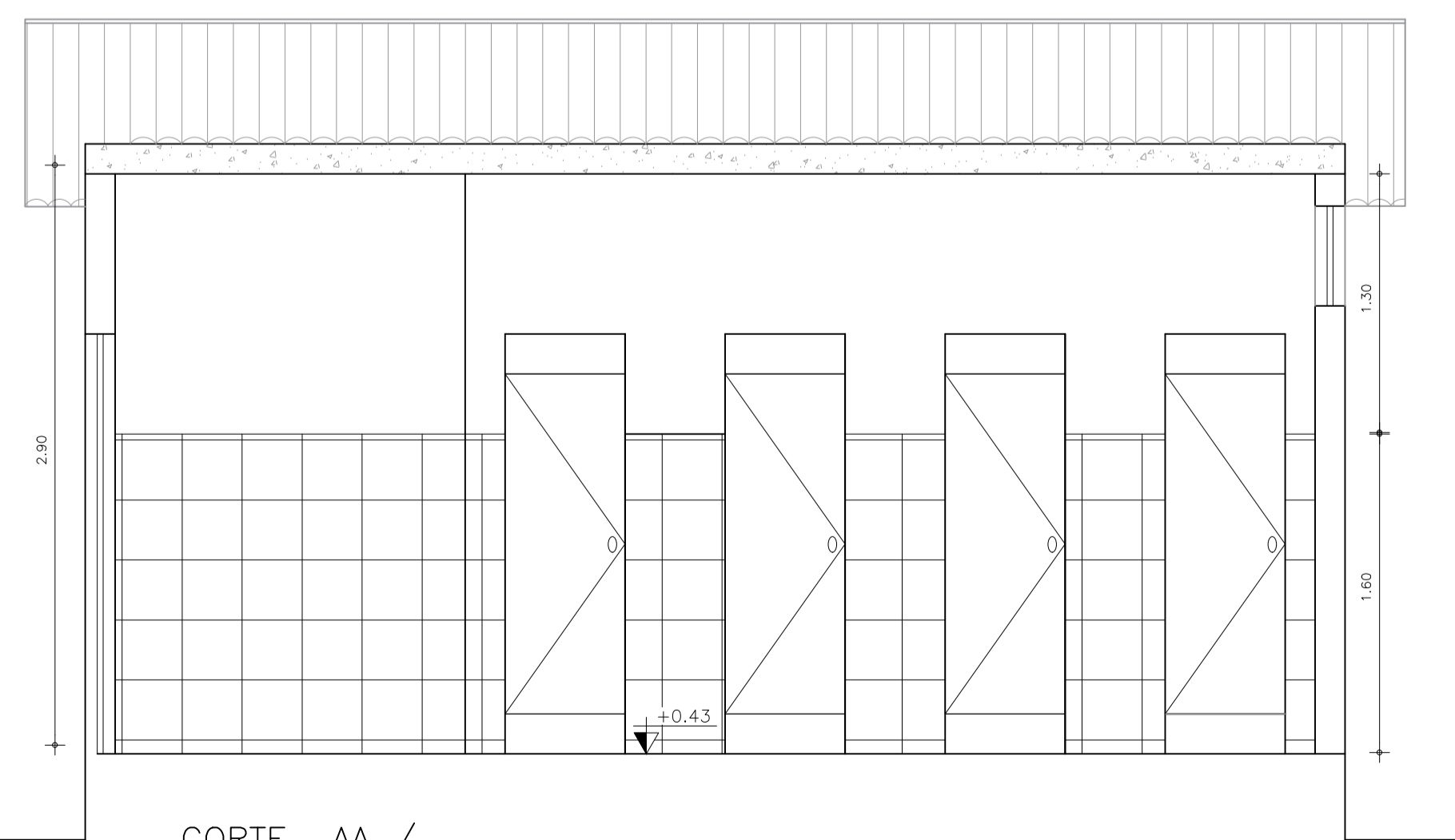
LEGENDA:

- PAREDES EXISTENTES
- PAREDES À EXECUTAR
- SALAS P/ RECUPERAÇÃO
- LAJE IMPERMEABILIZADA À EXECUTAR

LEGENDA DE ESQUADRIAS		UNIDADES
PORTAS E JANELAS		
PM1	0,60 X 1,70 - MADEIRA	8,00 - UND
PM2	1,00 X 2,10 - MADEIRA	2,00 - UND
PM3	0,90 X 2,10 - MADEIRA	2,00 - UND
CB	1,50 X 0,50 - CONCRETO	2,00 - UND



3 CORTE BB / VESTIÁRIO FUNCIONÁRIOS
ESC. 1:25



3 CORTE AA / VESTIÁRIO FUNCIONÁRIOS
ESC. 1:25

- NOTAS
- COTAS EM METROS;
 - COTAS DE NÍVEL EM METROS;
 - CONFERIR MEDIDAS, ABERTURAS, NÍVEIS E PRUMOS NO LOCAL;
 - MEDIDAS EM COTAS PREVALECEM SOBRE O DESENHO;
 - ESSE DESENHO DEVE SER IMPRESSO COLORIDO.

DATA	PROJETO	DESENHO	ESCALA
JUNHO/2022	ALPHA PROJETOS	JADER MACHADO	INDICADA

OBJETO RECUPERAÇÃO DE SALAS E CONSTRUÇÃO DE VESTIÁRIOS NO CENTRO EDUCACIONAL DE MAURITI - CEARÁ.

PROPRIETÁRIO PREFEITURA MUNICIPAL DE MAURITI - CEARÁ

ENDEREÇO/OBRA SEDE DO MUNICIPAL DE MAURITI - CEARÁ

ASSUNTO: ARQUITETÔNICO

CONTEÚDO:	PRANCHAS:
- PLANTAS BAIXA - CORTE A/A' E B/B' - LEGENDA	02 / 03

PROJETO DESENVOLVIDO POR: