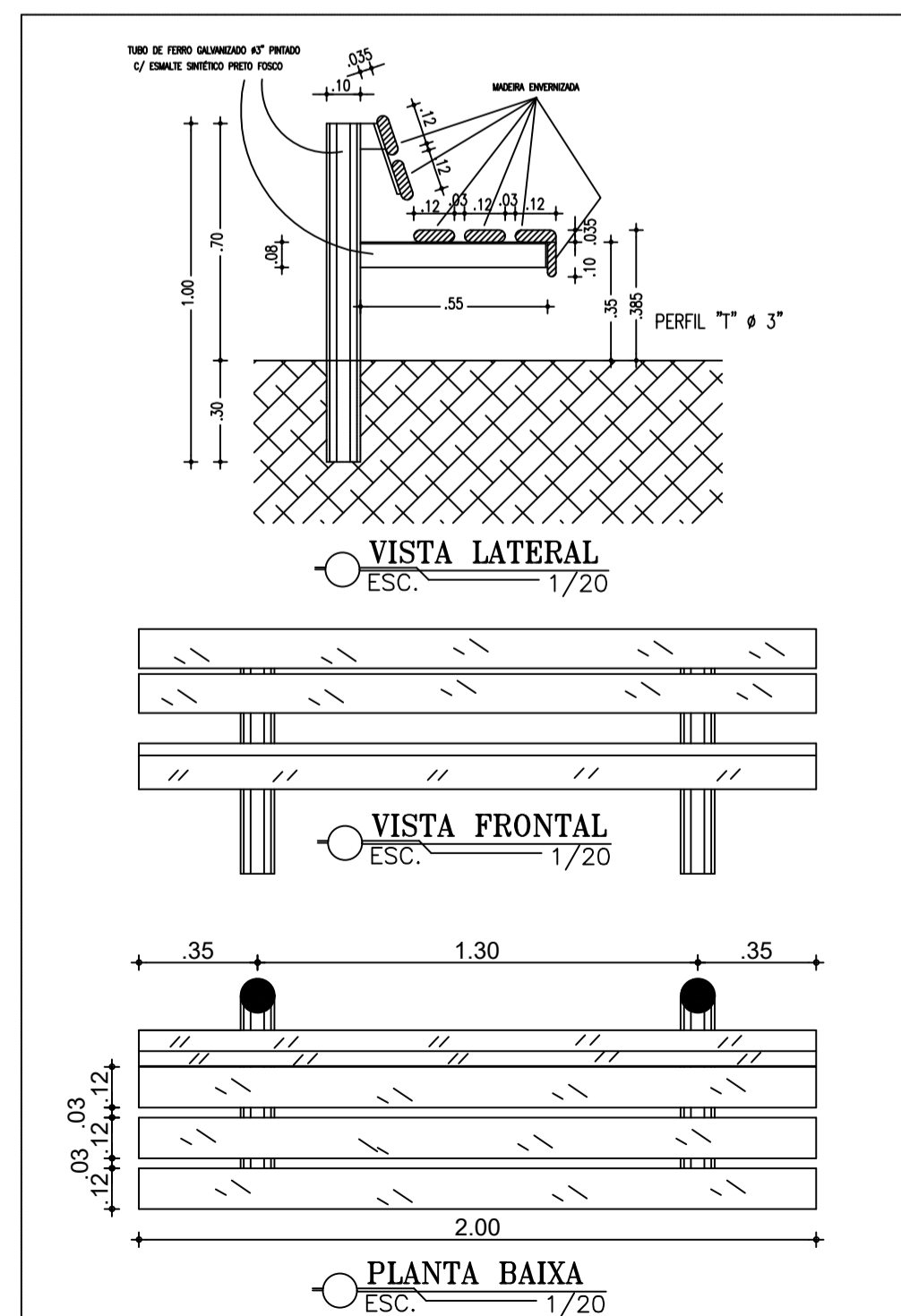
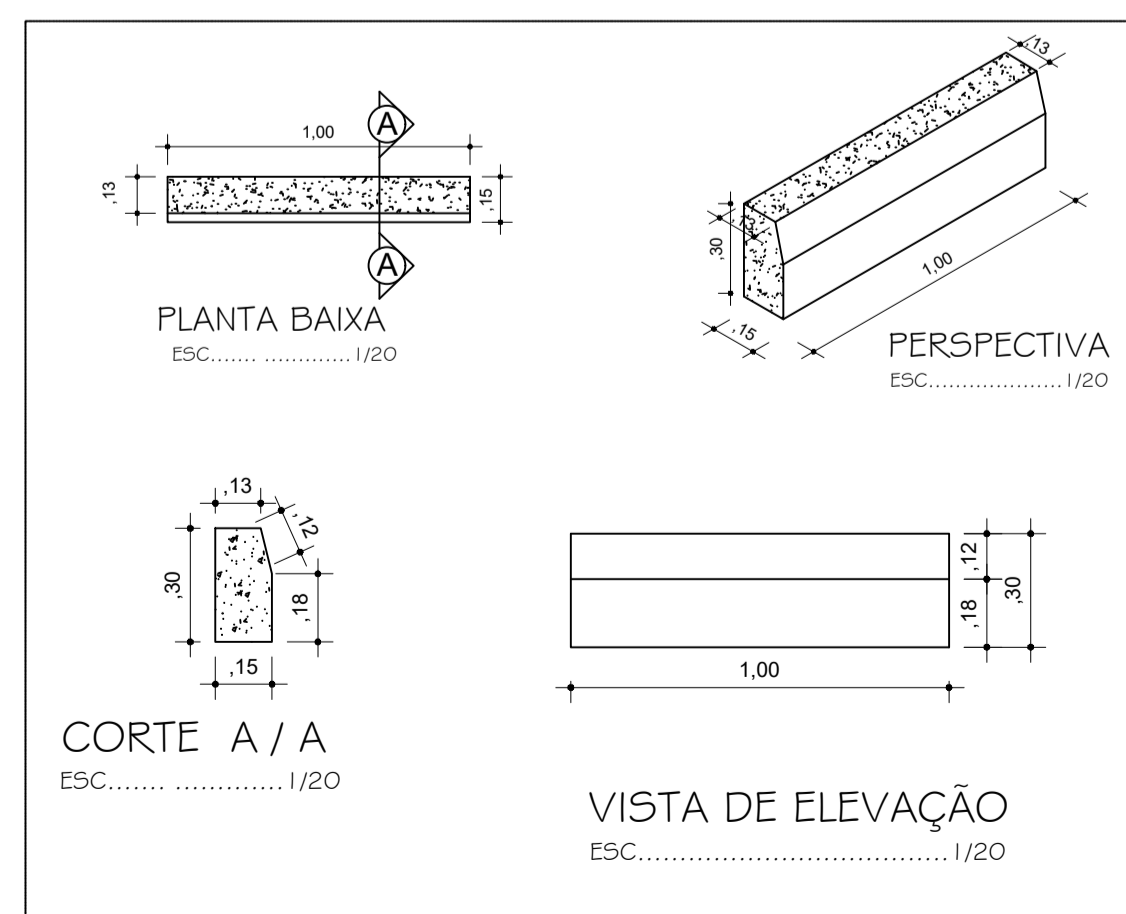
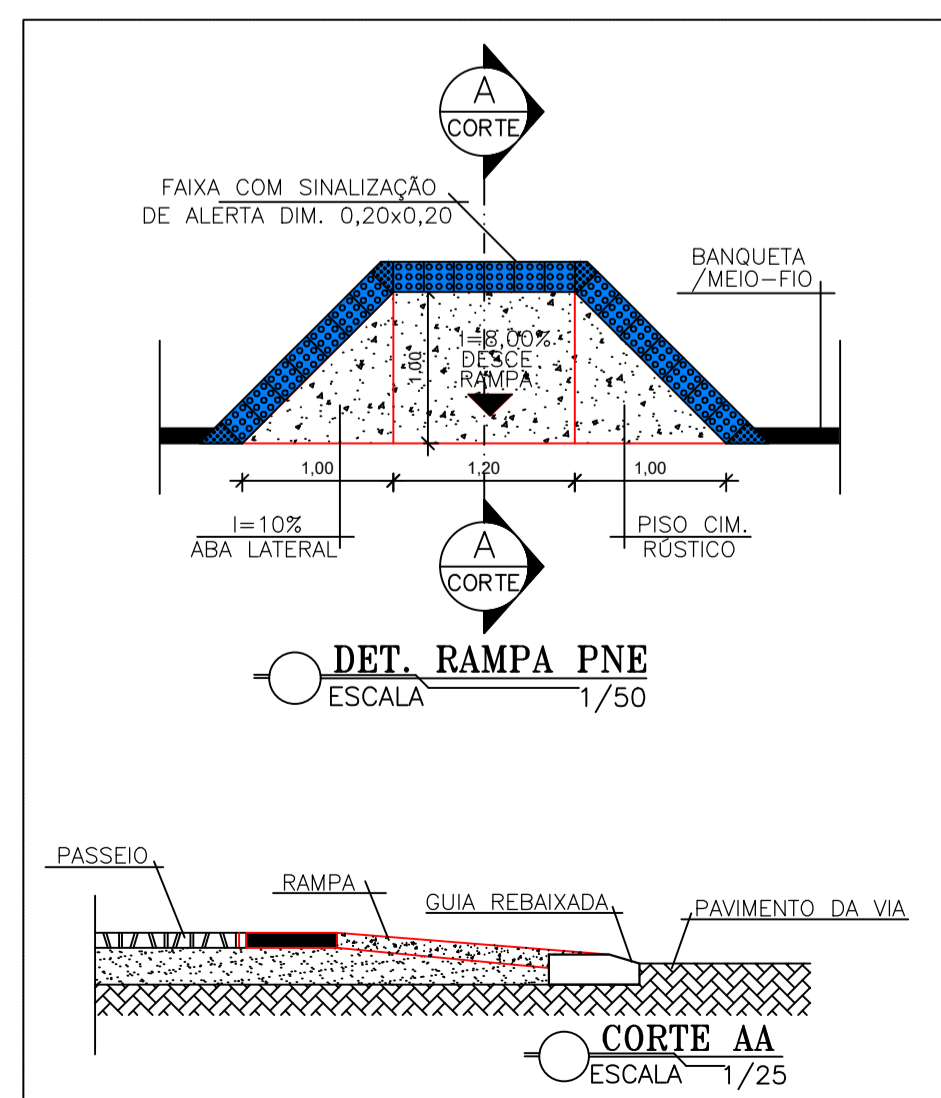


PLANTA BAIXA MODIFICADA
ESCALA 1/125



- LEGENDA:
- PISO INTERTRAVADO TIPO TJO LINHO
 - MEIO FIO A EXECUTAR
 - ALVENARIA ESTRUTURAL A EXECUTAR
 - MONUMENTOS EXISTENTES
 - COLOCAÇÃO DE BANCO
 - ÁRVORES A IMPLEMENTAR
 - LASTRO DE BRITA

Responsáveis:



PROJETO

REFORMA DA PRAÇA DA MATRIZ SAGRADO CORAÇÃO DE JESUS

PROPRIETÁRIO

PREFEITURA MUNICIPAL DE MAURITI-CE.

ENDEREÇO/OBRA

DISTRITO DE PALESTINA NO MUNICÍPIO DE MAURITI - CE.

ARQUITETÔNICO

PRANCHA

- PLANTA BAIXA
- RAMPA PNE
- DETALHE DO MEIO FIO
- DETALHE DO BANCO
- LEGENDA

02/
03

PROJETO MARX PROJETO	DESENHO MARX PROJETO	ESCALA INDICADA	DATA JANEIRO/2022
-------------------------	-------------------------	--------------------	----------------------