



Anotação de Responsabilidade Técnica - ART
Lei nº 6.496, de 7 de dezembro de 1977

CREA-CE DE LICITAÇÃO
ART OBRA / SERVIÇO
Nº CE20231197177

Conselho Regional de Engenharia e Agronomia do Ceará



INICIAL

1. Responsável Técnico

EMERSON PATRICK ALVES MARTINS

Título profissional: **ENGENHEIRO CIVIL, MBA EM PLANEJAMENTO E GESTÃO DE OBRAS PÚBLICAS, ESPEC. EM ENGENHARIA DE ESTRUTURAS HIDRÁULICAS**

RNP: 0615289819

Registro: 321456CE

Empresa contratada: **ALPHA PROJETOS DE ENGENHARIA LTDA - ME**

Registro : 0010495347-CE

2. Dados do Contrato

Contratante: **MUNICÍPIO DE MAURITI**

CPF/CNPJ: 07.655.269/0001-55

AVENIDA SENHOR MARTINS

Nº: 1025

Complemento:

Bairro: **BELA VISTA I**

Cidade: **Mauriti**

UF: **CE**

CEP: 63210000

Contrato: **2022.03.15.(01 A 04)**

Celebrado em: **15/03/2022**

Valor: **R\$ 5.000,00**

Tipo de contratante: **Pessoa Jurídica de Direito Público**

Ação Institucional: **NENHUMA - NÃO OPTANTE**

3. Dados da Obra/Serviço

DISTRITO DE SÃO MIGUEL

Nº: S/Nº

Complemento:

Bairro: **DISTRITO DE SÃO MIGUEL**

Cidade: **Mauriti**

UF: **CE**

CEP: 63210000

Data de Início: **15/03/2023**

Previsão de término: **15/03/2024**

Coordenadas Geográficas: **07°22'57.33"S, 38°46'9.34"W**

Finalidade: **Infraestrutura**

Código: **Não Especificado**

Proprietário: **MUNICÍPIO DE MAURITI**

CPF/CNPJ: 07.655.269/0001-55

4. Atividade Técnica

14 - **Elaboração**

Quantidade

Unidade

80 - **Projeto > CONSTRUÇÃO CIVIL > EDIFICAÇÕES > DE REFORMA DE EDIFICAÇÃO > #1.1.2.4 - EM MATERIAIS MISTOS**

1,00

un

35 - **Elaboração de orçamento > CONSTRUÇÃO CIVIL > EDIFICAÇÕES > DE REFORMA DE EDIFICAÇÃO > #1.1.2.4 - EM MATERIAIS MISTOS**

1,00

un

Após a conclusão das atividades técnicas o profissional deve proceder a baixa desta ART

5. Observações

ART DE PROJETO E ORÇAMENTO DA REFORMA DE PRAÇA PÚBLICA LOCALIZADA NO DISTRITO SÃO MIGUEL, MUNICÍPIO DE MAURITI-CEARÁ.

6. Declarações

- Declaro que estou cumprindo as regras de acessibilidade previstas nas normas técnicas da ABNT, na legislação específica e no decreto n. 5296/2004.

7. Entidade de Classe

NENHUMA - NÃO OPTANTE

EMERSON PATRICK ALVES MARTINS:04453251351

Assinado de forma digital por EMERSON PATRICK ALVES MARTINS:04453251351
 Dados: 2023.05.03 12:44:16 -03'00'

8. Assinaturas

Declaro serem verdadeiras as informações acima

EMERSON PATRICK ALVES MARTINS - CPF: 044.532.513-51

Local _____ de _____ data _____

MUNICÍPIO DE MAURITI - CNPJ: 07.655.269/0001-55

9. Informações

* A ART é válida somente quando quitada, mediante apresentação do comprovante de pagamento ou conferência no site do Crea.

* O comprovante de pagamento deverá ser apensado para comprovação de quitação

10. Valor

Valor da ART: **R\$ 96,62**

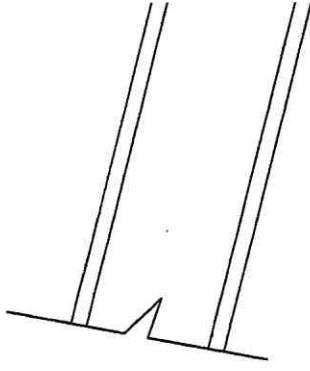
Registrada em: **03/05/2023**

Valor pago: **R\$ 96,62**

Nosso Número: **8216149937**

A autenticidade desta ART pode ser verificada em: <https://crea-ce.sitac.com.br/publico/>, com a chave: cYYZa
 impresso em: 03/05/2023 às 12:42:58 por: , lp: 200.25.37.76





Engenheiro Patrick Alves Martins
Registro CREA - CRENCE 321456
RNP 061526971-9

Responsáveis:



PROJETO

REFORMA DE PRAÇA PÚBLICA NO DISTRITO DE SÃO MIGUEL

PROPRIETÁRIO

PREFEITURA MUNICIPAL DE MAURITI

ENDEREÇO/OBRA

DISTRITO DO SÃO MIGUEL - MAURITI - CE

ASSUNTO

LOCALIZAÇÃO

PRANCHA

- PLANTA DE LOCALIZAÇÃO
- VISTA AÉREA
- COORDENADAS GEOGRÁFICAS

01/08

PROJETO ALPHAPROJETOS	DESENHO JADER	ESCALA INDICADA	DATA MAIO / 2023
--------------------------	------------------	--------------------	---------------------



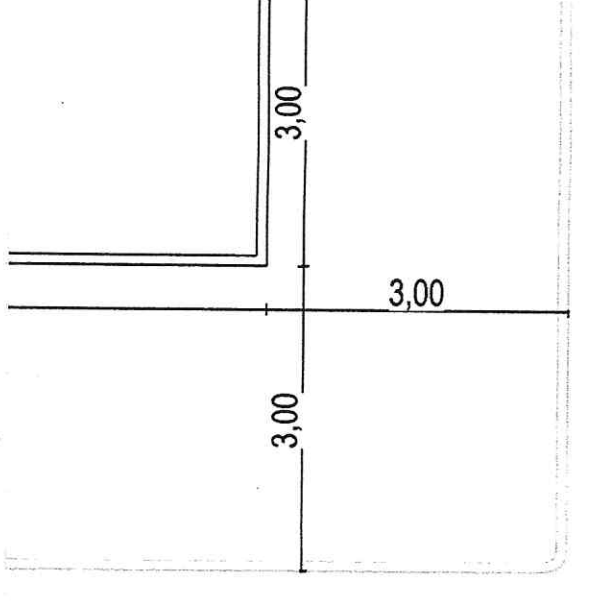
Arquiteta Danielle Alencar Martins
Empenho CHL - CREA/CE 321456
RNP 061520971-9

Responsáveis:



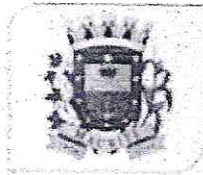
PROJETO		
REFORMA DE PRAÇA PÚBLICA NO DISTRITO DE SÃO MIGUEL		
PROPRIETÁRIO		
PREFEITURA MUNICIPAL DE MAURITI		
ENDEREÇO/OBRA		
DISTRITO DO SÃO MIGUEL - MAURITI - CE		
ASSUNTO	PLANTA BAIXA	PRANCHA
- PLANTA BAIXA EXISTENTE		
02/08		

PROJETO	DESENHO	ESCALA	DATA
ALPHAPROJETOS	JADER	INDICADA	MAIO / 2023




Engenheiro Civil - CREA/CE 321436
RNP 061528971-9

Responsáveis:



PROJETO

REFORMA DE PRAÇA PÚBLICA NO DISTRITO DE SÃO MIGUEL

PROPRIETÁRIO

PREFEITURA MUNICIPAL DE MAURITI

ENDEREÇO/OBRA

DISTRITO DO SÃO MIGUEL - MAURITI - CE

ASSUNTO

ARQUITETÔNICO

PRANCHA

- PLANTA BAIXA

03/08

PROJETO
ALPHAPROJETOS

DESENHO
JADER

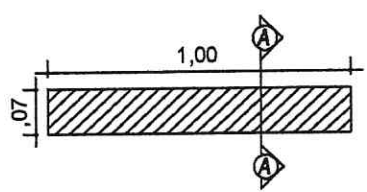
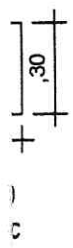
ESCALA
INDICADA

DATA
MAIO / 2023

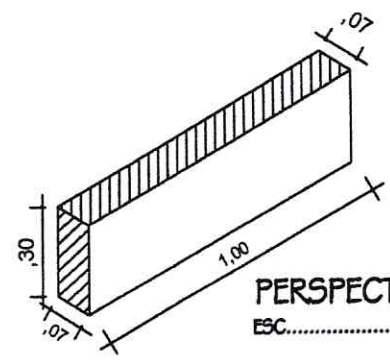


[Handwritten signature]

Eng.º Jader Alves Jader
Eng.º Profissional - CREA/CE 511936
R.D. 061526971-9

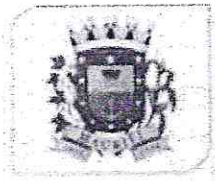


PLANTA BAIXA
ESC.....S/ESC



PERSPECTIVA
ESC.....S/ESC

Responsáveis:



PROJETO

REFORMA DE PRAÇA PÚBLICA NO DISTRITO DE SÃO MIGUEL

PROPRIETÁRIO

PREFEITURA MUNICIPAL DE MAURITI

ENDEREÇO/OBRA

DISTRITO DO SÃO MIGUEL - MAURITI - CE

ASSUNTO

ARQUITETÔNICO

PRANCHA

- PLANTA BAIXA HUMANIZADA
- DETALHES DOS BANCOS, MEIO FIO, RAMPA
- LEGENDA

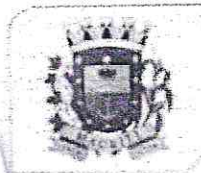
04/08

PROJETO ALPHAPROJETOS	DESENHO JADER	ESCALA INDICADA	DATA MAIO / 2023
--------------------------	------------------	--------------------	---------------------



Engenheiro Civil - Matr. 324436
RGT 061826971-9

Responsáveis:



PROJETOS DE ENGENHARIA
CNPJ: 44.608.778/0001-53
RODOVIA CE-293, KM 18 CONJ. CAFÉ DA LINHA GALPÃO 01,
ZONA RURAL, ABAIARA-CE TELEFONE: (88) 98942-5488

OBJETO: REFORMA DE PRAÇA PÚBLICA NO DISTRITO DE SÃO MIGUEL

PROPRIETÁRIO:
PREFEITURA MUNICIPAL DE MAURITI

DESCRIÇÃO DO OBJETO/OBRA:
REFORMA DE PRAÇA PÚBLICA DO SÃO MIGUEL - MAURITI - CE

TIPO DE PROJETO: ARQUITETÔNICO PRANCHA

DESCRIÇÃO DO PROJETO:
PROJETO DE BAIXA PISO TÁTIL

05/08

PROJETOS	DESENHO JADER	ESCALA INDICADA	DATA MAIO / 2023
----------	------------------	--------------------	---------------------




Engenheiro Civil - CREA/CE 031936
RNP 061520971-9

Responsáveis:



CNPJ: 44.608.778/0001-53
RODOVIA CE-293, KM 18 CONJ. CAFÉ DA LINHA GALPÃO 01,
ZONA RURAL, ABAIARA-CE TELEFONE: (88) 98842-5488

PROJETO

REFORMA DE PRAÇA PÚBLICA NO DISTRITO DE SÃO MIGUEL

PROPRIETÁRIO

PREFEITURA MUNICIPAL DE MAURITI

ENDEREÇO/OBRA

DISTRITO DO SÃO MIGUEL - MAURITI - CE

ASSUNTO

CORTES

PRANCHA

- CORTE A/A E B/B

- DETALHE

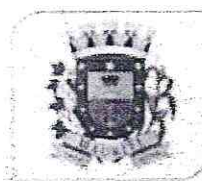
06/08

PROJETO ALPHAPROJETOS	DESENHO JADER	ESCALA INDICADA	DATA MAIO / 2023
--------------------------	------------------	--------------------	---------------------



Emerson Patrício Alves M. S. S.
Engenheiro Civil - CREA/CE 031486
RUIP 0615229971-9

Responsáveis:



PROJETO REFORMA DE PRAÇA PÚBLICA NO DISTRITO DE SÃO MIGUEL

PROPRIETÁRIO
PREFEITURA MUNICIPAL DE MAURITI

ENDEREÇO/OBRA
DISTRITO DO SÃO MIGUEL - MAURITI - CE

ASSUNTO **HIDRAÚLICO** **PRANCHA**

- DISTRIBUIÇÃO DA TUBULAÇÃO
- DETALHE DA CAIXA

07/08

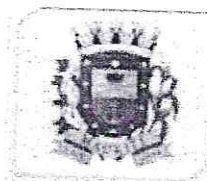
PROJETO ALPHAPROJETOS	DESENHO JADER	ESCALA INDICADA	DATA MAIO / 2023
--------------------------	------------------	--------------------	---------------------

- O cabo que liga a cx/p a luminária é 4.00mm² no elet. 3/4"
- Para cada poste uma caixa de passagem
- Usar nas emendas fita isolante de alta fusão



Erick Alves Martins
 Engenheiro Civil - CREA/CE 321153
 RNP 061524971-9

Responsáveis:



PROJETO

REFORMA DE PRAÇA PÚBLICA NO DISTRITO DE SÃO MIGUEL

PROPRIETÁRIO

PREFEITURA MUNICIPAL DE MAURITI

ENDEREÇO/OBRA

DISTRITO DO SÃO MIGUEL - MAURITI - CE

ASSUNTO

ELÉTRICO

PRANCHA

- INSTALAÇÕES ELÉTRICAS
- DETALHES
- LEGENDAS

08/08

PROJETO ALPHAPROJETOS	DESENHO JADER	ESCALA INDICADA	DATA MAIO / 2023
--------------------------	------------------	--------------------	---------------------



(PAPEL TIMBRADO DA PROPONENTE)

ANEXO II – MODELO DE APRESENTAÇÃO DE PROPOSTA DE PREÇOS

Local e data

À
Prefeitura Municipal de Mauriti
Comissão Permanente de Licitação
Mauriti/CE.

REF.: TOMADA DE PREÇOS N° ___/___

Prezados(as) Senhores(as),

Apresentamos a V. Sas., nossa proposta para o objeto do Edital de **TOMADA DE PREÇOS N° ___/___**, cujo objeto é a **Reforma de Praça Pública no Distrito de São Miguel, no município de Mauriti/CE**, conforme Projeto Básico, pelo preço global de R\$ _____ (_____), com prazo de execução de _____

Caso nos seja adjudicado o objeto da presente licitação, nos comprometemos a assinar o contrato no prazo determinado no documento de convocação, indicando para esse fim o(a) Sr(a). _____, portador(a) da carteira de identidade n°. _____ e CPF n°. _____, como representante legal desta empresa.

Prazo de Início dos Serviços: 05 (CINCO) DIAS ÚTEIS, a contar da emissão de Ordem de Serviço.
Prazo de Execução dos Serviços: _____ (_____) MESES, contados da assinatura da ordem de serviço.

Observações:

- O licitante declara que tem o pleno conhecimento, aceitação e cumprirá todas as obrigações contidas no anexo I – Projeto Básico deste edital.
- Independente de declaração expressa fica subentendida que no valor proposto estão incluídas todas as despesas necessárias à execução dos serviços, inclusive as relacionadas com:
 - Materiais, equipamentos e mão-de-obra;
 - Carga, transporte, descarga e montagem;
 - Salários, encargos sociais, trabalhistas, previdenciários e outros;
 - Tributos, taxas e tarifas, emolumentos, licenças, alvarás, multas e/ou qualquer infrações;
 - Seguros em geral, bem como encargos decorrentes de fenômenos da natureza, da infortunística e de responsabilidade civil para quaisquer danos e prejuízos causados à Contratante e/ou a terceiros, gerados direta ou indiretamente pela execução das obras e/ou serviços;

Caso nos seja adjudicado o objeto da presente licitação, nos comprometemos a assinar o Contrato no prazo determinado no documento de convocação, indicando para esse fim o Sr. _____, Carteira de Identidade n°. _____ expedida em ___/___/___, Órgão Expedidor _____ e CPF n°. _____, como representante legal desta empresa.

Informamos que o prazo de validade da nossa proposta é de **60 (sessenta) dias** corridos, a contar da data da abertura da licitação.

Finalizando, declaramos que assumimos inteira responsabilidade pela execução dos serviços objeto do Edital de Tomada de Preços n° ___/___ e que serão executados conforme exigência





PREFEITURA MUNICIPAL DE MAURITI
COMISSÃO PERMANENTE DE LICITAÇÃO



editalícia e contratual, e que serão iniciados dentro do prazo de até 05 (cinco) dias úteis, contados a partir da data de recebimento da Ordem de Serviço.

Atenciosamente,

Carimbo da Empresa e assinatura do(a) representante.



Avenida Senhor Martins, S/Nº, Bela Vista - Mauriti - Ceará
CEP 63.210-000

CNPJ: 07.655.269/0001-55

www.mauriti.ce.gov.br

"O USO DE DROGAS PREJUDICA A SAÚDE E DESTRÓI A FAMÍLIA"



D



ANEXO III – MINUTA DO CONTRATO

CONTRATO Nº _____

TERMO DE CONTRATO QUE ENTRE SI FAZEM A PREFEITURA MUNICIPAL DE MAURITI, ATRAVÉS DA SECRETARIA DE INFRAESTRUTURA, OBRAS E SERVIÇOS PÚBLICOS, COM A EMPRESA _____, PARA O FIM QUE A SEGUIR SE DECLARA:

A **PREFEITURA MUNICIPAL DE MAURITI/CE**, pessoa jurídica de direito público interno, situada na Av. Senhor Martins, s/nº, Bairro Bela Vista, Mauriti/CE – CEP: 63.210-000, inscrita no CNPJ sob o nº 07.655.269/0001-55, através da **SECRETARIA DE _____**, doravante denominada de **CONTRATANTE**, neste ato representado(a) por seu(sua) Ordenador(a) de Despesas, Sr. _____, e, do outro lado, a empresa, _____ com endereço à _____ em _____, Estado do _____, inscrito no CNPJ sob o nº _____, doravante denominada de **CONTRATADA**, representada por _____, portador (a) do CPF nº _____, ao fim assinado (a), de acordo com o Edital de Tomada de Preços nº _____, Processo nº _____, em conformidade com o que preceitua a Lei Federal nº 8.666/93 e suas alterações posteriores, sujeitando-se os contratantes às suas normas e às cláusulas e condições a seguir ajustadas:

CLAÚSULA PRIMEIRA - DA FUNDAMENTAÇÃO LEGAL

1.1. Fundamenta-se este contrato no edital de Tomada de Preços nº _____, na Lei nº 8.666/93 e suas alterações posteriores e na proposta de preços da CONTRATADA.

CLAÚSULA SEGUNDA – DO OBJETO

2.1. O presente contrato tem por objeto a Reforma de Praça Pública no Distrito de São Miguel, no município de Mauriti/CE, conforme Projeto Básico e especificações na proposta de preços da CONTRATADA, parte integrante deste Contrato.

CLAÚSULA TERCEIRA - DO VALOR

3.1. A CONTRATANTE pagará à CONTRATADA, pela execução do objeto deste contrato o valor global de R\$ _____ (_____).

CLÁUSULA QUARTA - DAS CONDIÇÕES DE PAGAMENTO

4.1. A fatura relativa aos serviços mensalmente prestados deverá ser apresentada à Secretaria de Infraestrutura, Obras e Serviços Públicos, até o 10º (décimo) dia útil do mês subsequente à realização dos serviços, para fins de conferência e atestação da execução dos serviços.

4.2. A fatura constará dos serviços efetivamente prestados no período de cada mês civil, de acordo com o quantitativo efetivamente realizado no mês, cujo valor será apurado através de medição;

4.3. Caso a medição seja aprovada pela Secretaria de Infraestrutura, Obras e Serviços Públicos, o pagamento será efetuado até o 30º (trigésimo) dia após o protocolo da fatura pelo(a) CONTRATADO(A), junto ao setor competente da Prefeitura Municipal de Mauriti.

4.4. A Nota Fiscal/Fatura deverá estar devidamente acompanhada das respectivas comprovações de regularidade para com os encargos previdenciários, trabalhistas e fiscais;





4.4.1. O pagamento fica condicionado, à satisfação de todas as condições estabelecidas neste contrato e da comprovação de regularidade para com os encargos previdenciários, trabalhistas e fiscais;

4.5. Deverá vir acompanhada a fatura da nota fiscal os seguintes documentos:

- a) Prova de regularidade fiscal perante a Fazenda Nacional será efetuada mediante apresentação de certidão expedida conjuntamente pela Secretaria da Receita Federal do Brasil (RFB) e pela Procuradoria-Geral da Fazenda Nacional (PGFN), referente a todos os créditos tributários federais e à Dívida Ativa da União (DAU) por elas administrados, na forma da Portaria Conjunta RFB/PGFN nº 1.751, de 2 de outubro de 2014;
- b) Prova de situação regular perante o Fundo de Garantia por Tempo de Serviço – FGTS, através de apresentação do CRF – Certificado de Regularidade do FGTS;
- c) A comprovação de regularidade para com a Fazenda Estadual deverá ser feita através de Certidão de Regularidade de Débitos inscritos na Dívida Ativa Estadual;
- d) A comprovação de regularidade para com a Fazenda Municipal deverá ser feita através de Certidão de Regularidade de Débitos inscritos na Dívida Ativa Municipal;
- e) Certidão Negativa de Débitos Trabalhistas; Prova de inexistência de débitos inadimplidos perante a Justiça do Trabalho, mediante a apresentação de Certidão Negativa.

4.6. Constatando-se, a situação de irregularidade da contratada, será providenciada sua notificação, por escrito, para que, no prazo de 5 (cinco) dias úteis, regularize sua situação ou, no mesmo prazo, apresente sua defesa. O prazo poderá ser prorrogado uma vez, por igual período, a critério da contratante.

4.7. Não havendo regularização ou sendo a defesa considerada improcedente, a contratante deverá comunicar aos órgãos responsáveis pela fiscalização da regularidade fiscal quanto à inadimplência da contratada, bem como quanto à existência de pagamento a ser efetuado, para que sejam acionados os meios pertinentes e necessários para garantir o recebimento de seus créditos.

4.8. Persistindo a irregularidade, a contratante deverá adotar as medidas necessárias à rescisão contratual nos autos do processo administrativo correspondente, assegurada à contratada a ampla defesa.

4.9. Havendo a efetiva execução do objeto, os pagamentos serão realizados normalmente, até que se decida pela rescisão do contrato, caso a contratada não regularize sua situação junto a regularidade fiscal.

4.10. Será rescindido o contrato em execução com a contratada inadimplente, salvo por motivo de economicidade, segurança nacional ou outro de interesse público de alta relevância, devidamente justificado, em qualquer caso, pela máxima autoridade da contratante.

4.11. Quando do pagamento, será efetuada a retenção tributária prevista na legislação aplicável.

4.12. A Contratada regularmente optante pelo Simples Nacional, nos termos da Lei Complementar nº 123, de 2006, não sofrerá a retenção tributária quanto aos impostos e contribuições abrangidos por aquele regime. No entanto, o pagamento ficará condicionado à apresentação de comprovação, por meio de documento oficial, de que faz jus ao tratamento tributário favorecido previsto na referida Lei Complementar.

CLÁUSULA QUINTA - DO REAJUSTAMENTO DE PREÇO E DO REGIME DE EXECUÇÃO

5.1. Os preços são fixos e irajustáveis pelo período de 12 (doze) meses da apresentação da proposta comercial. Após os 12 (doze) meses os preços contratuais serão reajustados, tomando-se por base a data da apresentação da proposta, pela variação da variação do Índice INCC-obras rodoviárias, constante da revista "CONJUNTURA ECONÔMICA", editada pela Fundação Getúlio Vargas.

5.1.1. No cálculo dos reajustes se utilizará a seguinte fórmula:

$$R = V \left[\frac{I - I_0}{I_0} \right]$$

Onde:

R = Valor do reajuste procurado;

V = Valor contratual dos serviços a serem reajustados;





lo = Índice inicial – correspondente ao mês da entrega da proposta;
l = Índice final – correspondente ao mês de aniversário anual da proposta.

5.1.2 A aplicação do reajuste se fará a partir do 13º mês após a data-limite da apresentação da proposta de preços, sendo que o seu valor percentual (calculado com a aplicação da fórmula acima) se manterá fixo por 12 meses, e assim sucessivamente a cada 12 meses.

5.1.3 A data base de referência da proposta de preços será a data de apresentação da proposta de preços, e os possíveis reajustes, calculados a partir desta.

5.2. Na hipótese de sobrevirem fatos imprevisíveis, ou previsíveis porém de conseqüências incalculáveis, retardadores ou impeditivos da execução do ajustado, ou ainda, em caso de força maior, caso fortuito ou fato do príncipe, configurando área econômica extraordinária e extracontratual, poderá, mediante procedimento administrativo onde reste demonstrada tal situação, e antes de recebida a ordem de compra, ser restabelecida a relação que as partes pactuaram inicialmente entre os encargos do contratado e a retribuição da Administração para a justa remuneração do fornecimento, objetivando a manutenção do equilíbrio econômico-financeiro inicial do contrato, na forma do artigo 65, II, "d" da Lei Federal n.º 8.666/93, alterada e consolidada.

5.3. O Regime de execução será indireto em empreitada por preço global.

CLÁUSULA SEXTA - DA FONTE DE RECURSOS

6.1. As despesas decorrentes da contratação correrão por conta da dotação orçamentária nº _____, elemento de despesa nº _____, sendo os recursos oriundos da Fonte nº _____.

CLÁUSULA SÉTIMA - DAS ALTERAÇÕES CONTRATUAIS

7.1. A CONTRATADA fica obrigada a aceitar, nas mesmas condições contratuais, acréscimos ou supressões no quantitativo do objeto contratado, até o limite de 25% (vinte e cinco por cento) do valor inicial atualizado do Contrato, conforme o disposto no § 1º, art. 65, da Lei nº 8.666/93 e suas alterações posteriores.

CLÁUSULA OITAVA - DOS PRAZOS DE EXECUÇÃO DOS SERVIÇOS E DA GARANTIA DA OBRA

8.1. Os serviços objeto desta licitação deverá ser executados e concluídos no **prazo de até XX (XXXX) meses**, contados a partir do recebimento da ordem de serviço, podendo ser prorrogado nos termos da Lei 8.666/93 e suas alterações;

8.2. O contrato terá um prazo de vigência a partir da data de sua assinatura pelo período que corresponder **ao prazo de execução conforme cronograma físico financeiro**, podendo ser prorrogado nos casos e formas previstos na Lei nº 8.666, de 21 de junho de 1993 e alterações posteriores;

8.3. Os pedidos de prorrogação deverão se fazer acompanhar de um relatório circunstanciado e do novo cronograma físico-financeiro adaptado às novas condições propostas. Esses pedidos serão analisados e julgados pela fiscalização da SECRETARIA DE INFRAESTRUTURA, OBRAS E SERVIÇOS PÚBLICOS;

8.4. Os pedidos de prorrogação de prazos serão dirigidos a SECRETARIA DE INFRAESTRUTURA, OBRAS E SERVIÇOS PÚBLICOS, até 10 (dez) dias antes da data do término do prazo contratual. **(Acórdão 2569/2010-Primeira Câmara | Relator: MARCOS BEMQUERER);**

8.5. Os atrasos ocasionados por motivo de força maior ou caso fortuito, desde que notificados no prazo de 48 (quarenta e oito) horas e aceitos pela SECRETARIA DE INFRAESTRUTURA, OBRAS E SERVIÇOS PÚBLICOS, não serão considerados como inadimplemento contratual;

8.6. O objeto do presente contrato tem garantia de 05 anos, consoante dispõe o art. 618 do Novo Código Civil Brasileiro, quanto a vícios ocultos ou defeitos da coisa, ficando a Contratada responsável por todos os encargos decorrentes, sem prejuízo das demais ações e procedimentos cabíveis.

CLÁUSULA NONA - DAS OBRIGAÇÕES DA CONTRATANTE





- 9.1. A Contratante se obriga a proporcionar à Contratada todas as condições necessárias ao pleno cumprimento das obrigações decorrentes deste Termo Contratual, consoante estabelece a Lei nº 8.666/93 e suas alterações posteriores;
- 9.2. Fiscalizar e acompanhar a execução do objeto contratual;
- 9.3. Comunicar à Contratada toda e qualquer ocorrência relacionada com a execução do objeto contratual, diligenciando nos casos que exigem providências corretivas;
- 9.4. Providenciar os pagamentos à Contratada à vista das Notas Fiscais/Faturas devidamente atestadas pelo Setor Competente.

CLÁUSULA DÉCIMA - DAS OBRIGAÇÕES DA CONTRATADA

- 10.1. Executar o objeto do Contrato de conformidade com as condições e prazos estabelecidos nesta TOMADA DE PREÇOS, no Termo Contratual e na proposta vencedora do certame;
- 10.2. Manter durante toda a execução do objeto contratual, em compatibilidade com as obrigações assumidas, todas as condições de habilitação e qualificação exigidas na Lei de Licitações;
- 10.3. Utilizar profissionais devidamente habilitados;
- 10.4. Substituir os profissionais nos casos de impedimentos fortuitos, de maneira que não se prejudiquem o bom andamento e a boa prestação dos serviços;
- 10.5. Facilitar a ação da fiscalização na inspeção dos serviços, prestando, prontamente, os esclarecimentos que forem solicitados pela CONTRATANTE;
- 10.6. Responder perante a Prefeitura Municipal de MAURITI, mesmo no caso de ausência ou omissão da fiscalização, indenizando-a devidamente por quaisquer atos ou fatos lesivos aos seus interesses, que possam interferir na execução deste contrato, quer sejam eles praticados por empregados, prepostos ou mandatários seus. A responsabilidade se estenderá a danos causados a terceiros, devendo a CONTRATADA adotar medidas preventivas contra esses danos, com fiel observância das normas emanadas das autoridades competentes e das disposições legais vigentes;
- 10.7. Providenciar a imediata correção das deficiências e/ ou irregularidades apontadas pela CONTRATANTE;
- 10.8. Pagar seus empregados no prazo previsto em lei, sendo, também, de sua responsabilidade o pagamento de todos os tributos que, direta ou indiretamente, incidam sobre a prestação dos serviços contratados inclusive as contribuições previdenciárias fiscais e parafiscais, FGTS, PIS, emolumentos, seguros de acidentes de trabalho, etc, ficando excluída qualquer solidariedade da Prefeitura Municipal de MAURITI por eventuais autuações administrativas e/ou judiciais uma vez que a inadimplência da CONTRATADA, com referência às suas obrigações, não se transfere a Prefeitura Municipal de MAURITI;
- 10.9. Disponibilizar, a qualquer tempo, toda documentação referente ao pagamento dos tributos, seguros, encargos sociais, trabalhistas e previdenciários relacionados com o objeto deste CONTRATO;
- 10.10. Responder, pecuniariamente, por todos os danos e/ou prejuízos que forem causados à União, Estado, Município ou terceiros, decorrentes da prestação dos serviços;
- 10.11. Respeitar as normas de segurança e medicina do trabalho, previstas na Consolidação das Leis do Trabalho e legislação pertinente;
- 10.12. Responsabilizar-se pela adoção das medidas necessárias à proteção ambiental e às precauções para evitar a ocorrência de danos ao Urbanismo e a terceiros, observando o disposto na legislação federal, estadual e municipal em vigor, inclusive a Lei nº 9.605, publicada no D.O.U. de 13/02/98;
- 10.13. Responsabilizar-se perante os órgãos e representantes do Poder Público e terceiros por eventuais danos ao Urbanismo causados por ação ou omissão sua, de seus empregados, prepostos ou contratados;
- 10.14. A CONTRATADA estará obrigada ainda a satisfazer aos requisitos e atender a todas as exigências e condições a seguir estabelecidas:
 - a) Prestar os serviços de acordo com o edital e seus anexos, projetos e as Normas da ABNT.
 - b) Atender às normas da Associação Brasileira de Normas Técnicas (ABNT) e demais normas internacionais pertinentes ao objeto contratado;



- c) Responsabilizar-se pela conformidade, adequação, desempenho e qualidade dos serviços e bens, bem como de cada material, matéria-prima ou componente individualmente considerado, mesmo que não sejam de sua fabricação, garantindo seu perfeito desempenho;
- d) Registrar o Contrato decorrente desta licitação no CREA, na forma da Lei, e apresentar o comprovante de "Anotação de Responsabilidade Técnica - ART" correspondente, antes da apresentação da primeira fatura, perante a Prefeitura Municipal de Mauriti, sob pena de retardar o processo de pagamento;
- 10.15. Em se tratando de empresa de outro estado, empresa vencedora da licitação, deve solicitar ao CREA/CE o visto para prestação de serviços, caso ainda não o tenha, em conformidade com o art. 5º da Resolução n.º 413 do CONFEA, de 27 de junho de 1997.

CLÁUSULA DÉCIMA-PRIMEIRA - DAS SANÇÕES ADMINISTRATIVAS

11.1. Pela inexecução total ou parcial das obrigações assumidas, garantidas a prévia defesa, a Administração poderá aplicar à CONTRATADA, as seguintes sanções:

- a) Advertência.
- b) Multas de:
- b.1) 10% (dez por cento) sobre o valor contratado, em caso de recusa da licitante VENCEDORA em assinar o contrato dentro do prazo de 05 (cinco) dias úteis, contados da data da notificação feita pela CONTRATANTE.
- b.2) 0,3% (três décimos por cento) sobre o valor da parcela não cumprida do Contrato, por dia de atraso na entrega do objeto contratual, até o limite de 30 (trinta) dias;
- b.3) 2% (dois por cento) cumulativos sobre o valor da parcela não cumprida do Contrato e rescisão do pacto, a critério da Secretaria de Infraestrutura, Obras e Serviços Públicos de Mauriti/CE, em caso de atraso superior a 30 (trinta) dias na entrega dos produtos.
- b.4) Os valores das multas referidos nestas cláusulas serão descontados "ex-offício" da CONTRATADA, mediante subtração a ser efetuada em qualquer fatura de crédito em seu favor que mantenha junto à Secretaria de Infraestrutura, Obras e Serviços Públicos de Mauriti/CE, independente de notificação ou interpelação judicial ou extrajudicial;
- c) Suspensão temporária do direito de participar de licitação e impedimento de contratar com a Administração, pelo prazo de até 02 (dois) anos;
- d) Declaração de inidoneidade para licitar ou contratar com a Administração Pública, enquanto perdurarem os motivos determinantes da punição ou até que a CONTRATANTE promova sua reabilitação.

CLÁUSULA DÉCIMA-SEGUNDA - DAS RESCISÕES CONTRATUAIS

12.1. A rescisão contratual poderá ser:

12.1.1. Determinada por ato unilateral e escrito da CONTRATANTE, nos casos enumerados nos incisos I a XII do art. 78 da Lei Federal nº 8.666/93;

12.1.2. Amigável, por acordo entre as partes, mediante autorização escrita e fundamentada da autoridade competente, reduzida a termo no processo licitatório, desde que haja conveniência da Administração.

12.2. Em caso de rescisão prevista nos incisos XII e XVII do art. 78 da Lei nº 8.666/93, sem que haja culpa do CONTRATADO, será esta ressarcida dos prejuízos regulamentares comprovados, quando os houver sofrido;

12.3. A rescisão contratual de que trata o inciso I do art. 78 acarreta as consequências previstas no art. 80, incisos I a IV, ambos da Lei nº 8.666/93.

CLÁUSULA DÉCIMA-TERCEIRA - DA FISCALIZAÇÃO

13.1. A execução contratual será acompanhada e fiscalizada pela SECRETARIA DE INFRAESTRUTURA, OBRAS E SERVIÇOS PÚBLICOS, através do Sr(a) _____, servidor especialmente designado para este fim pela CONTRATANTE, de acordo com o estabelecido no art. 67, da Lei Federal nº 8.666/1993.



13.2. As vistorias efetuadas pela Contratante deverão ser acompanhadas pelo engenheiro responsável pela obra, sendo registradas em documento diário próprio, pelo fiscal da contratante e pelo engenheiro responsável pela obra;

13.3. A Contratada deverá facilitar à Fiscalização a vistoria das obras e serviços pactuados, bem como a verificação de materiais/equipamentos destinados à empreitada, em oficinas, depósitos, armazéns ou dependências onde se encontrem, mesmo que de propriedade de terceiros;

13.4. A Fiscalização é assegurado o direito de ordenar a suspensão das obras e serviços, sem prejuízo das penalidades a que ficar sujeita a Contratada e sem que esta tenha direito à indenização, no caso de não ser atendida, dentro de 48 (quarenta e oito) horas, a contar da entrega da ordem de serviço correspondente, qualquer reclamação sofre defeito em serviço executado ou em material/equipamento adquirido;

13.5. Qualquer alteração do projeto e memorial descritivo deverá ser devidamente justificada e aprovada pela autoridade superior;

13.6. A Contratada deverá destacar um engenheiro civil, com experiência comprovada compatível com a obra ora contratada e de seu quadro de profissionais. Deverá, ainda, indicar o seu nome e número da inscrição junto ao CREA. Este engenheiro ficará à disposição da obra, por ela responsabilizar-se-á e terá atribuição de acompanhamento técnico de todos os serviços. O nome desse profissional constará da Anotação de Responsabilidade Técnica (ART) relativa à obra objeto deste contrato;

13.7. A Contratada deverá submeter à Contratante a relação dos profissionais credenciados a prestar os serviços, inclusive um mestre de obra de seu quadro de profissionais com vasta experiência em edificações compatíveis com o objeto contratado (este deverá permanecer na obra, diariamente, durante toda a execução). Deverá, ainda, discriminar a função que exercem, obrigando-se, ainda, a atender, no prazo de 48 (quarenta e oito) horas, eventual solicitação para afastar da obra qualquer empregado cuja permanência seja julgada, pelo Contratante, prejudicial ao fiel cumprimento deste contrato;

13.8. É admitida a substituição de profissionais por outros profissionais com formação equivalente desde que aprovada pela Contratante;

13.9. A fiscalização será exercida no interesse do Contratante e não exclui nem reduz a responsabilidade da Contratada, inclusive perante terceiros, por quaisquer irregularidades, e, na sua ocorrência, não implica corresponsabilidade da Contratante.

CLÁUSULA DÉCIMA-QUARTA – DO RECEBIMENTO DOS SERVIÇOS

14.1. Os serviços serão recebidos por equipe ou comissão técnica, constituída pela Secretaria de Infraestrutura, Obras e Serviços Públicos, na forma do art. 73, inc. I, alíneas “a” e “b” da Lei nº 8.666/93, da seguinte forma:

a) **provisoriamente**, pelo responsável por seu acompanhamento e fiscalização, mediante termo circunstanciado, assinado pelas partes em até 15 (quinze) dias da comunicação escrita do contratado;

b) **definitivamente**, por servidor ou comissão designada pela autoridade competente, mediante termo circunstanciado, assinado pelas partes, após o decurso do prazo de observação, ou vistoria que comprove a adequação do objeto aos termos contratuais, observado o disposto no art. 69 desta Lei.

CLAÚSULA DÉCIMA-QUINTA - DA SUBCONTRATAÇÃO

15.1. É expressamente vedada a subcontratação total ou parcial do objeto deste Contrato, constituindo motivos para aplicação do que determina o art. 78, VI da lei 8.666/93.

CLAÚSULA DÉCIMA-SEXTA - DO FORO

16.1. Fica eleito o foro da Comarca de Mauriti, Estado do Ceará, para dirimir toda e qualquer controvérsia oriunda do presente, que não possa ser resolvida pela via administrativa, renunciando-se, desde já, a qualquer outro, por mais privilegiado que seja.



PREFEITURA MUNICIPAL DE MAURITI
COMISSÃO PERMANENTE DE LICITAÇÃO



E, por estarem acertados, as partes firmam o presente instrumento contratual em 02 (duas) vias para que possa produzir os efeitos legais.

Mauriti/CE, ____ de _____ de ____.

CONTRATANTE

CONTRATADA

TESTEMUNHAS:

01. _____
Nome:
CPF/MF:

02. _____
Nome:
CPF/MF



Avenida Senhor Martins, S/Nº, Bela Vista - Mauriti - Ceará
CEP 63.210-000

CNPJ: 07.655.269/0001-55

www.mauriti.ce.gov.br

"O USO DE DROGAS PREJUDICA A SAÚDE E DESTRÓI A FAMÍLIA"





ANEXO IV

MODELO DE DECLARAÇÕES

a) sob as penas da lei, para todos os fins de direito a que se possa prestar, especialmente para fins de prova em processo licitatório da Tomada de Preços N.º _____, junto ao Município de Mauriti, Estado do Ceará, que, em cumprimento ao estabelecido na Lei nº 9.854, de 27/10/1999, publicada no DOU de 28/10/1999, e ao inciso XXXIII, do artigo 70, da Constituição Federal, **não emprega menores de 18 (dezoito) anos em trabalho noturno, perigoso ou insalubre, nem emprega menores de 16 (dezesesseis) anos em trabalho algum**, salvo na condição de aprendiz, a partir de 14 (quatorze) anos;

b) sob as penas da lei, para todos os fins de direito a que se possa prestar, especialmente para fins de prova em processo licitatório da Tomada de Preços N.º _____, junto ao Município de Mauriti, Estado do Ceará, que **concorda integralmente com os termos deste edital e seus anexos**;

c) sob as penas da lei, para todos os fins de direito a que se possa prestar, especialmente para fins de prova em processo licitatório da Tomada de Preços N.º _____, junto ao Município de Mauriti, Estado do Ceará, **que inexistente qualquer fato superveniente impeditivo de nossa habilitação** para participar no presente certame licitatório, bem assim que ficamos ciente da obrigatoriedade de declarar ocorrências posteriores, nos termos do art. 32, §2º, da Lei n.º 8.666/93. Pelo que, por ser a expressão da verdade, firma a presente, sob as penas da Lei.

_____ - __, ___ de _____ de _____.

Carimbo e assinatura do representante legal da empresa.



ANEXO V

MODELO DE DECLARAÇÃO PARA MICRO EMPRESA
E EMPRESA DE PEQUENO PORTE

(Nome/Razão Social), inscrita no CNPJ nº _____, por intermédio de seu representante legal, o(a) Sr(a) _____, portado(a) da Carteira de Identidade nº _____ e CPF nº _____, DECLARA, sob as sanções administrativas cabíveis e sob as penas da lei, ser microempresa ou empresa de pequeno porte nos termos da legislação vigente, não possuindo nenhum dos impedimentos previstos no §4 do artigo 3º da Lei Complementar nº 123/06.

_____ de _____ de _____.

(Representante Legal)