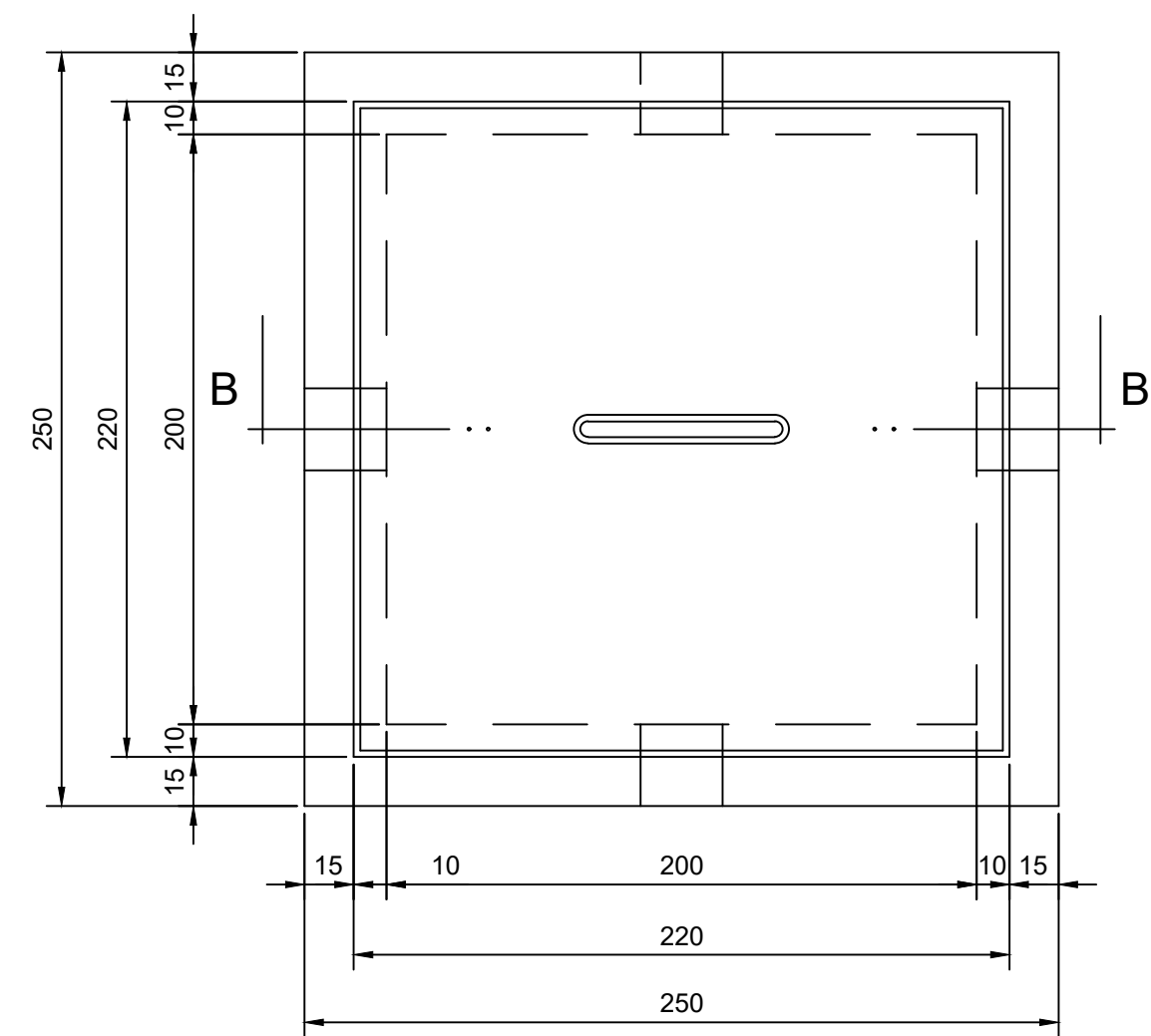


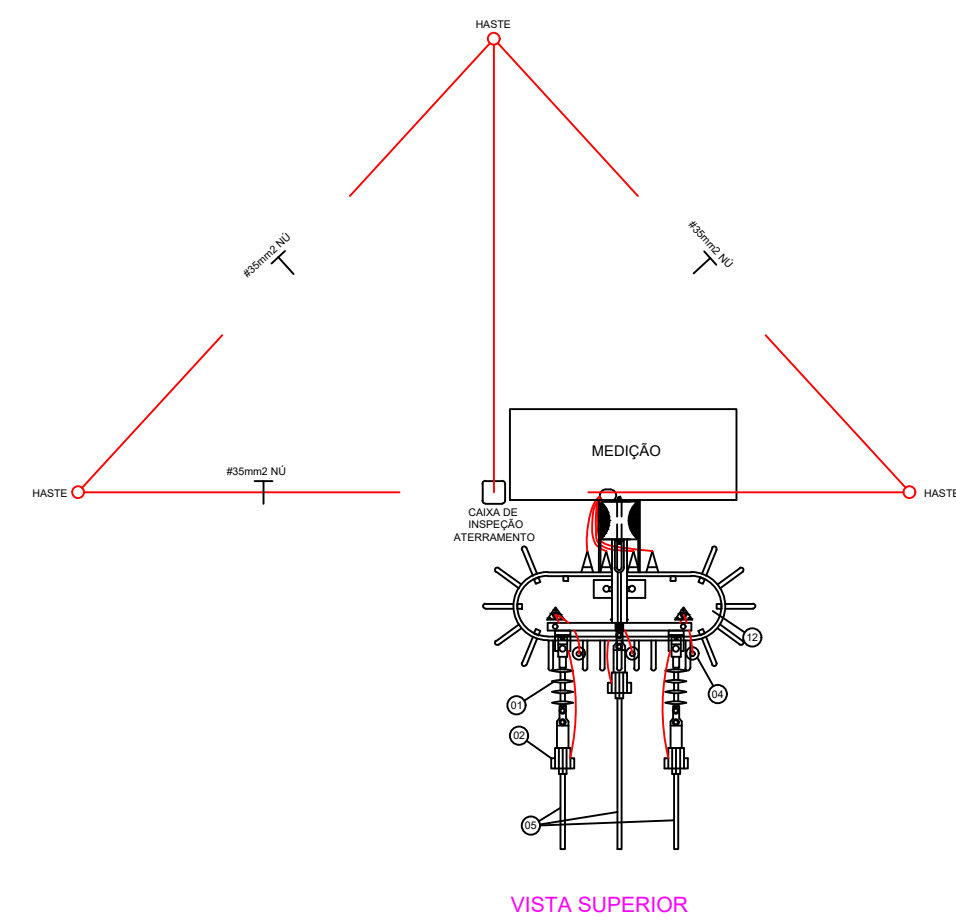
CORTE B-B'



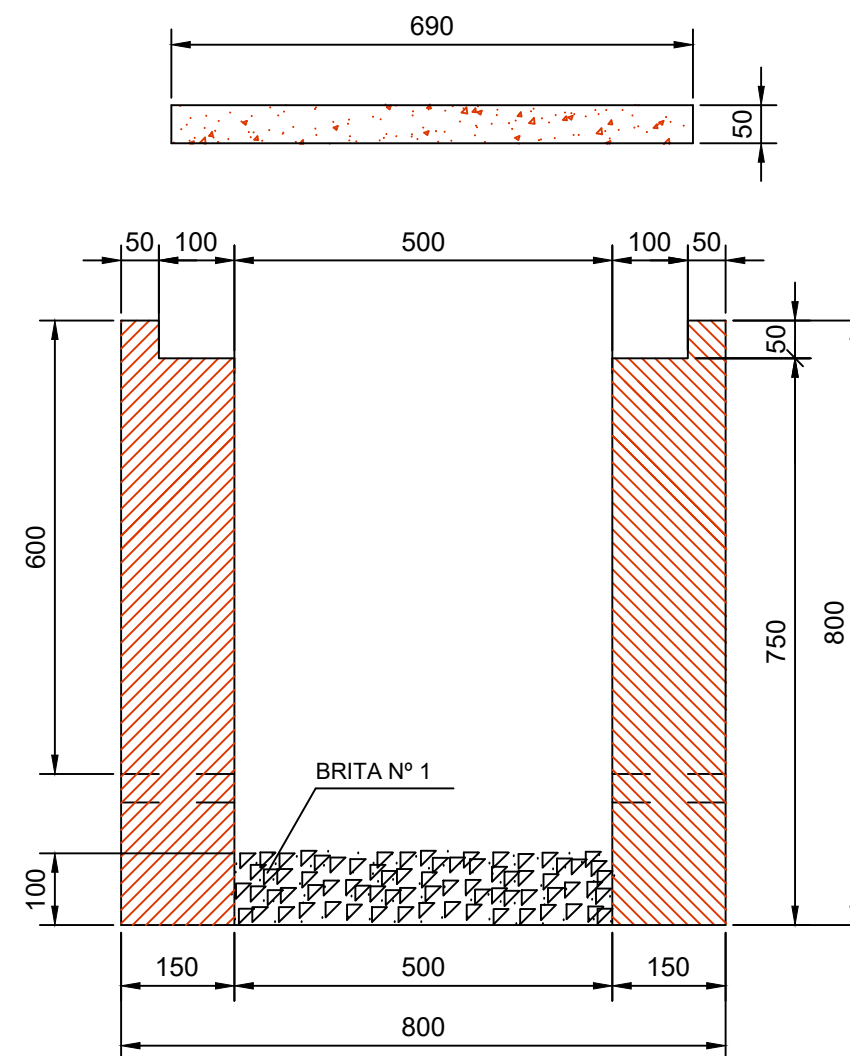
PLANTA

DETALHE DA CAIXA DE ATERRAMENTO

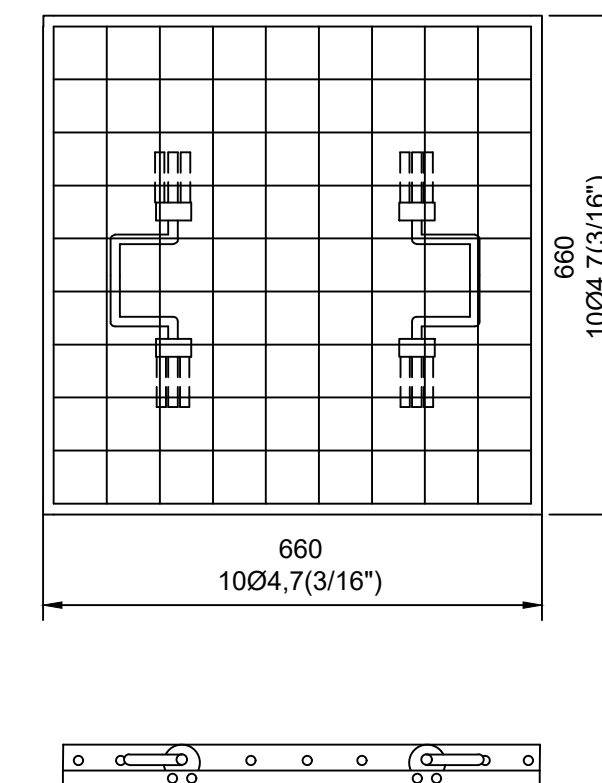
SEM ESCALA



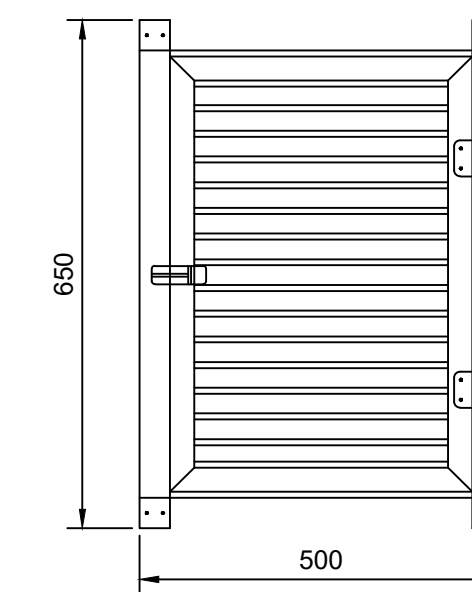
VISTA SUPERIOR



CORTE A-A'

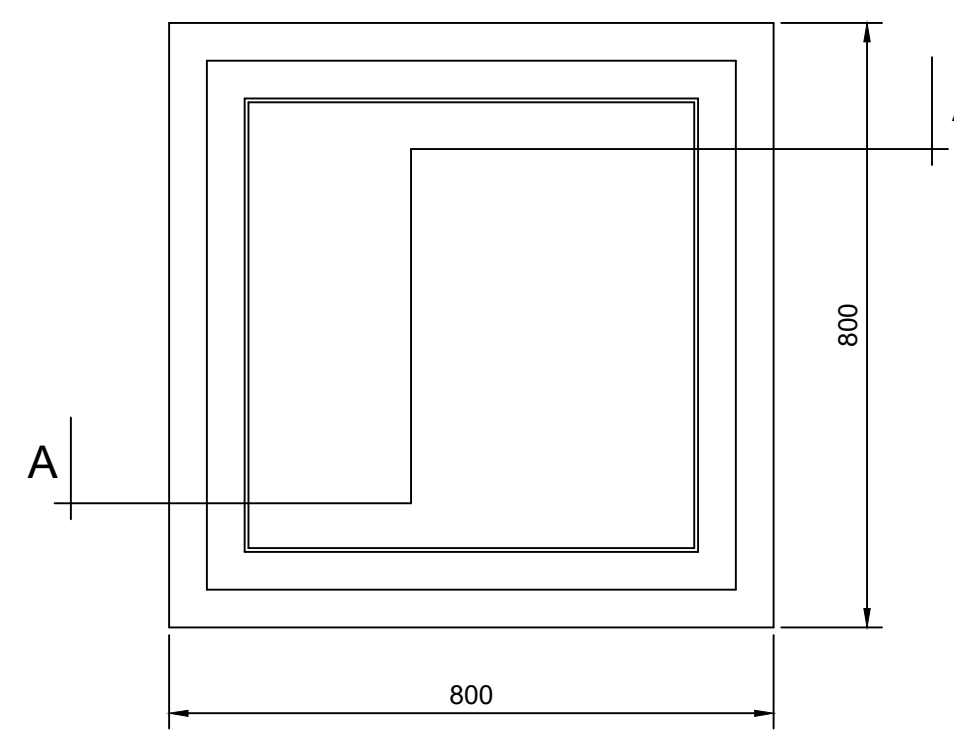


FERRAGEM

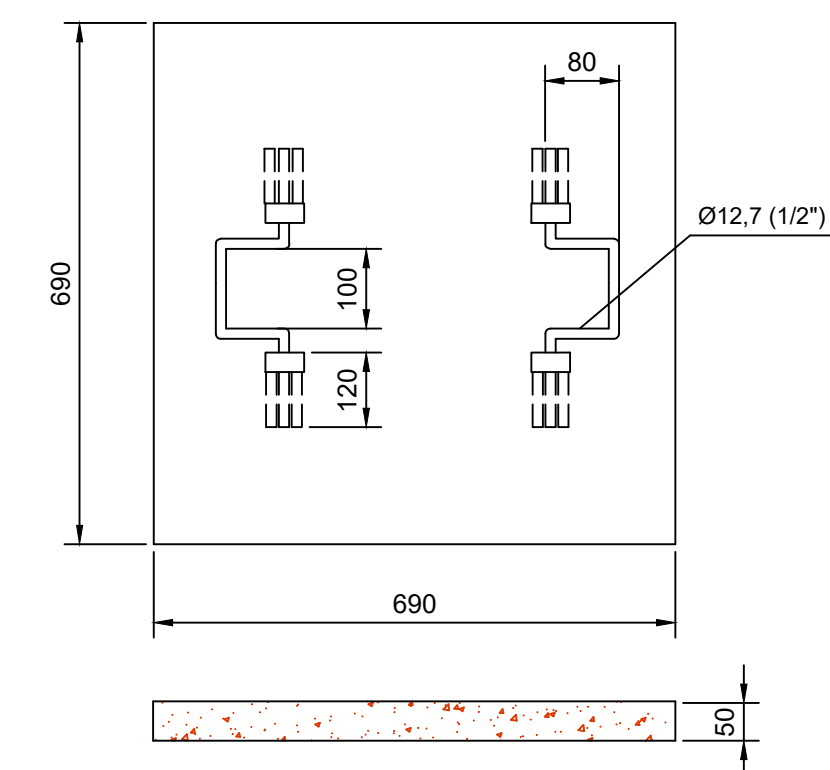


ESCALA: 1/10

DET. DA VENEZIANA DE ALUMÍNIO ANODIZADO NA CAIXA DO MEDIDOR



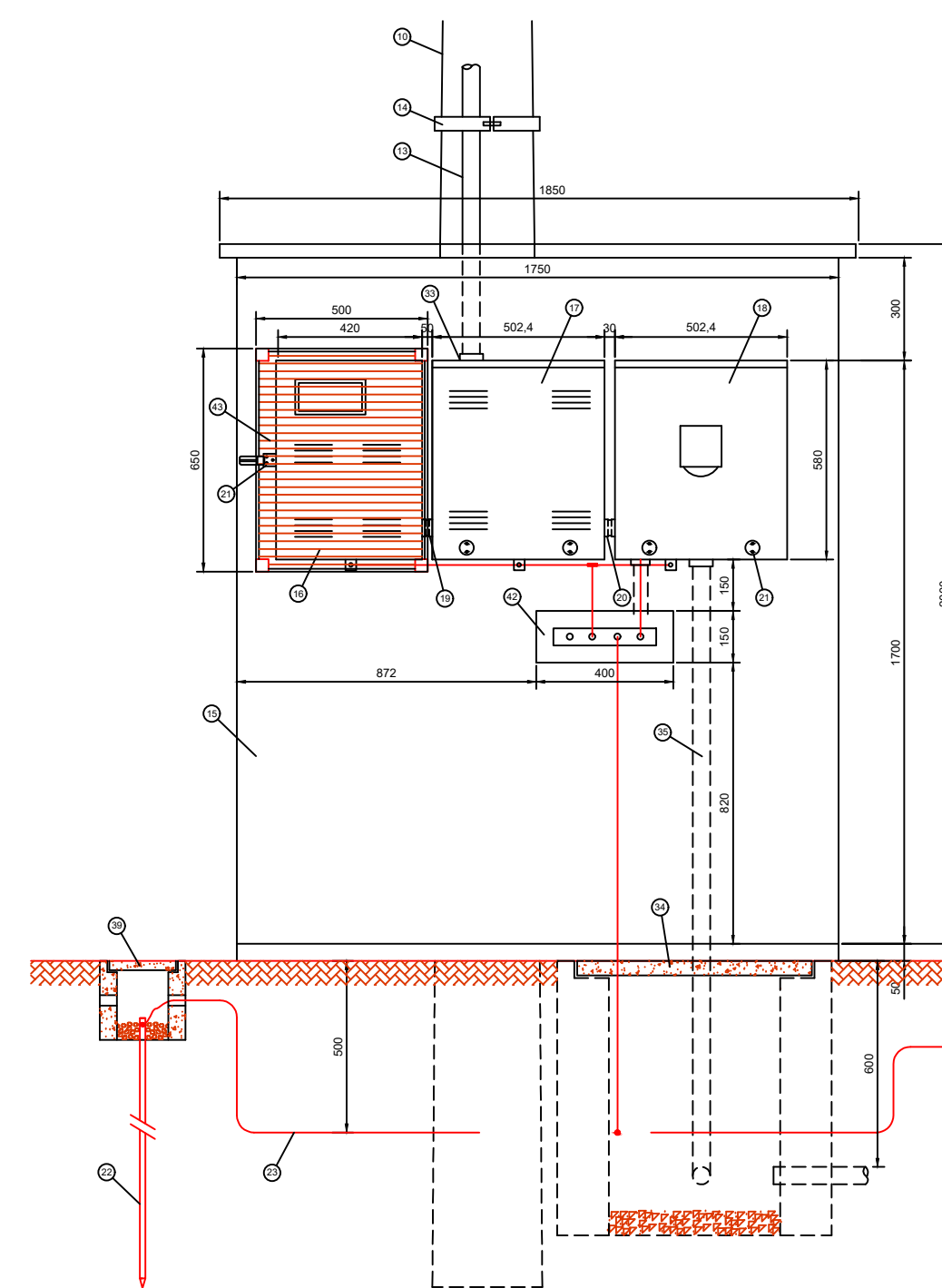
PLANTA



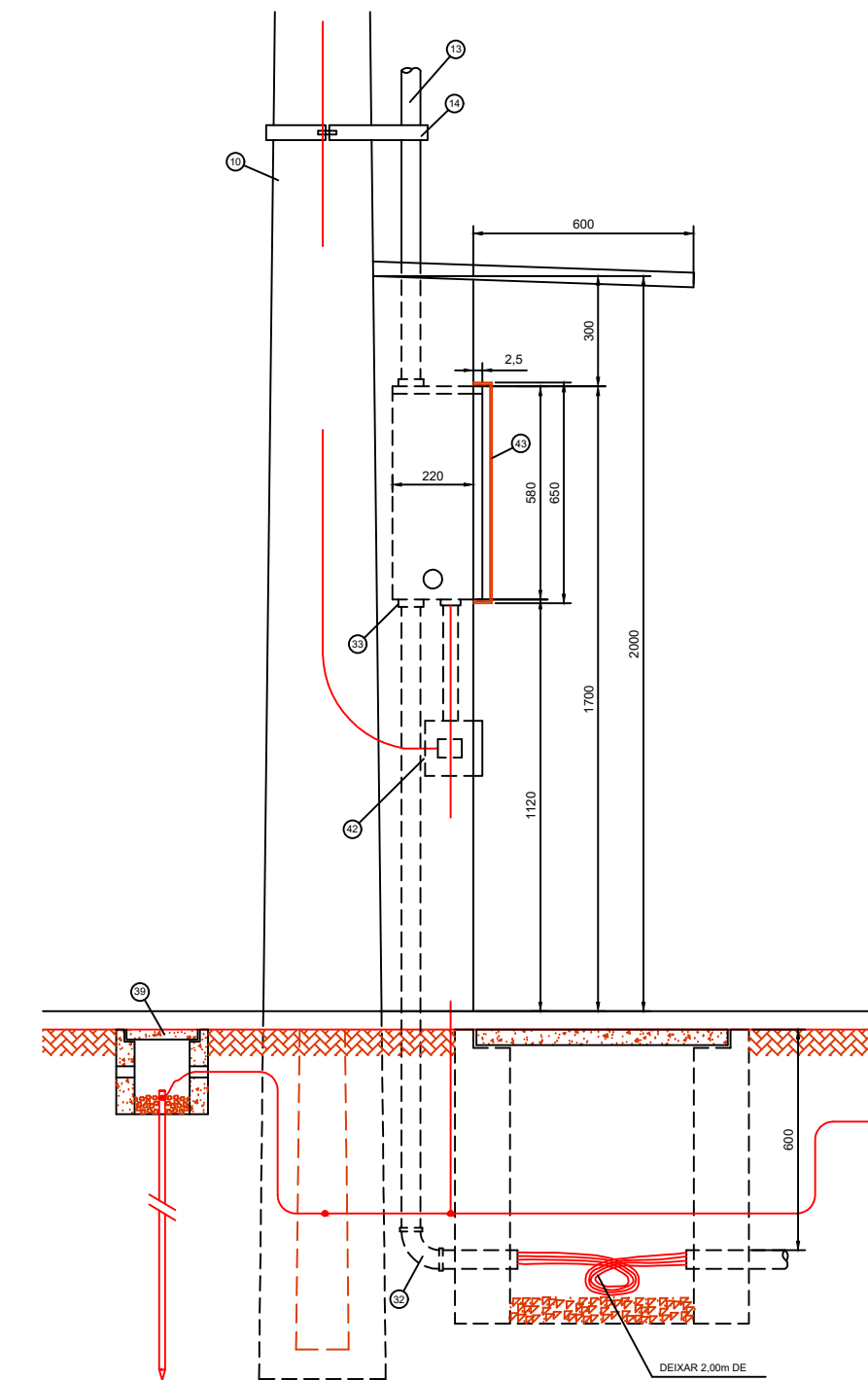
TAMPA

DETALHE DA CAIXA DE PASSAGEM

ESCALA: 1/10



VISTA FRONTAL



VISTA LATERAL

DETALHE DA MEDIÇÃO

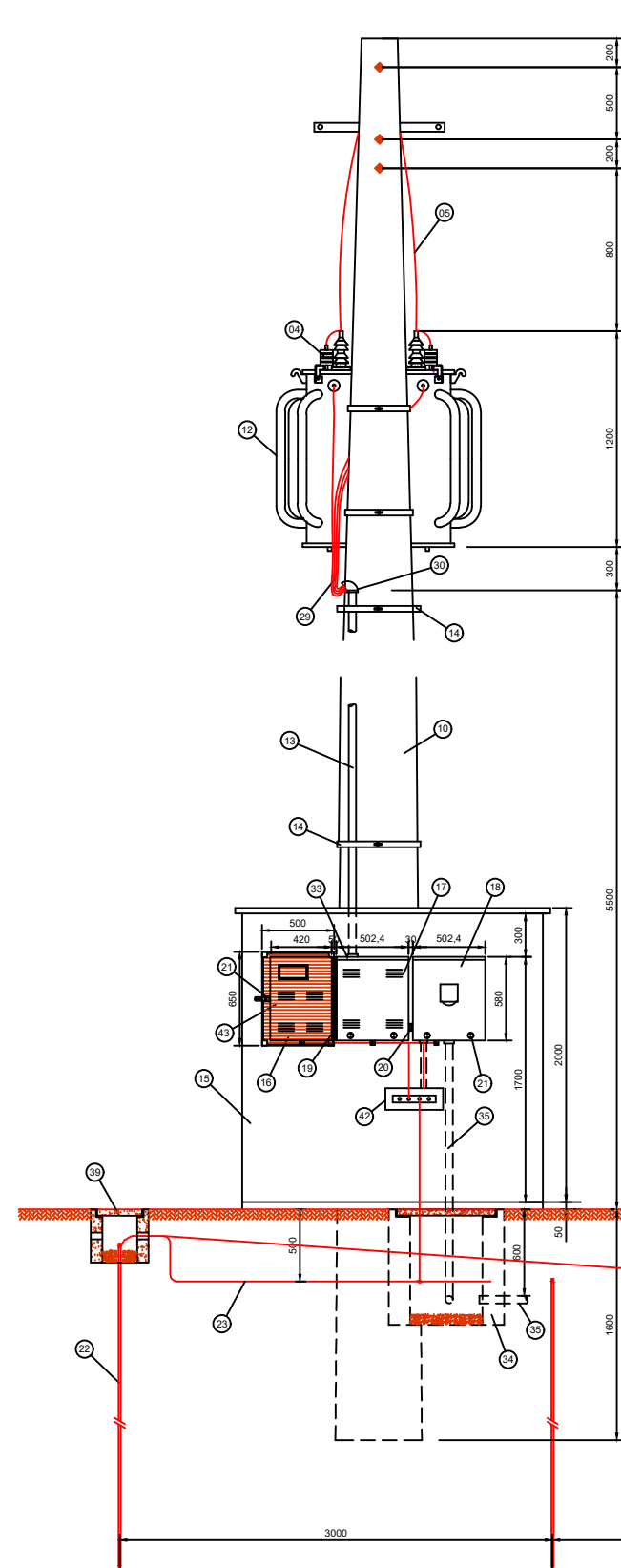
ESCALA: 1/20

LEGENDA

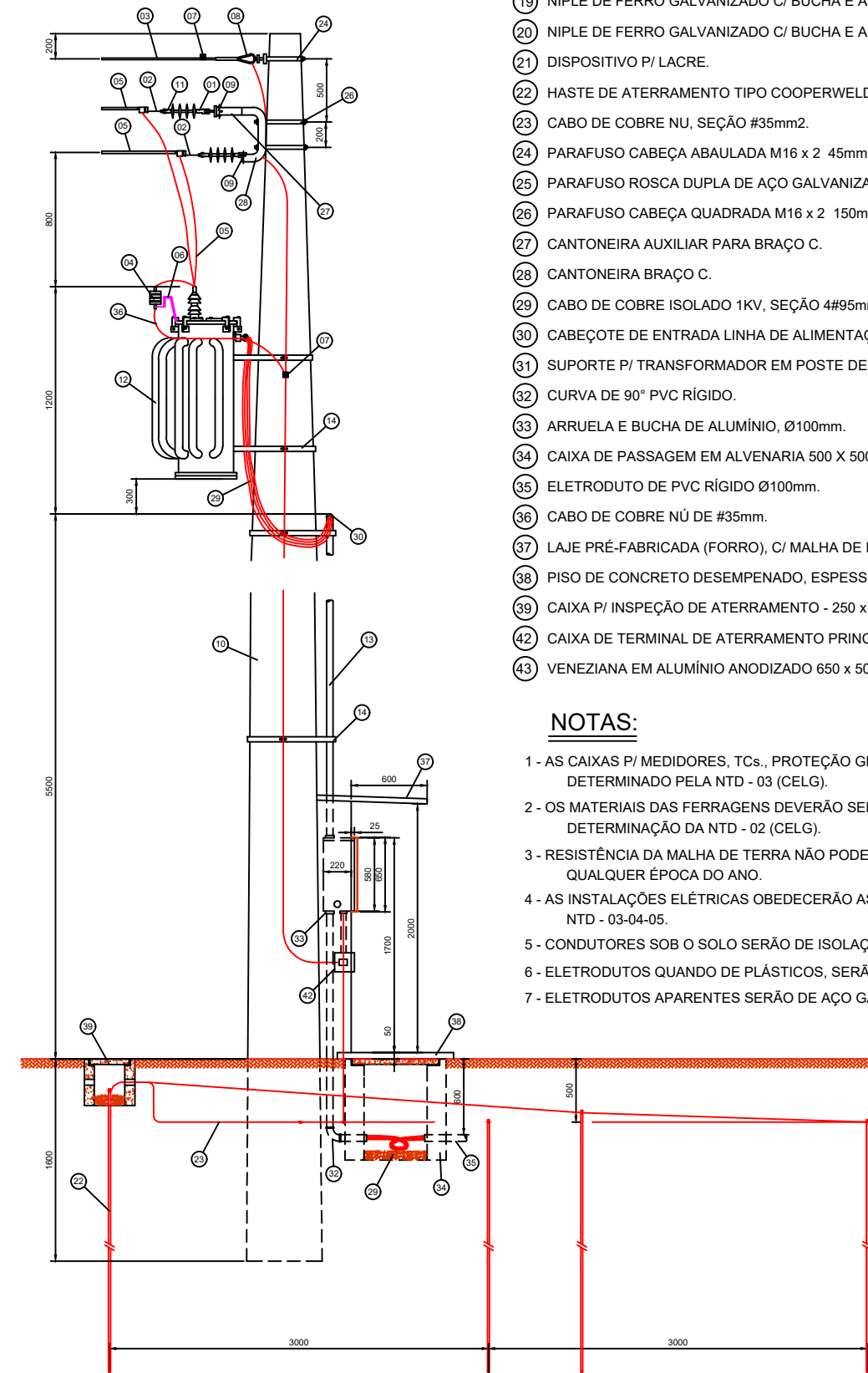
- 01 ISOLADOR DE ANCORAGEM POLIMÉRICO 15kV.
- 02 GRAMPO DE ANCORAGEM POLIMÉRICO.
- 03 CABO MENSAGEIRO 7 FIOS Ø9,5mm, 58mm<sup>2</sup>.
- 04 PARA-RAIOS DE DISTRIBUIÇÃO, POLIMÉRICOS ÓXIDO DE ZINCO SEM CENTELHADOR 15KV-10KA.
- 05 CABO COBERTO XLPE 15kV, 50mm<sup>2</sup>.
- 06 SUPORTE DE AÇO GALVANIZADO PI FIXAÇÃO DO PARA-RAIOS.
- 07 CONECTOR DE COMPRESSÃO FORMATO H.
- 08 SAPATILHA AÇO GALVANIZADO.
- 09 OLHAL PARA PARAFUSO.
- 10 POSTE DE CONCRETO CIRCULAR 10/300mm<sup>3</sup>g.
- 11 MANILHA - SAPATILHA.
- 12 TRANSFORMADOR TRIFÁSICO DE 75KV/13,8KV, TAPS DE 600 EM 600V, 380/220V.
- 13 ELETRODUTO DE AÇO GALVANIZADO PESADO, Ø100mm.
- 14 SUPORTE PI POSTE CIRCULAR, PI FIXAÇÃO DO ELETRODUTO, DIÂMETRO AJUSTÁVEL.
- 15 MURETA DE ALVENARIA DE TIJOLO MACIÇO.
- 16 CAIXA PI MEDIDOR, PADRÃO CELG C/ CHAVE DE AFERIÇÃO DE 10 POLOS, RITS - 420 x 580,4 x 220mm.
- 17 CAIXA PI TRANSFORMADOR DE CORRENTE, PADRÃO CELG C/CS, DE 200/5A-902,4 x 590,4 x 225,4mm.
- 18 CAIXA PI DISJUNTOR TERMOIMAGNÉTICO TRIPOLAR, PADRÃO CELG-502,4 x 590,4 x 220mm.
- 19 NIPLE DE FERRO GALVANIZADO C/ BUCHA E ARRUELA DE ALUMÍNIO, Ø32mm.
- 20 NIPLE DE FERRO GALVANIZADO C/ BUCHA E ARRUELA DE ALUMÍNIO, Ø100mm.
- 21 DISPOSITIVO PI LACRE.
- 22 HASTE DE ATERRAMENTO TIPO COOPERWELD, 3000mm x 5/8".
- 23 CABO DE COBRE NU, SEÇÃO 45mm<sup>2</sup>.
- 24 PARAFUSO CABEÇA ABALADA M16 x 2 45mm C/ ARRUELA QUADRADA E PORCA.
- 25 PARAFUSO ROSCA DUPLA DE AÇO GALVANIZADO, M16 x 2 45mm C/ ARRUELAS QUADRADAS E DUAS PORCAS.
- 26 PARAFUSO CABEÇA QUADRADA M16 x 2 150mm C/ ARRUELA QUADRADA E PORCA.
- 27 CANTONEIRA AUXILIAR PARA BRAÇO C.
- 28 CANTONEIRA BRAÇO C.
- 29 CABO DE COBRE ISOLADO 1KV, SEÇÃO 495mm<sup>2</sup> 0,6/1KV.
- 30 CABECOTE DE ENTRADA LINHA DE ALIMENTAÇÃO DE ALUMÍNIO, PI ELETRODUTO DE Ø100mm.
- 31 SUPORTE PI TRANSFORMADOR EM POSTE DE CONCRETO CIRCULAR.
- 32 CURVA DE 90° PVC RÍGIDO.
- 33 ARRUELA E BUCHA DE ALUMÍNIO, Ø100mm.
- 34 CAIXA DE PASSAGEM EM ALVENARIA 500 X 500 X 800mm (VER DETALHE).
- 35 ELETRODUTO DE PVC RÍGIDO Ø100mm.
- 36 CABO DE COBRE NU DE 45mm.
- 37 LAJE PRÉ-FABRICADA (FORRO), C/ MALHA DE FERRO 5/16", IMPERMEABILIZADA.
- 38 PISO DE CONCRETO DESEMPENHADO, ESPESURA 050mm.
- 39 CAIXA PI INSPEÇÃO DE ATERRAMENTO - 250 x 250 x 250mm (VER DETALHE).
- 40 CAIXA DE TERMINAL DE ATERRAMENTO PRINCIPAL (TAP) 400 x 150 x 150mm.
- 41 VENEZIANA EM ALUMÍNIO ANODIZADO 650 x 500mm.

NOTAS:

- 1 - AS CAIXAS PI MEDIDORES, TCS, PROTEÇÃO GERAL, DEVERÃO SEGUIR OS PADRÕES DETERMINADO PELA NTD - 03 (CELG).
- 2 - OS MATERIAIS DAS FERRAGENS DEVERÃO SER GALVANIZADOS A FOGO, SEGUINDO DETERMINAÇÃO DA NTD - 02 (CELG).
- 3 - RESISTÊNCIA DA MALHA DE TERRA NÃO PODERÁ ULTRAPASSAR A 10 OHMS EM QUALQUER ÉPOCA DO ANO.
- 4 - AS INSTALAÇÕES ELÉTRICAS OBEDECERÃO AS NORMAS TÉCNICAS DA ABNT-NBR 5410 NTD - 03-04-05.
- 5 - CONDUTORES SOB O SOLO SERÃO DE ISOLAÇÃO 0,6/1KV - ENCORDOAMENTO CLASSE 2.
- 6 - ELETRODUTOS QUANDO DE PLÁSTICOS, SERÃO DE PVC RÍGIDO.
- 7 - ELETRODUTOS APARENTES SERÃO DE AÇO GALVANIZADO A QUENTE.



VISTA FRONTAL



VISTA LATERAL

DETALHE DA SUBESTAÇÃO AO TEMPO - 75KV/VA

ESCALA: 1/50

	Disjuntor unipolar "X" A e corrente de curto-circuito "Y" KA
	Disjuntor bipolar "X" A e corrente de curto-circuito "Y" KA
	Disjuntor tripolar "X" A e corrente de curto-circuito "Y" KA
	Dispositivo diferencial residual bipolar/tripolar, corrente nominal de "X" A, corrente nominal residual 30mA.
	Dispositivo de proteção contra surto, tensão de "X" V e corrente de curto-circuito Y KA
	Medidor
	Fliação do circuito "X", comando "a" e com diâmetro "b" mm"
	Neutro - Azul claro
	Fases (RST/ABC/UVW) - Branco, Preto e Vermelho
	Terra - Verde/amarelo
	Retorno - Amarelo
	Campanha

- 1 - A EXECUÇÃO DEVE SEGUIR OS CRITÉRIOS DA NBR 5410.
- 2 - ELETRODUTOS E FIAÇÕES NÃO COTADOS SERÃO DE 434" E #1,5mm<sup>2</sup> RESPECTIVAMENTE.
- 3 - PONTOS DE FORÇA E ILUMINAÇÃO NÃO COTADOS TERÃO POTÊNCIA DE 100W.
- 4 - TODAS AS CAPAÇAS DAS LUMINÁRIAS DEVERÃO SER ATERRADAS, QUANDO ESTAS NÃO FOREM INSTALADAS DEVERÁ SER DESACADA UMA "ALÇA" DO CONDUTOR DE PROTEÇÃO PE (TERRA) NA CAIXA OU LUM "RABINHO" QUANDO EXISTIR FORRO PARA POSSIBILITAR O FUTURO ATERRAMENTO.
- 5 - A FIAÇÃO ENTRE QUADROS OU ENTRE QUADROS E MEDIDORES DEVE SER EM COBRE COM ISOLAÇÃO EPR OU XLPE 1 KV.
- 6 - A FIAÇÃO DOS SISTEMAS QUE PASSAM PELA ÁREA EXTERNA DA EDIFICAÇÃO DEVEM SER COBRE COM ISOLAÇÃO EPR OU XLPE 1 KV E EM ELETRODUTOS PREAD.
- 7 - A FIAÇÃO DOS DEMAIS CIRCUITOS INTERNO A EDIFICAÇÃO PODEM SER CABOS EM COBRE E PODEM POSSUIR ISOLAÇÃO EM PVC 750 V.
- 8 - TODOS OS CIRCUITOS QUE PASSAM POR ÁREA MOLHADA DEVEM SER PROTEGIDOS COM DR, MESMO QUE NÃO INDICADO NOS DIAGRAMAS.
- 9 - CHUVEIRO DEVE SER BLINDADO, COMPÁTIVEL COM DR.

1. ESTE PROJETO É PROPRIEDADE DO PROJETISTA REGISTRADO NO SELO, CONFORME LEI Nº 5194/66 NÃO DEVE SER UTILIZADO PARA QUALQUER OUTRA FINALIDADE QUE NÃO SE RELACIONE COM A EXECUÇÃO DA PRESENTE EDIFICAÇÃO, SENDO TERMINANTEMENTE VEDADA SUA COLOCAÇÃO A DISPOSIÇÃO DE TERCEIROS.

2. O PROJETISTA NÃO SE RESPONSABILIZARÁ POR EVENTUAIS ALTERAÇÕES DESTES PROJETO DURANTE SUA EXECUÇÃO, QUALQUER MODIFICAÇÃO, O MESMO DEVE SER CONTACTADO.

3. ESTE PROJETO FOI BASEADO NO LAY-OUT E INFORMAÇÕES FORNECIDAS PELO ARQUITETO OU PROPRIETÁRIO.

4. QUALQUER MODIFICAÇÃO OU DÚVIDA DEVERÁ SER IMEDIATAMENTE COMUNICADA POR ESCRITO AO PROJETISTA.

DATA	PROJETO	DESENHO	ESCALA
ABRIL/2023	ALPHA PROJETOS	TIGIANO VIDAL	INDICADA

OBJETO: INSTALAÇÕES ELÉTRICA E E.F SULA LEITE

PROPRIETÁRIO: PREFEITURA MUNICIPAL DE MAURITI - CE

ENDEREÇO/OBRA: BAIRRO BELA VISTA - SEDE - MAURITI-CE

ASSUNTO: INSTALAÇÕES ELÉTRICAS

CONTEÚDO: - DETALHES CONSTRUTIVOS

PROJETO DESENVOLVIDO POR: **ALPHA** PROJETOS DE ENGENHARIA

**PREFEITURA DE MAURITI**  
 CUIDANDO DAS PESSOAS  
 CNPJ: 44.608.778/0001-03  
 RODOVIA CE-293, KM 18 CONJ. CAPE DA LINHA GALPÃO 61,  
 ZONA RURAL, ARAMAIA-CE. TELEFONE: (85) 3364-5488