



### COORDENADAS GEOGRÁFICAS

P01 = 7°20'01.31"S / 38°41'15.86"O  
 P02 = 7°19'15.11"S / 38°40'36.23"O

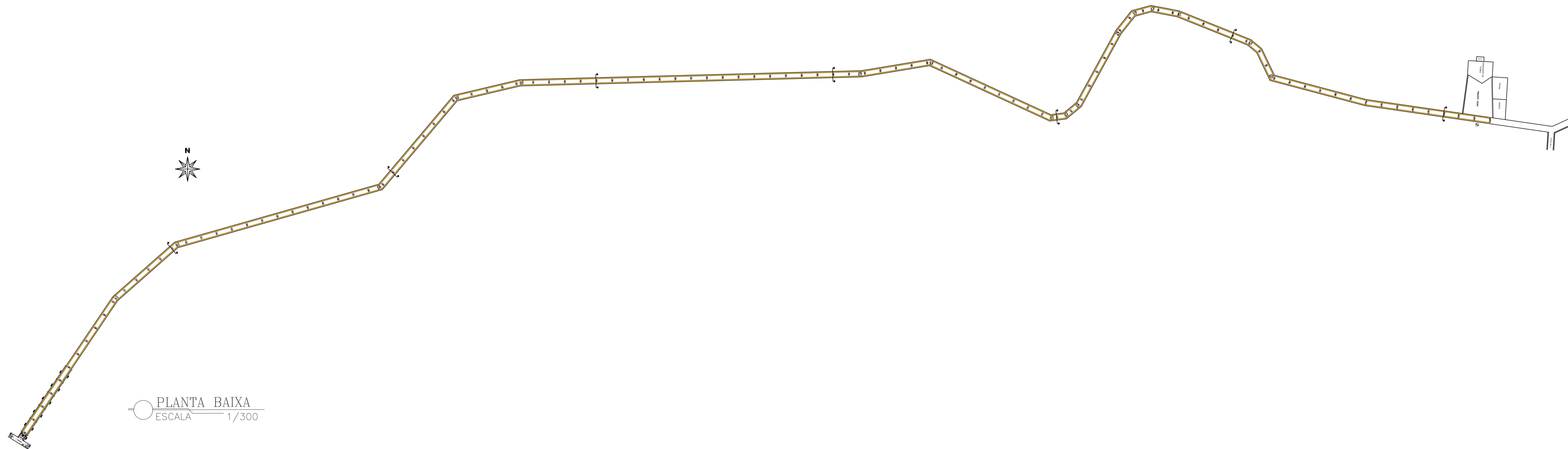
COMPRIMENTO = 2.160 m  
 LARGURA = 6,00 m

- NOTAS**
- COTAS EM METROS;
  - COTAS DE NÍVEL EM METROS;
  - CONFERIR MEDIDAS, ABERTURAS, NÍVEIS E PRUMOS NO LOCAL;
  - MEDIDAS EM COTAS PREVALECEM SOBRE O DESENHO;
  - ESSE DESENHO DEVE SER IMPRESSO COLORIDO.

DATA	PROJETO	DESENHO	ESCALA
MARÇO/2023	ALPHA PROJETOS	JADER MACHADO	INDICADA
<b>OBJETO</b> CONSTRUÇÃO DE PAVIMENTAÇÃO EM PEDRA TOSCA COM REJUNTAMENTO NO DISTRITO DE SÃO MIGUEL - ACESSO AO SANTUÁRIO MÃE RAINHA.			
<b>PROPRIETÁRIO</b> PREFEITURA MUNICIPAL DE MAURITI - CEARÁ			
<b>ENDEREÇO/OBRA</b> DISTRITO DE SÃO MIGUEL- ACESSO AO SANTUÁRIO MÃE RAINHA NO MUNICÍPIO DE MAURITI - CEARÁ.			
<b>ASSUNTO:</b> LOCALIZAÇÃO			
<b>CONTEÚDO:</b>			<b>PRANCHA:</b>
<ul style="list-style-type: none"> <li>- PLANTA BAIXA DE LOCALIZAÇÃO</li> <li>- COORDENADAS GEOGRÁFICAS</li> <li>- LEGENDA</li> </ul>			01/10

PROJETO DESENVOLVIDO POR:





PLANTA BAIXA  
ESCALA 1/300

**COORDENADAS GEOGRÁFICAS**

P01 = 7°20'01.31"S / 38°41'15.86"O  
P02 = 7°19'15.11"S / 38°40'36.23"O

COMPRIMENTO = 2.160 m  
LARGURA = 6,00 m

- NOTAS**
- COTAS EM METROS;
  - COTAS DE NÍVEL EM METROS;
  - CONFERIR MEDIDAS, ABERTURAS, NÍVEIS E PRUMOS NO LOCAL;
  - MEDIDAS EM COTAS PREVALECEM SOBRE O DESENHO;
  - ESSE DESENHO DEVE SER IMPRESSO COLORIDO.

DATA	PROJETO	DESENHO	ESCALA
MARÇO/2023	ALPHA PROJETOS	JADER MACHADO	INDICADA

**OBJETO** CONSTRUÇÃO DE PAVIMENTAÇÃO EM PEDRA TOSCA COM REJUNTAMENTO NO DISTRITO DE SÃO MIGUEL - ACESSO AO SANTUÁRIO MÃE RAINHA.

**PROPRIETÁRIO** PREFEITURA MUNICIPAL DE MAURITI - CEARÁ

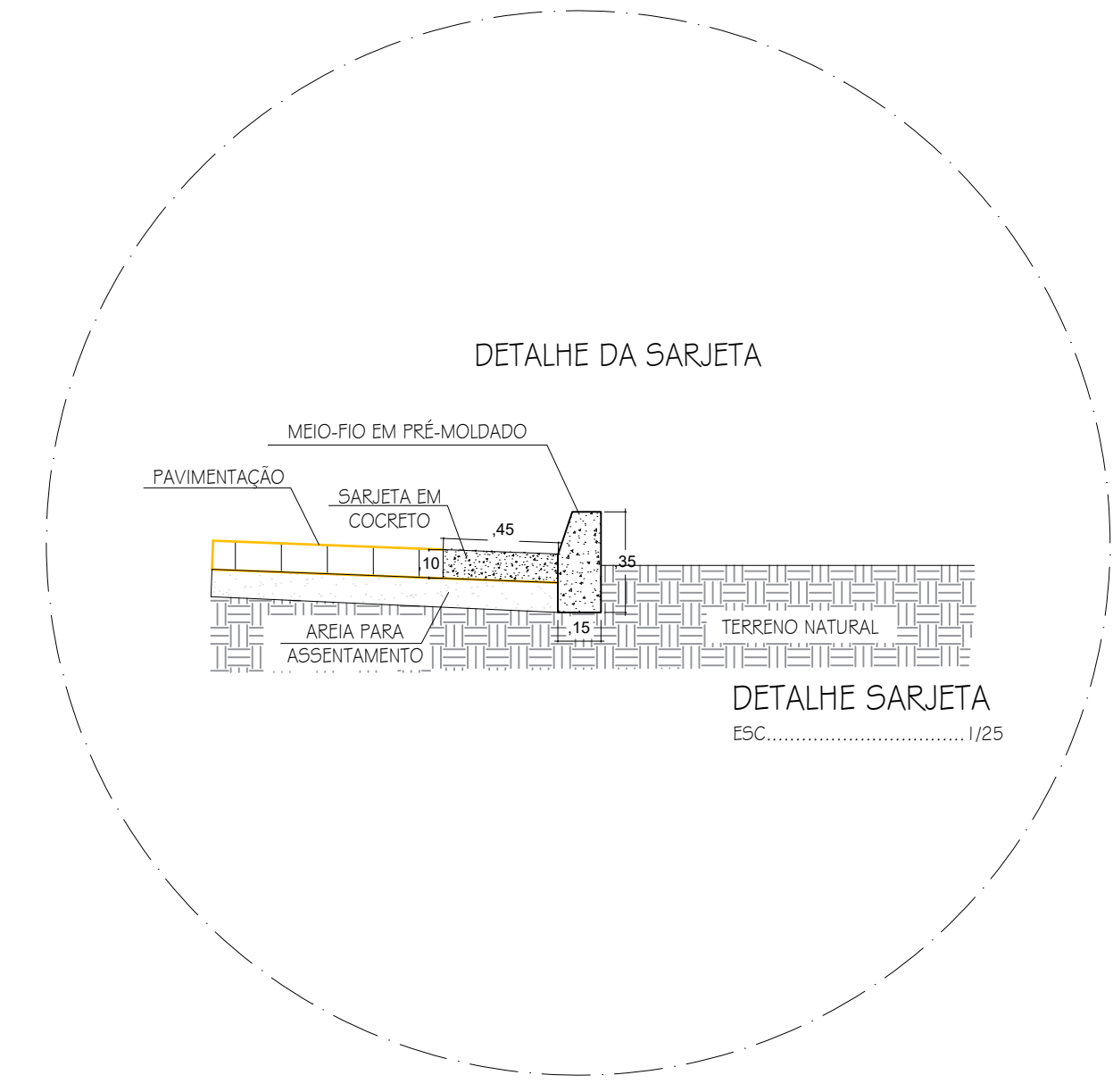
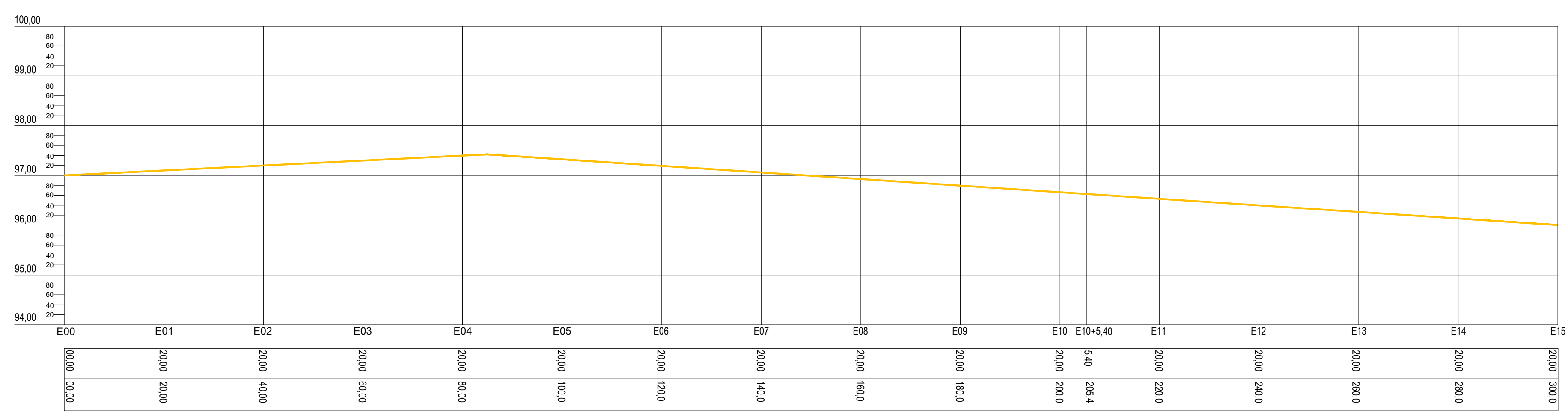
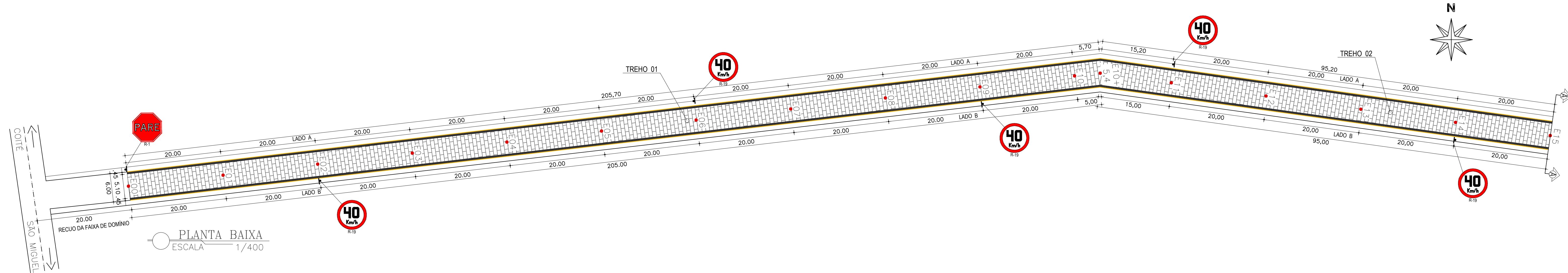
**ENDEREÇO/OBRA** DISTRITO DE SÃO MIGUEL- ACESSO AO SANTUÁRIO MÃE RAINHA NO MUNICÍPIO DE MAURITI - CEARÁ.

**ASSUNTO:** LOCAÇÃO

CONTEÚDO:	PRANCHA:
- PLANTA DE LOCAÇÃO - COORDENADAS GEOGRÁFICAS - LEGENDA	02/10

PROJETO DESENVOLVIDO POR:





**SINALIZAÇÃO VERTICAL**

**PLACAS DE REGULAMENTAÇÃO**

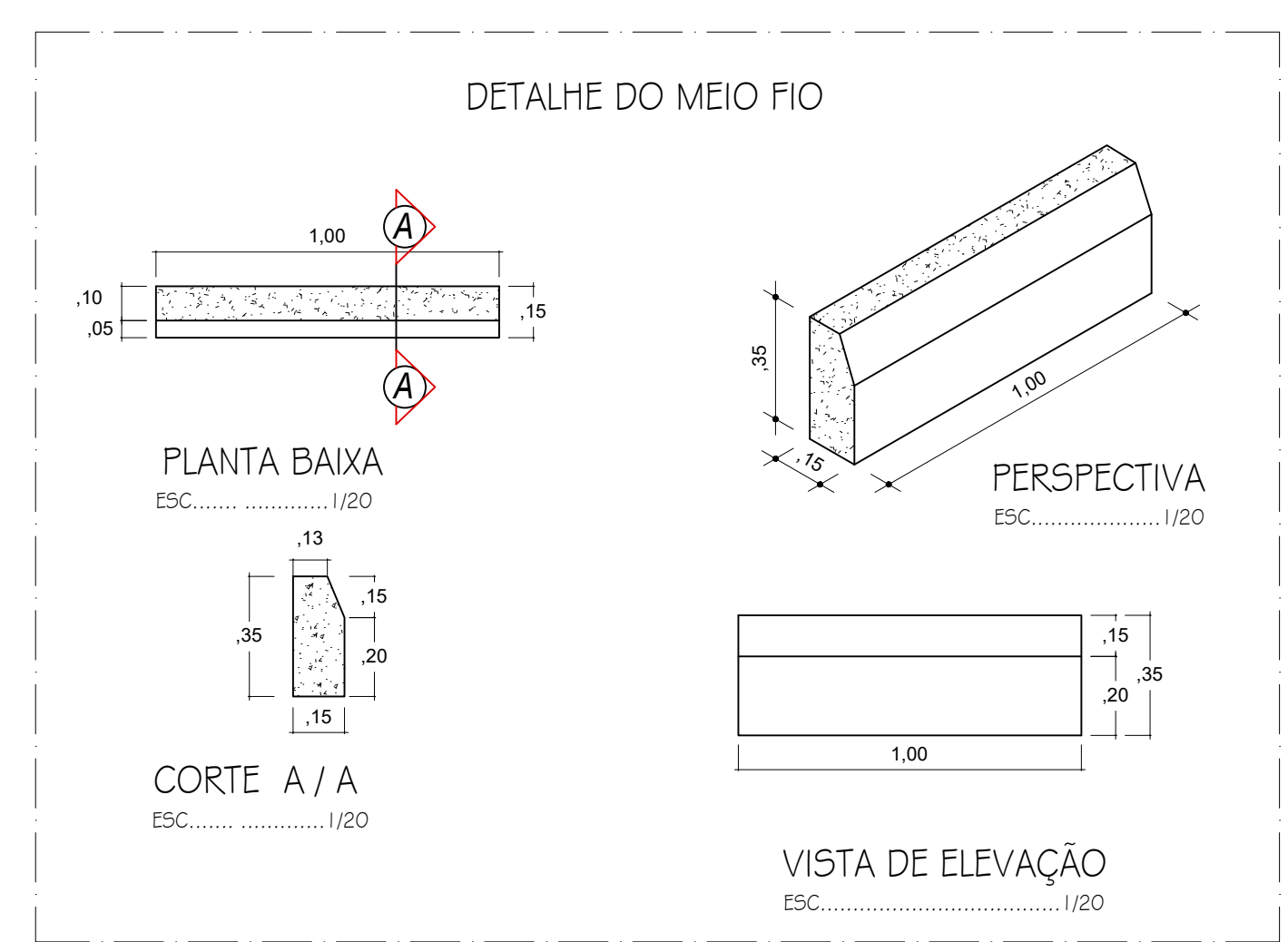
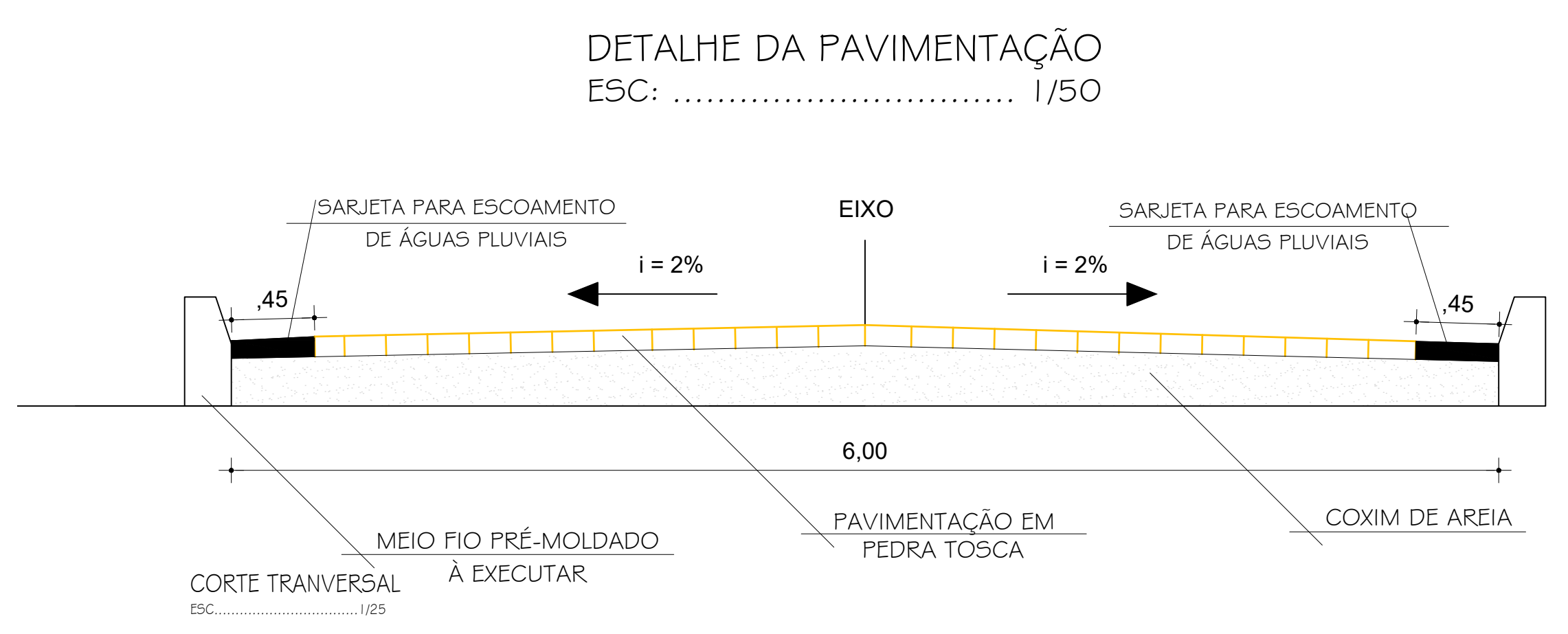
PLACAS	CÓDIGO	DIMENSÃO (m)	QUANTIDADE
	R-1	L=0,35	01
	R-19	ø=0,60	20

**NOTA 1:**  
A Placa Regulamentar Octogonal (R-1) Tem as Seguintes Características:  
Lado - 0,35 m  
Orla Interna - 0,028 m  
Orla Externa - 0,014 m  
Fundo - Vermelho  
Orla Interna - Branco  
Orla Externa - Vermelho  
Letra - Branco

**NOTA 2:**  
As Placas Regulamentares Circulares Tem as Seguintes Características:  
Diâmetro - 0,60 m  
Tarja Circular e Diagonal - 0,06 m  
Fundo - Branco  
Símbolo - Preto  
CORES: Tarja - Vermelho  
Orla - Vermelho  
Letras - Preto

**LEGENDA**

	MEIO-FIO PROJETADO		PAV. EM PEDRA TOSCA A EXECUTAR
	SARJETA A EXECUTAR		PAVIMENTAÇÃO EXISTENTE



**NOTAS**

- COTAS EM METROS;
- COTAS DE NÍVEL EM METROS;
- CONFERIR MEDIDAS, ABERTURAS, NÍVEIS E PRUMOS NO LOCAL;
- MEDIDAS EM COTAS PREVALECEM SOBRE O DESENHO;
- ESSE DESENHO DEVE SER IMPRESSO COLORIDO.

DATA	PROJETO	DESENHO	ESCALA
MARÇO/2023	ALPHA PROJETOS	JADER MACHADO	INDICADA

**OBJETO** CONSTRUÇÃO DE PAVIMENTAÇÃO EM PEDRA TOSCA COM REJUNTAMENTO NO DISTRITO DE SÃO MIGUEL - ACESSO AO SANTUÁRIO MÃE RAINHA.

**PROPRIETÁRIO** PREFEITURA MUNICIPAL DE MAURITI - CEARÁ

**ENDEREÇO/OBRA** DISTRITO DE SÃO MIGUEL - ACESSO AO SANTUÁRIO MÃE RAINHA NO MUNICÍPIO DE MAURITI - CEARÁ.

**ASSUNTO** PAVIMENTAÇÃO

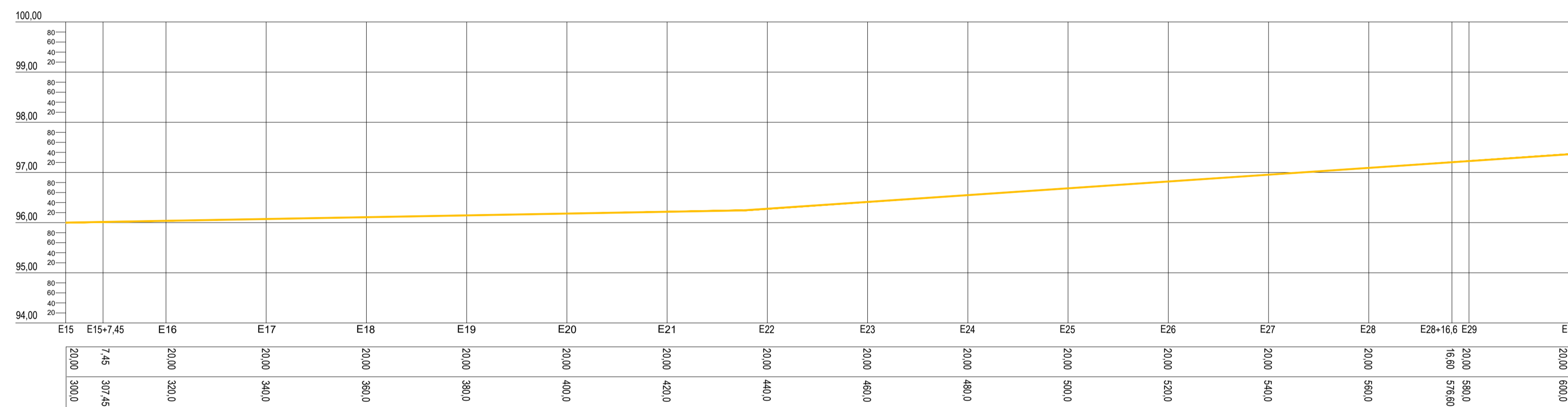
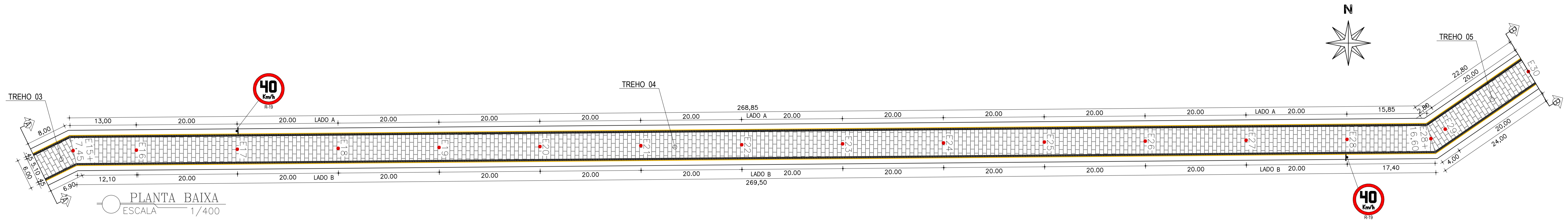
**CONTEÚDO:**  
- PLANTA BAIXA - PROJETADA  
- LEGENDA  
- DETALHES  
- PERFIL LONGITUDINAL  
- TRECHOS 01 / 02

**FRANCA** 03/10

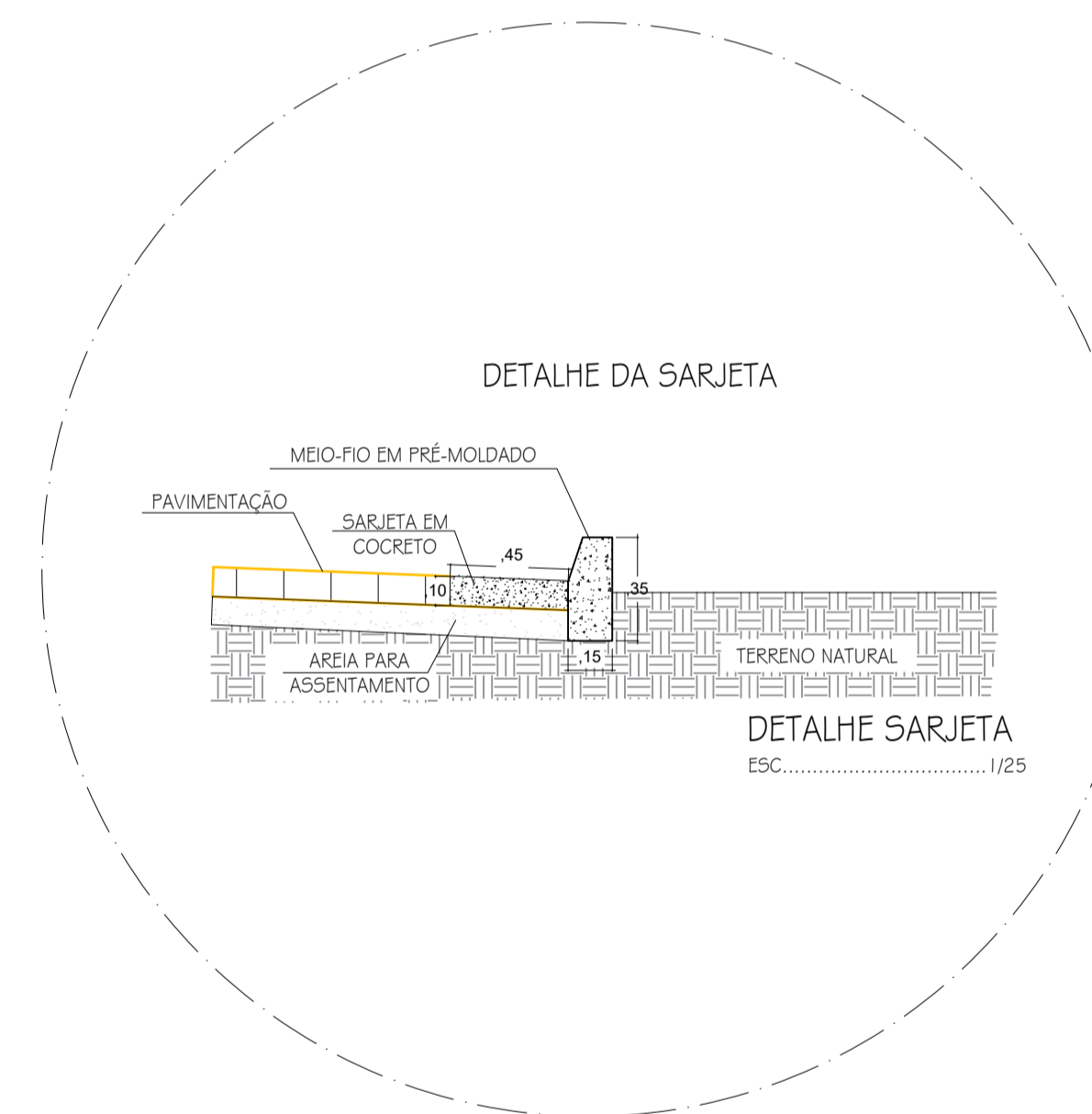
**PROJETO DESENVOLVIDO POR:**

**ALPHA** PROJETOS DE ENGENHARIA  
CNPJ: 44.608.778/0001-53  
R. DOVA 62-20, IM 15, COOP. CAIXA DA SERRA SALGADO, FL. ZONA NOROCCIDENTAL, AEROPORTO DE TELEFONE: 081 3684-9488

**PREFEITURA DE MAURITI**  
Cidade das águas



PERFIL LONGITUDINAL  
ESCALA V<sub>L</sub>1/50-H<sub>L</sub>1/650



SINALIZAÇÃO VERTICAL

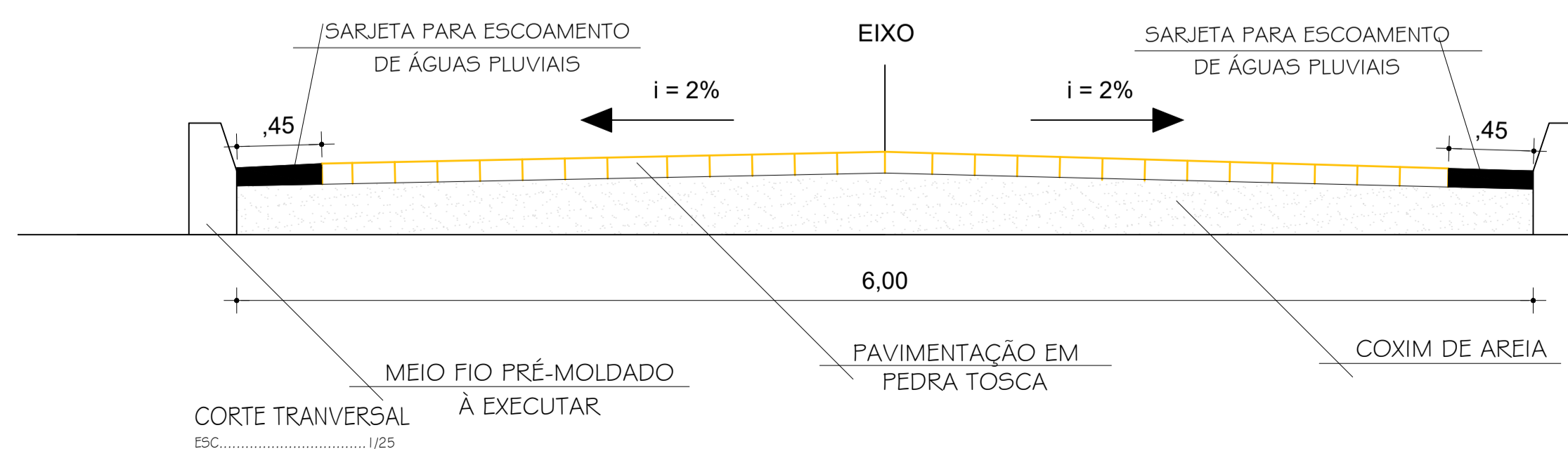
PLACAS	CÓDIGO	DIMENSÕES (m)	QUANTIDADE
	R-1	L=0,35	01
	R-19	Ø=0,60	20

- NOTA 1:  
A Placa Regulamentar Octogonal (R-1)  
Tem as Seguintes Características:  
Lado - 0,35 m  
Ora Interna - 0,028 m  
Ora Externa - 0,014 m  
Fundo - Vermelho  
Ora Interna - Branco  
CORES: Ora Externa - Vermelha  
Letra - Branco
- NOTA 2:  
As Placas Regulamentares Circulares  
Tem as Seguintes Características:  
Diâmetro - 0,60 m  
Tarja Circular e Diagonal - 0,06 m  
Fundo - Branco  
Símbolo - Preto  
CORES: Tarja - Vermelha  
Ora - Vermelha  
Letras - Preto

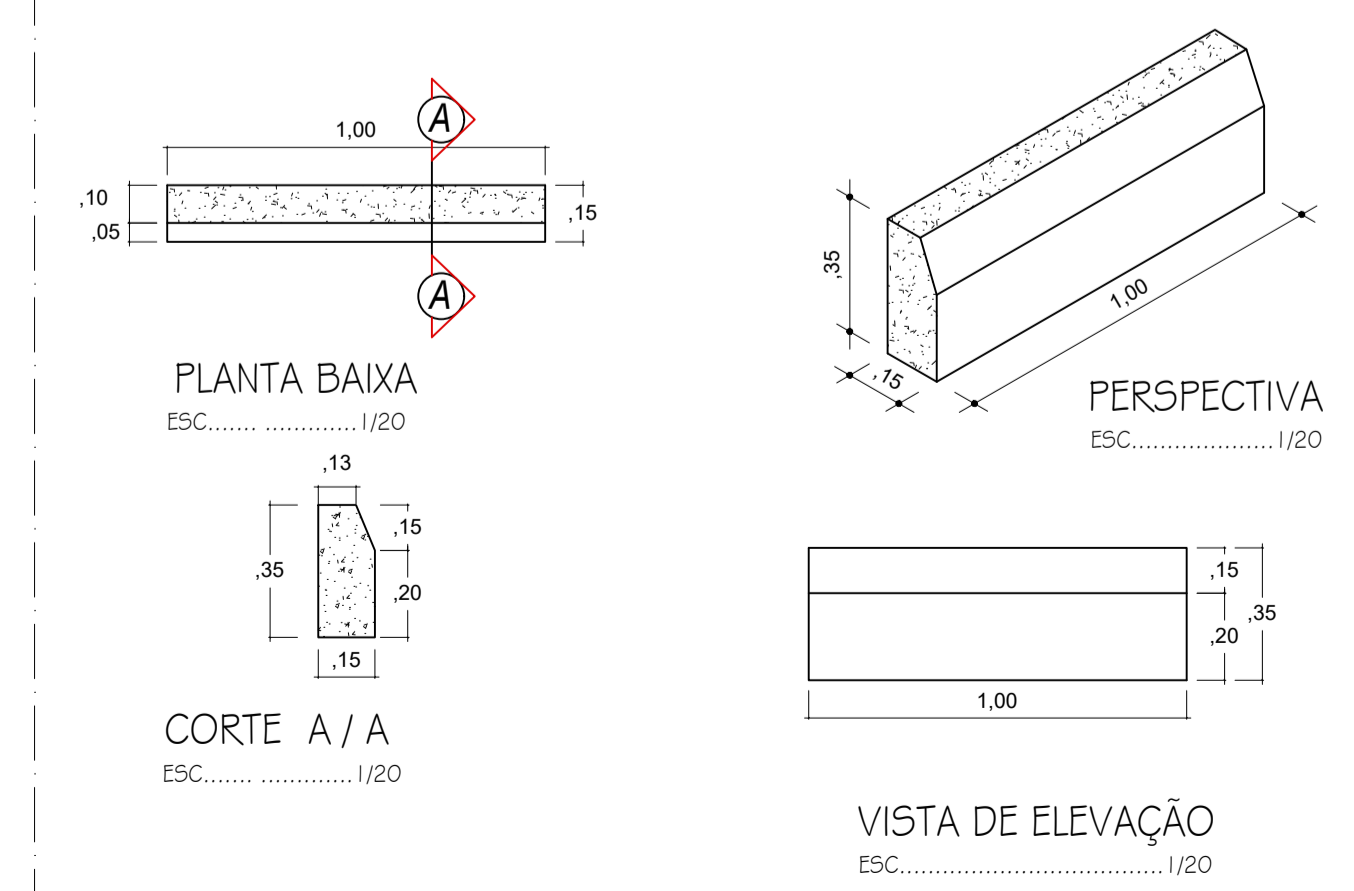
LEGENDA

	MEIO-FIO PROJETADO		PAV. EM PEDRA TOSCA A EXECUTAR
	SARJETA A EXECUTAR		PAVIMENTAÇÃO EXISTENTE

DETALHE DA PAVIMENTAÇÃO  
ESC: ..... 1/50



DETALHE DO MEIO FIO



- NOTAS
- COTAS EM METROS;
  - COTAS DE NÍVEL EM METROS;
  - CONFERIR MEDIDAS, ABERTURAS, NÍVEIS E PRUMOS NO LOCAL;
  - MEDIDAS EM COTAS PREVALECEM SOBRE O DESENHO;
  - ESSE DESENHO DEVE SER IMPRESSO COLORIDO.

DATA	PROJETO	DESENHO	ESCALA
MARÇO/2023	ALPHA PROJETOS	JADER MACHADO	INDICADA

OBJETO: CONSTRUÇÃO DE PAVIMENTAÇÃO EM PEDRA TOSCA COM REJUNTAMENTO NO DISTRITO DE SÃO MIGUEL - ACESSO AO SANTUÁRIO MÃE RAINHA.

PROPRIETÁRIO: PREFEITURA MUNICIPAL DE MAURITI - CEARÁ

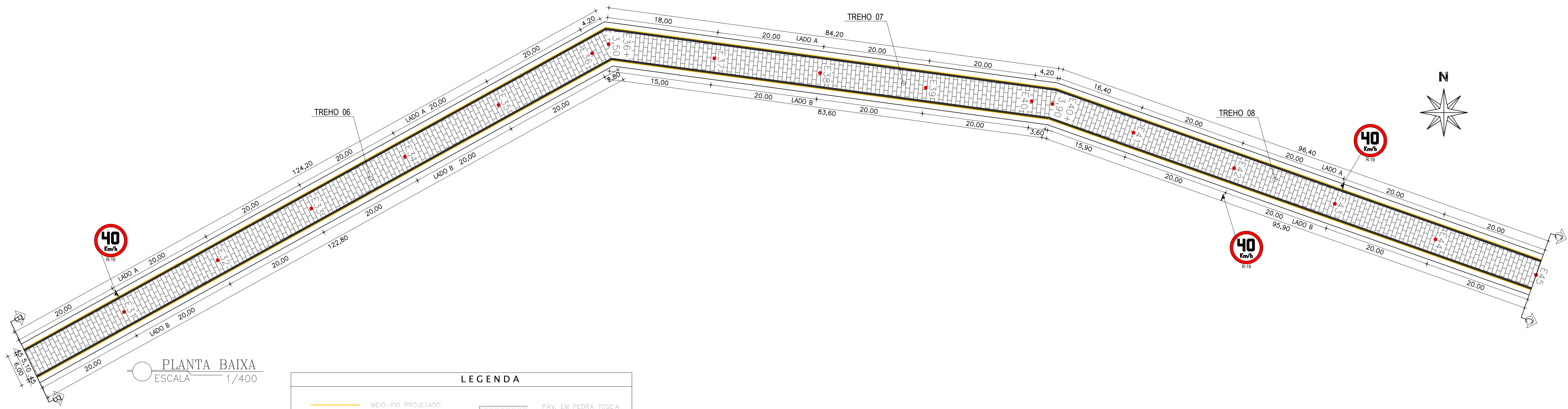
ENDEREÇO/OBRA: DISTRITO DE SÃO MIGUEL - ACESSO AO SANTUÁRIO MÃE RAINHA NO MUNICÍPIO DE MAURITI - CEARÁ.

ASSUNTO: PAVIMENTAÇÃO

CONTEÚDO:	PRANCHIA:
- PLANTA BAIXA - PROJETADA - LEGENDA - DETALHES - PERFIL LONGITUDINAL - TRECHOS 03 / 04 / 05	04 / 10

PROJETO DESENVOLVIDO POR:

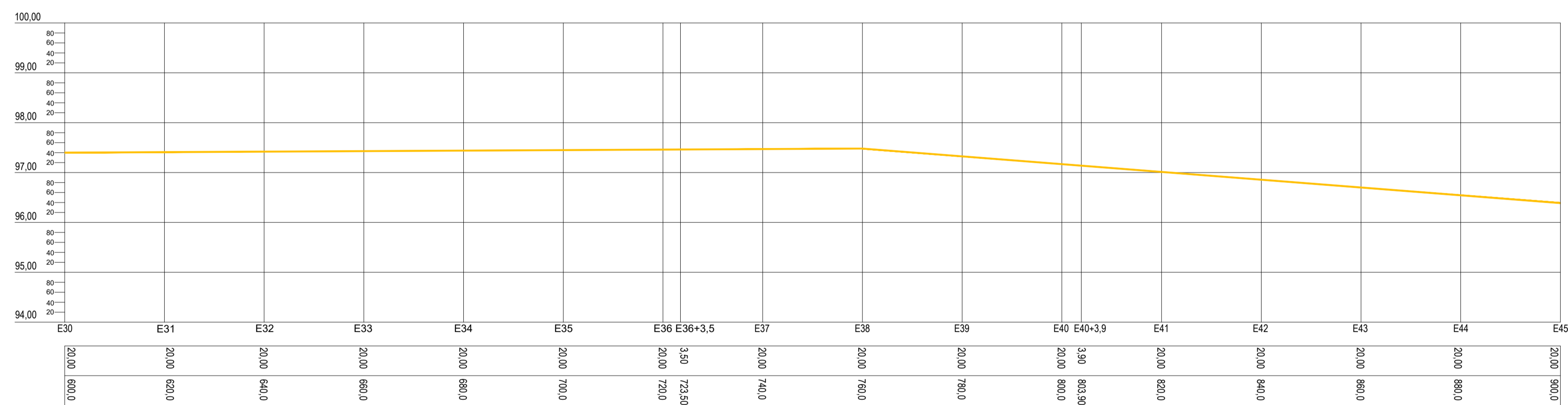




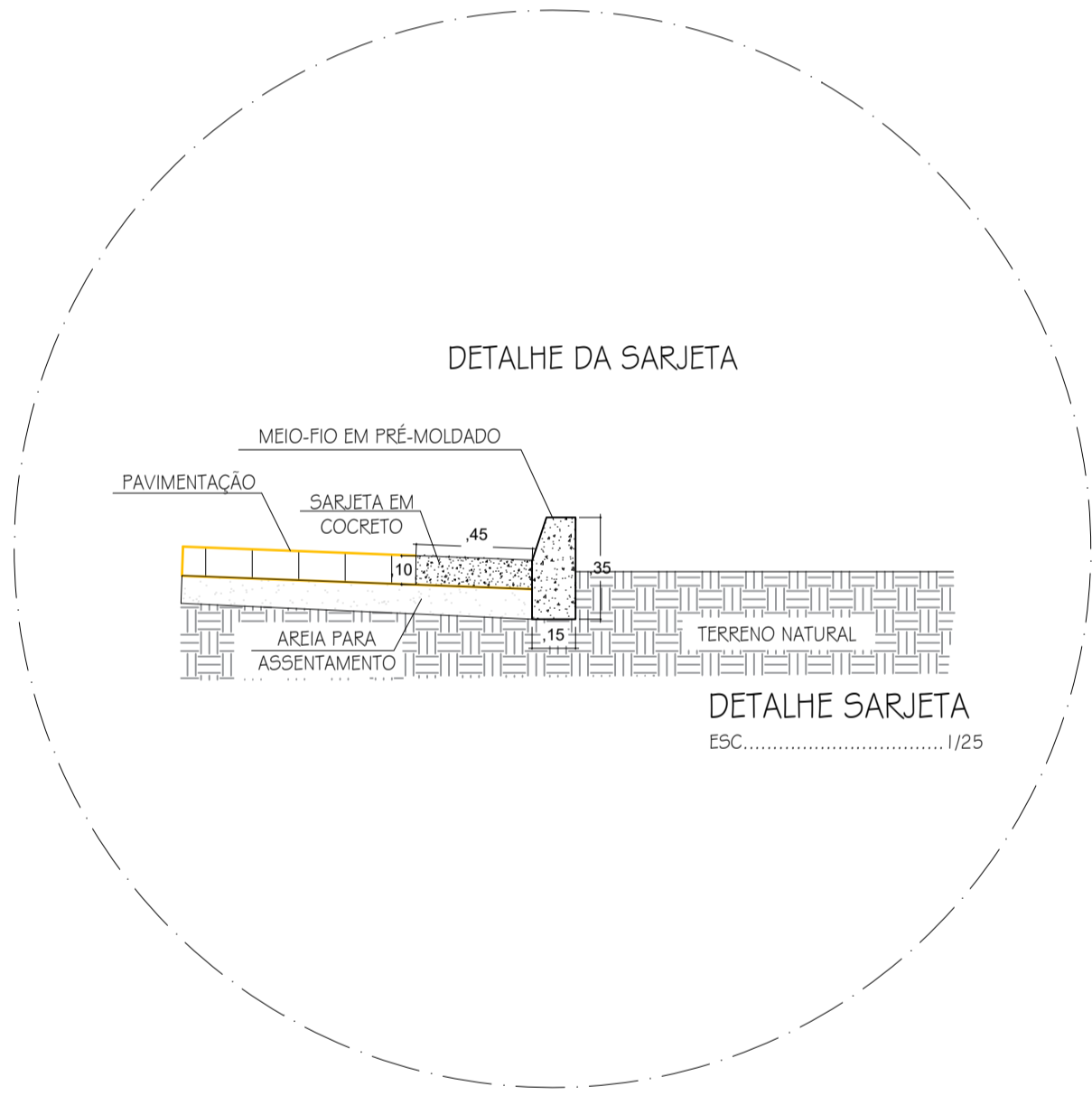
PLANTA BAIXA  
ESCALA 1/400

**LEGENDA**

	MEIO-FIO PROJETADO		PAV. EM PEDRA TOSCA A EXECUTAR
	SARJETA A EXECUTAR		PAVIMENTAÇÃO EXISTENTE



PERFIL LONGITUDINAL  
ESCALA V\_1/50-H\_1/650



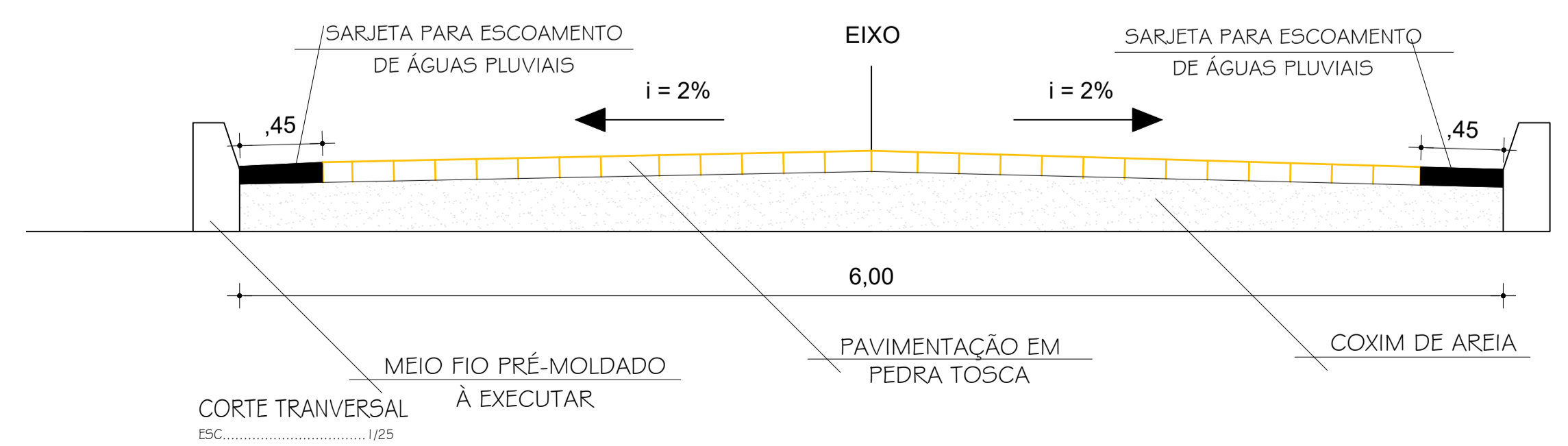
**SINALIZAÇÃO VERTICAL**

**PLACAS DE REGULAMENTAÇÃO**

PLACAS	CÓDIGO	DIMENSÕES (m)	QUANTIDADE (un)
	R-1	L=0,35	01
	R-19	ø=0,60	20

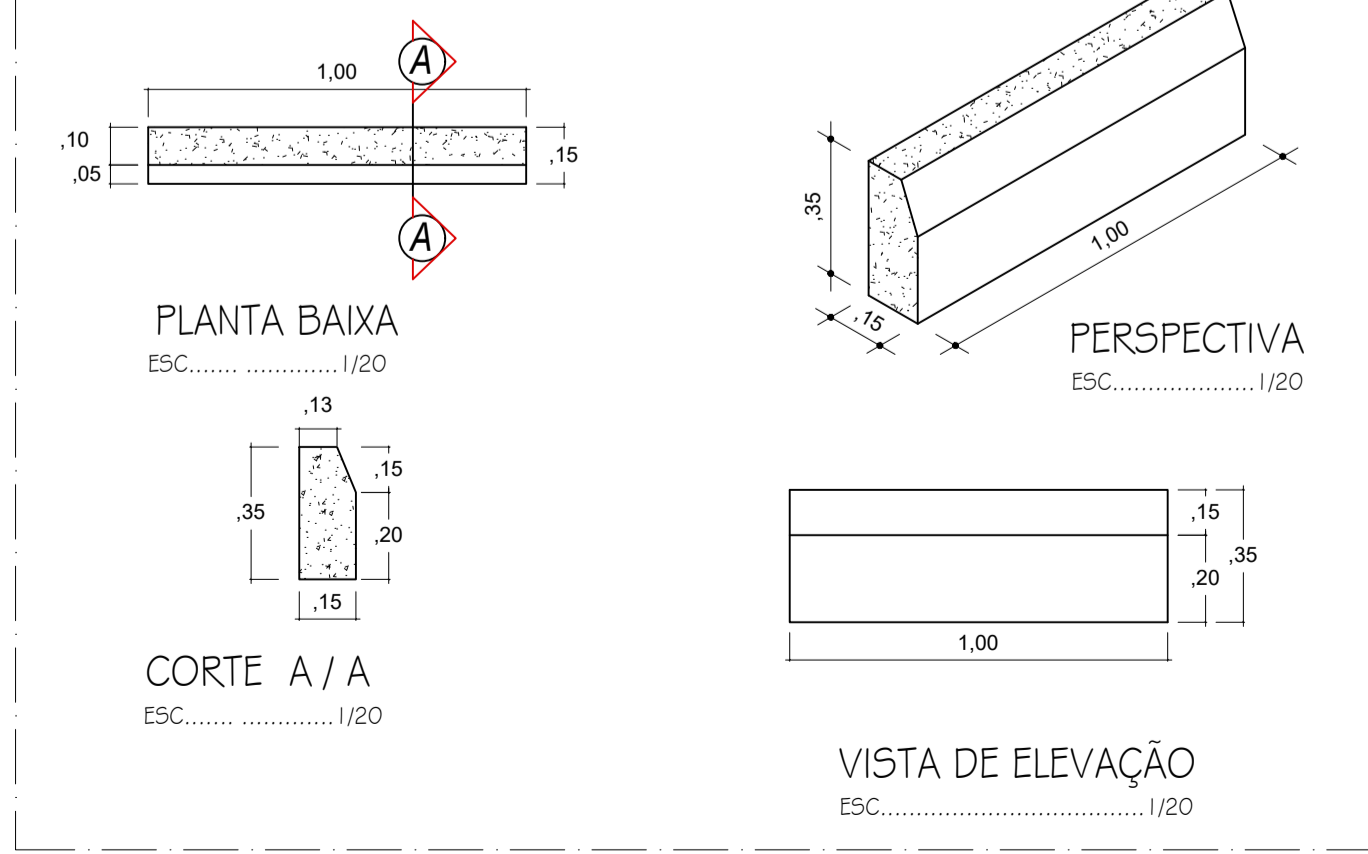
- NOTA 1:**  
A Placa Regulamentar Octogonal (R-1)  
Tem as Seguintes Características:  
Lado - 0,35 m  
Orla Interna - 0,028 m  
Orla Externa - 0,014 m  
Fundo - Vermelho  
Orla Interna - Branco  
CORES: Orla Externa - Vermelho  
Letra - Branco
- NOTA 2:**  
As Placas Regulamentares Circulares  
Tem as Seguintes Características:  
Diâmetro - 0,60 m  
Tarja Circular e Diagonal - 0,06 m  
Fundo - Branco  
Símbolo - Preto  
CORES: Tarja - Vermelho  
Orla - Vermelho  
Letras - Preto

**DETALHE DA PAVIMENTAÇÃO**  
ESC: ..... 1/50



CORTE TRANSVERSAL  
ESC: ..... 1/25

**DETALHE DO MEIO FIO**



CORTE A/A  
ESC: ..... 1/20

VISTA DE ELEVACÃO  
ESC: ..... 1/20

- NOTAS**
- COTAS EM METROS;
  - COTAS DE NÍVEL EM METROS;
  - CONFERIR MEDIDAS, ABERTURAS, NÍVEIS E PRUMOS NO LOCAL;
  - MEDIDAS EM COTAS PREVALECEM SOBRE O DESENHO;
  - ESSE DESENHO DEVE SER IMPRESSO COLORIDO.

DATA: MARÇO/2023  
PROJETO: ALPHA PROJETOS  
DESENHO: JADER MACHADO  
ESCALA: INDICADA

OBJETO: CONSTRUÇÃO DE PAVIMENTAÇÃO EM PEDRA TOSCA COM REJUNTAMENTO NO DISTRITO DE SÃO MIGUEL - ACESSO AO SANTUÁRIO MÃE RAINHA

PROPRIETÁRIO: PREFEITURA MUNICIPAL DE MAURITI - CEARÁ

ENDEREÇO/OBRA: DISTRITO DE SÃO MIGUEL- ACESSO AO SANTUÁRIO MÃE RAINHA NO MUNICÍPIO DE MAURITI - CEARÁ.

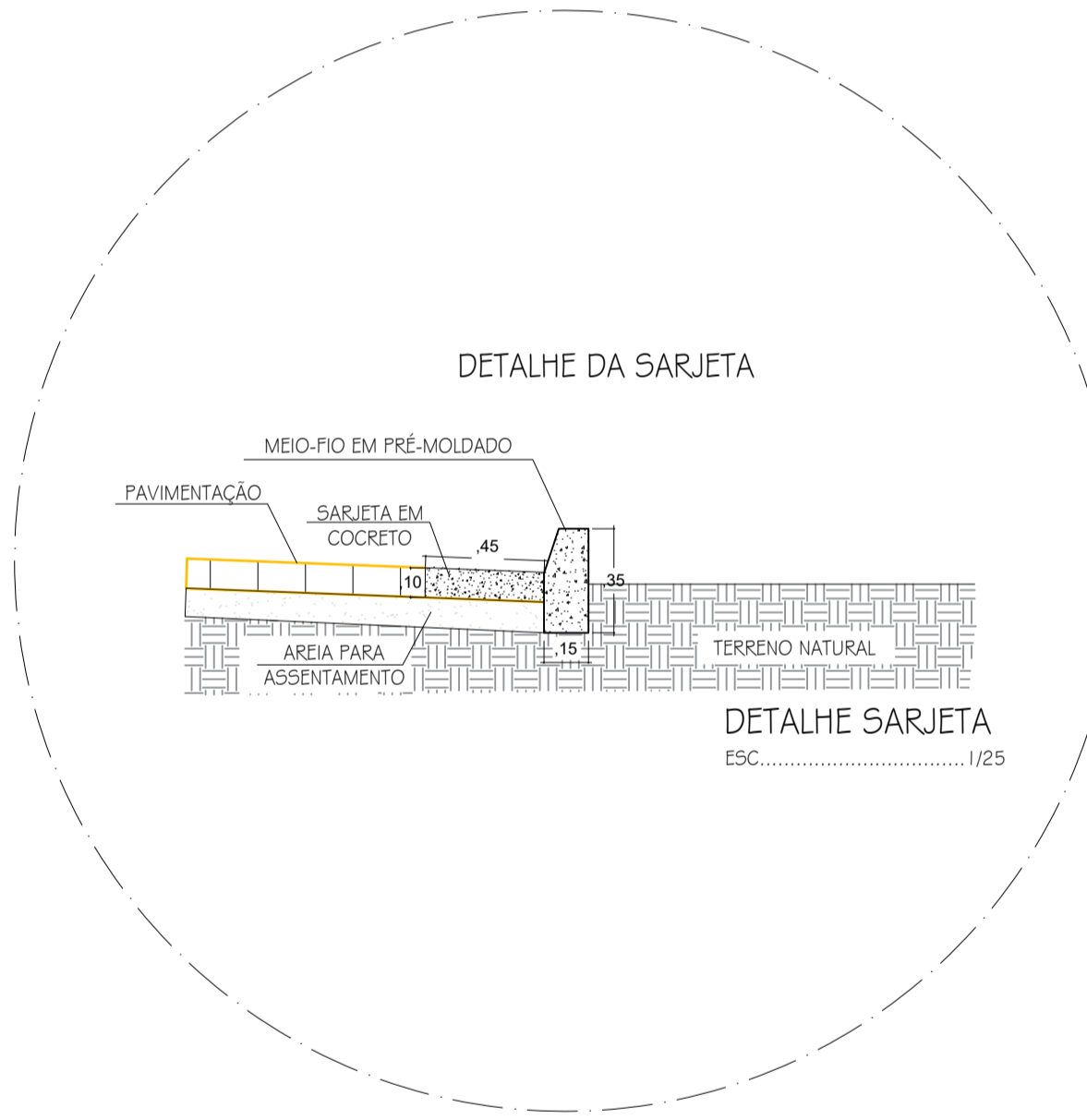
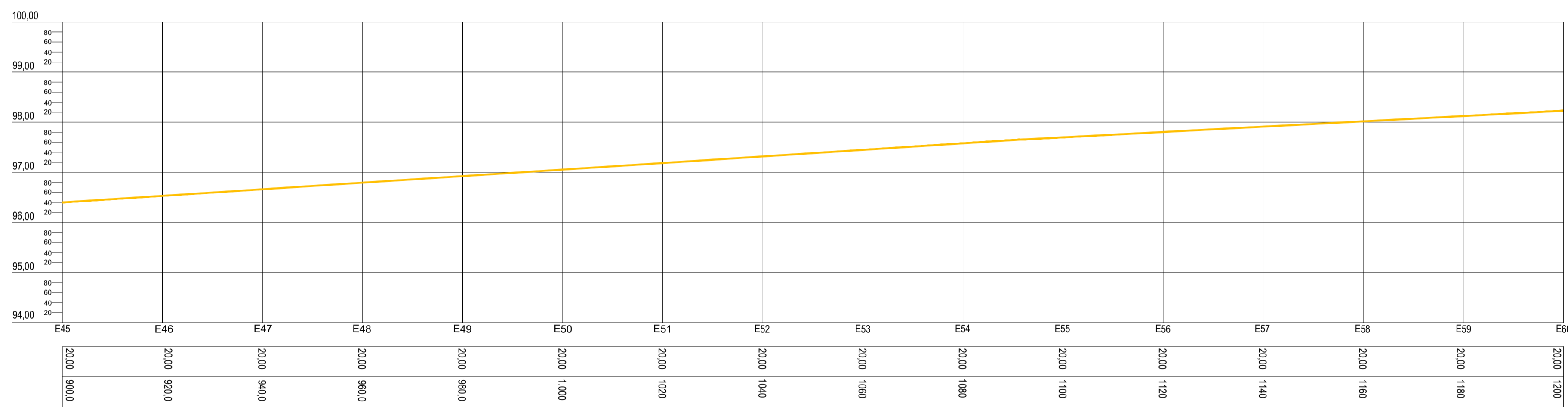
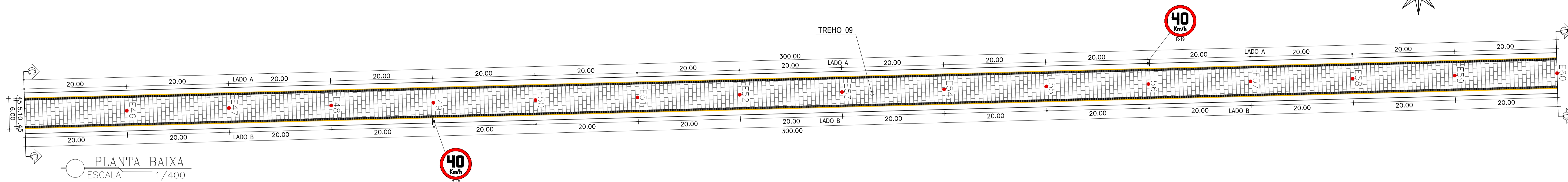
ASSUNTO: **PAVIMENTAÇÃO**

CONTEÚDO:  
- PLANTA BAIXA - PROJETADA  
- LEGENDA  
- DETALHES  
- PERFIL LONGITUDINAL  
- TRECHOS 06 / 07 / 08

PRANCHA: **05**/  
10

PROJETO DESENVOLVIDO POR:





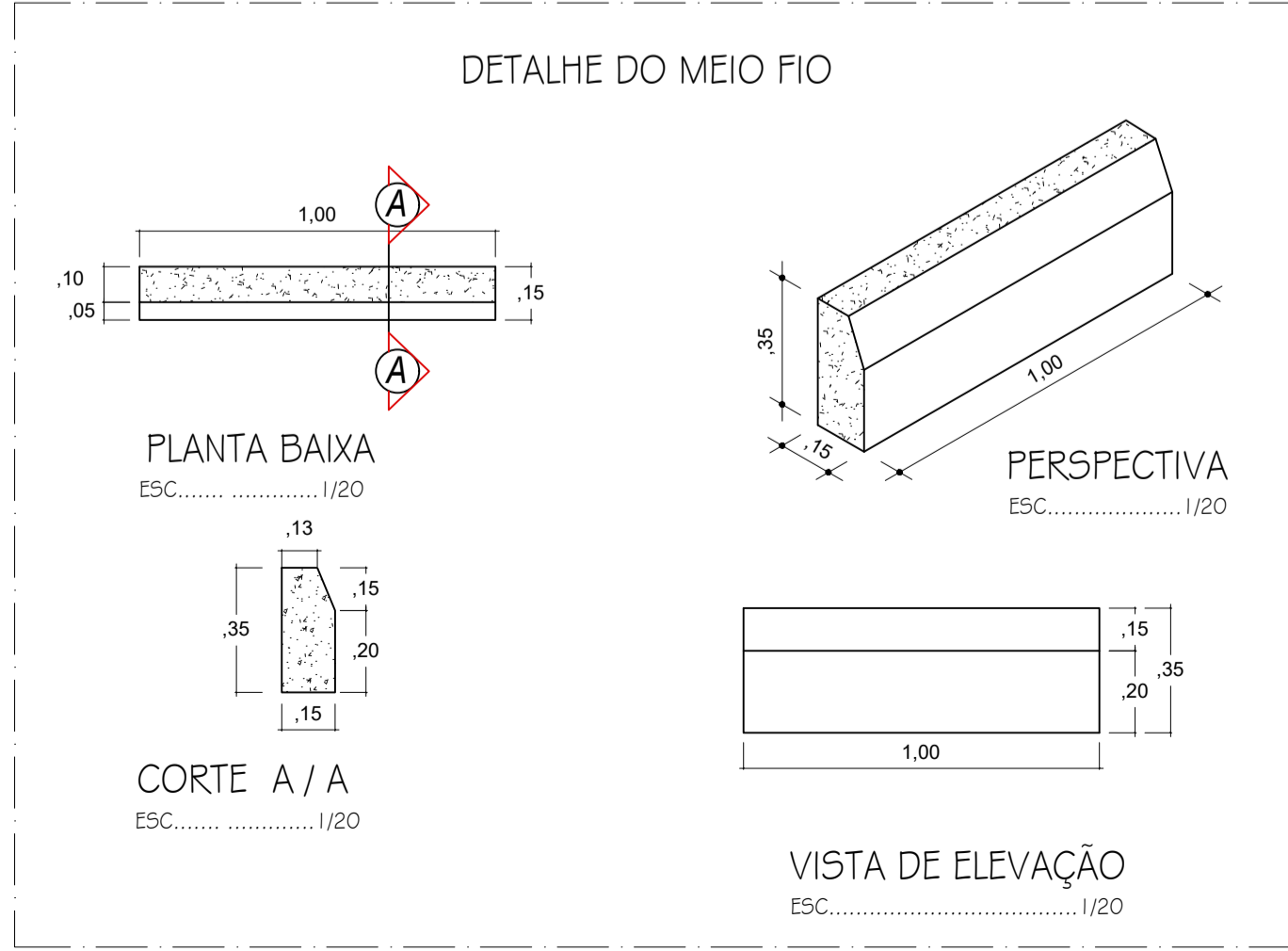
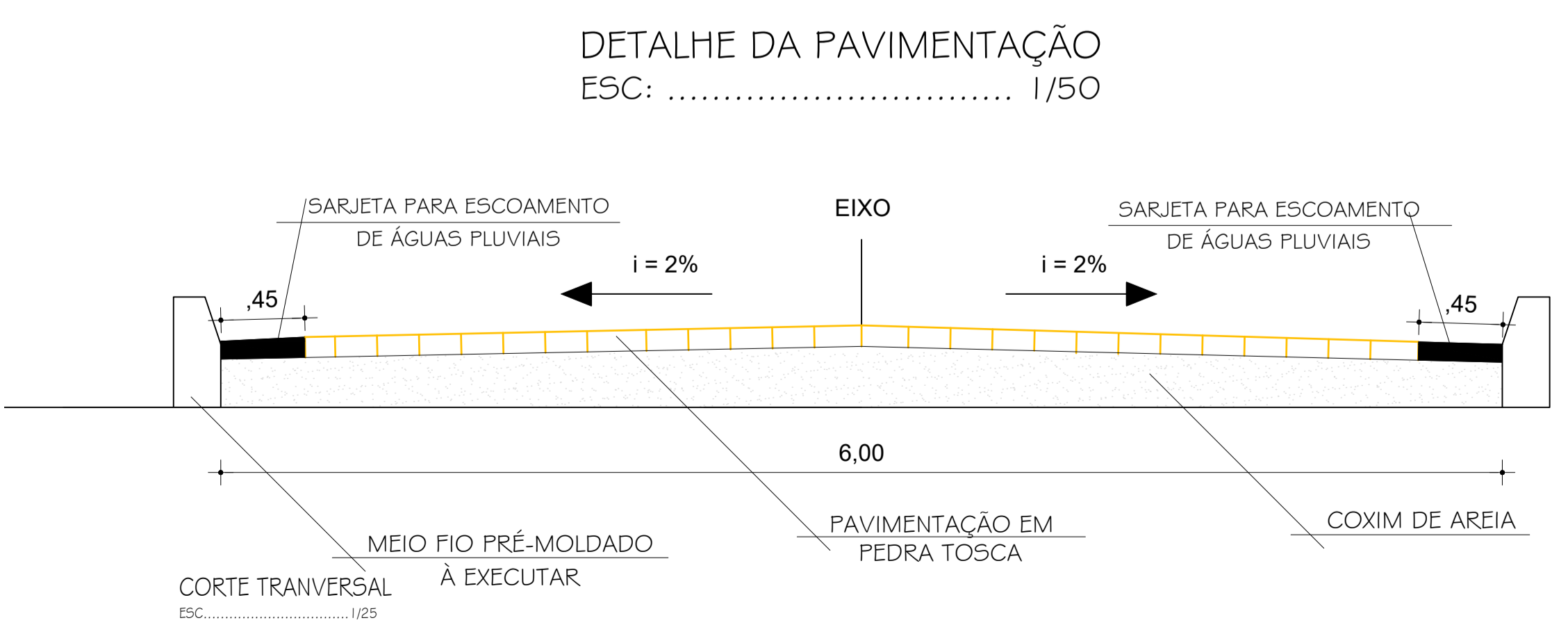
**SINALIZAÇÃO VERTICAL**

PLACAS	CÓDIGO	DIMENSÕES (m)	QUANTIDADE
	R-1	L=0,35	01
	R-19	Ø=0,60	20

- NOTA 1:**  
A Placa Regulamentar Octogonal (R-1)  
Tem as Seguintes Características:  
Lado - 0,35 m  
Orla Interna - 0,028 m  
Orla Externa - 0,014 m  
Fundo - Vermelho  
Orla Interna - Branco  
CORES: Orla Externa - Vermelho  
Letra - Branco
- NOTA 2:**  
As Placas Regulamentares Circulares  
Tem as Seguintes Características:  
Diâmetro - 0,60 m  
Tarja Circular e Diagonal - 0,06 m  
Fundo - Branco  
Símbolo - Preto  
CORES: Tarja - Vermelho  
Orla - Vermelho  
Letras - Preto

**LEGENDA**

	MEIO-FIO PROJETADO		PAV. EM PEDRA TOSCA A EXECUTAR
	SARJETA A EXECUTAR		PAVIMENTAÇÃO EXISTENTE



- NOTAS**
- COTAS EM METROS;
  - COTAS DE NÍVEL EM METROS;
  - CONFERIR MEDIDAS, ABERTURAS, NÍVEIS E PRUMOS NO LOCAL;
  - MEDIDAS EM COTAS PREVALECEM SOBRE O DESENHO;
  - ESSE DESENHO DEVE SER IMPRESSO COLORIDO.

DATA: MARÇO/2023 PROJETO: ALPHA PROJETOS DESENHO: JADER MACHADO ESCALA: INDICADA

OBJETO: CONSTRUÇÃO DE PAVIMENTAÇÃO EM PEDRA TOSCA COM REJUNTAMENTO NO DISTRITO DE SÃO MIGUEL - ACESSO AO SANTUÁRIO MÃE RAINHA

PROPRIETÁRIO: PREFEITURA MUNICIPAL DE MAURITI - CEARÁ

ENDEREÇO/OBRA: DISTRITO DE SÃO MIGUEL - ACESSO AO SANTUÁRIO MÃE RAINHA NO MUNICÍPIO DE MAURITI - CEARÁ.

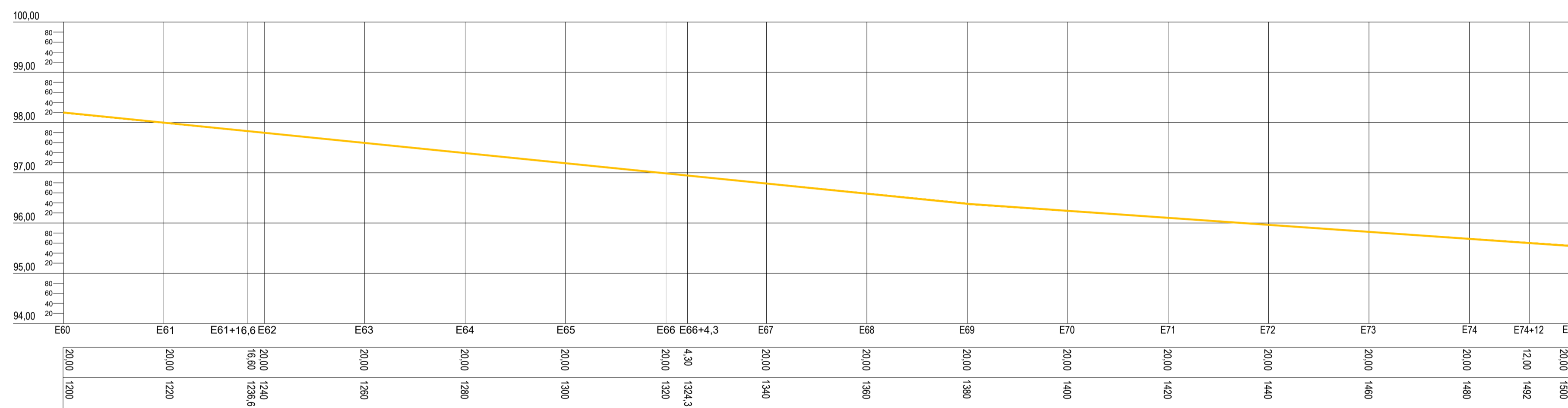
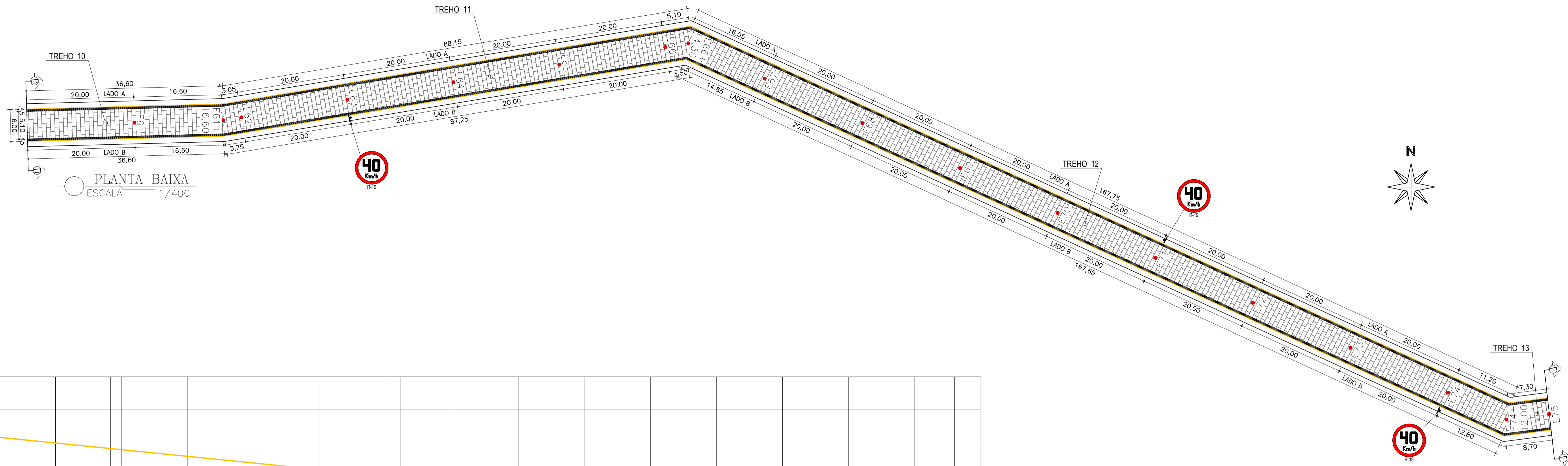
ASSUNTO: **PAVIMENTAÇÃO**

CONTEÚDO:  
- PLANTA BAIXA - PROJETADA  
- LEGENDA  
- DETALHES  
- PERFIL LONGITUDINAL  
- TRECHO 09

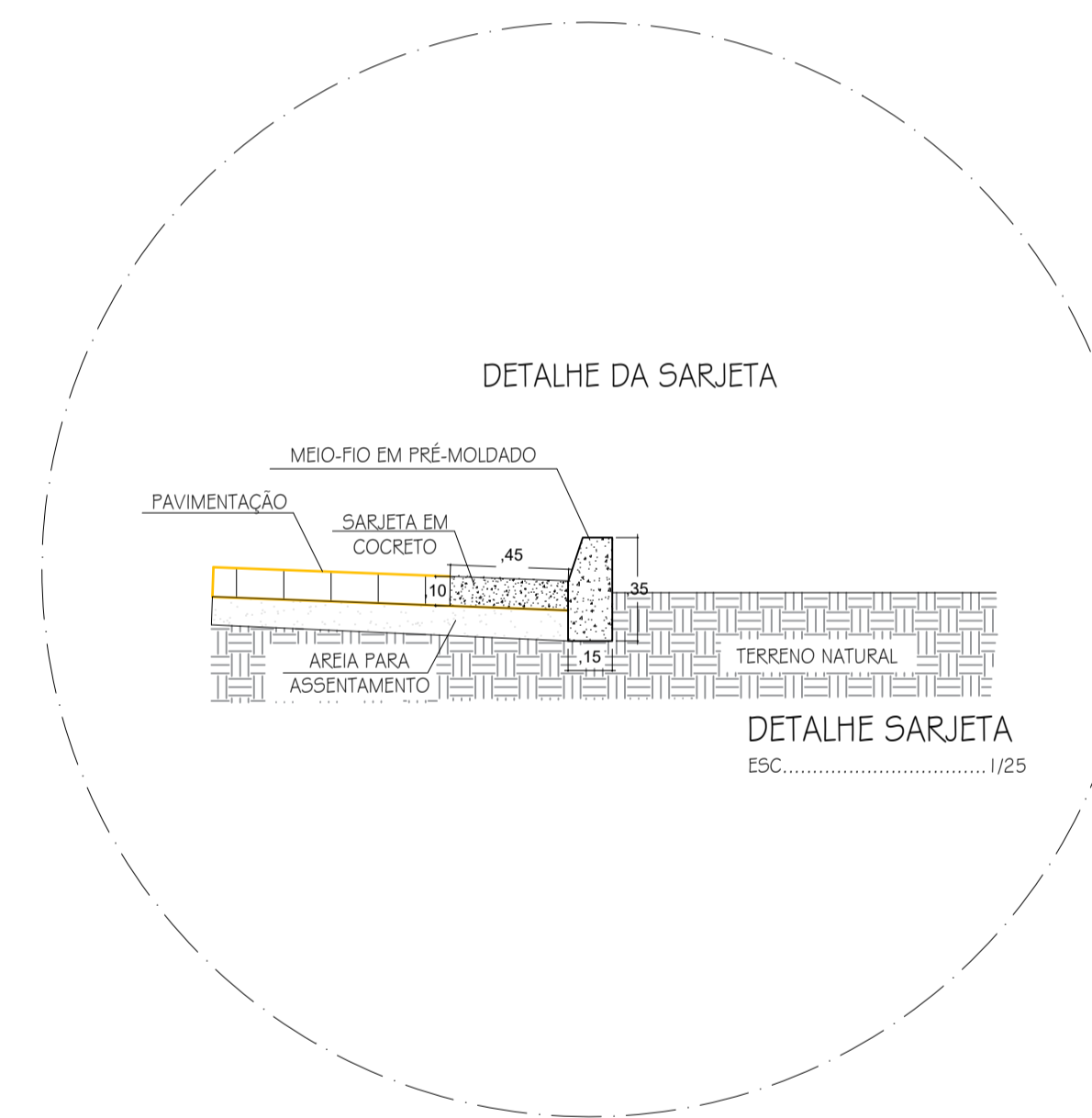
PRANCHA: **06/10**

PROJETO DESENVOLVIDO POR:

PROCESSO DE ENGENHARIA: CNPJ 144.608.778/0001-63  
RODOVIA CE-201, KM 18 CONJ. CAPE DA LINHA GALPÃO 01, ZONA RURAL, JARAGUÁ-CE TELEFONE: (85) 3360-5489



PERFIL LONGITUDINAL  
ESCALA V\_1/50-H\_1/650



SINALIZAÇÃO VERTICAL

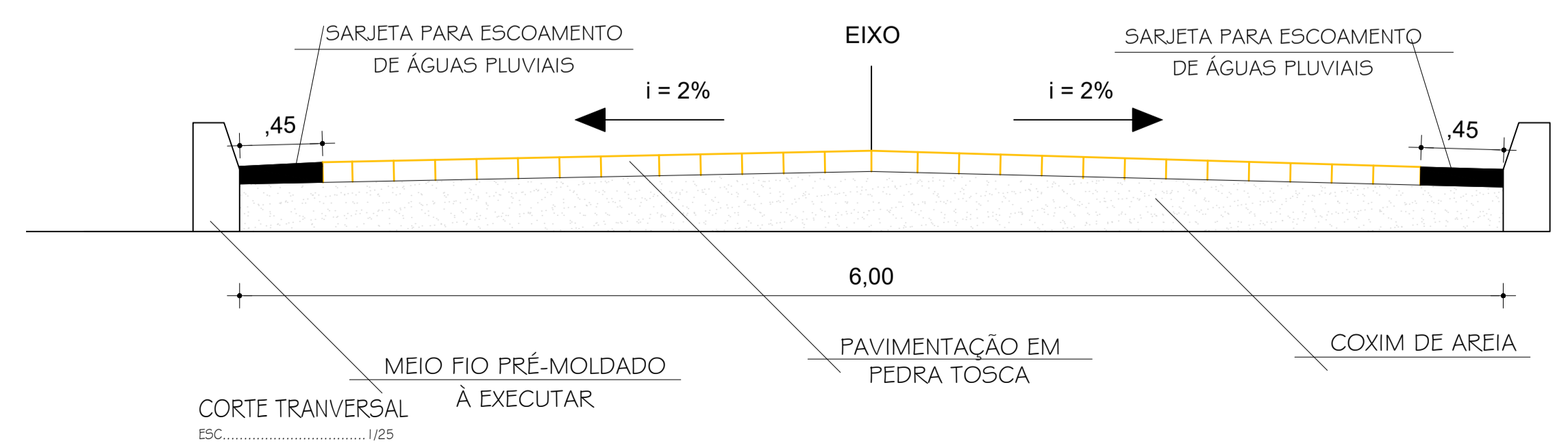
PLACAS	CÓDIGO	DIMENSÕES (m)	QUANTIDADE (un)
	R-1	L=0,35	01
	R-19	φ=0,60	20

- NOTA 1:  
A Placa Regulamentar Octogonal (R-1) Tem as Seguintes Características:  
Lado - 0,35 m  
Ora Interna - 0,028 m  
Ora Externa - 0,014 m  
Fundo - Vermelho  
Ora Interna - Branco  
CORES: Ora Externa - Vermelha  
Letra - Branco
- NOTA 2:  
As Placas Regulamentares Circulares Tem as Seguintes Características:  
Diâmetro - 0,60 m  
Tarja Circular e Diagonal - 0,06 m  
Fundo - Branco  
Símbolo - Preto  
CORES: Tarja - Vermelha  
Ora - Vermelha  
Letras - Preto

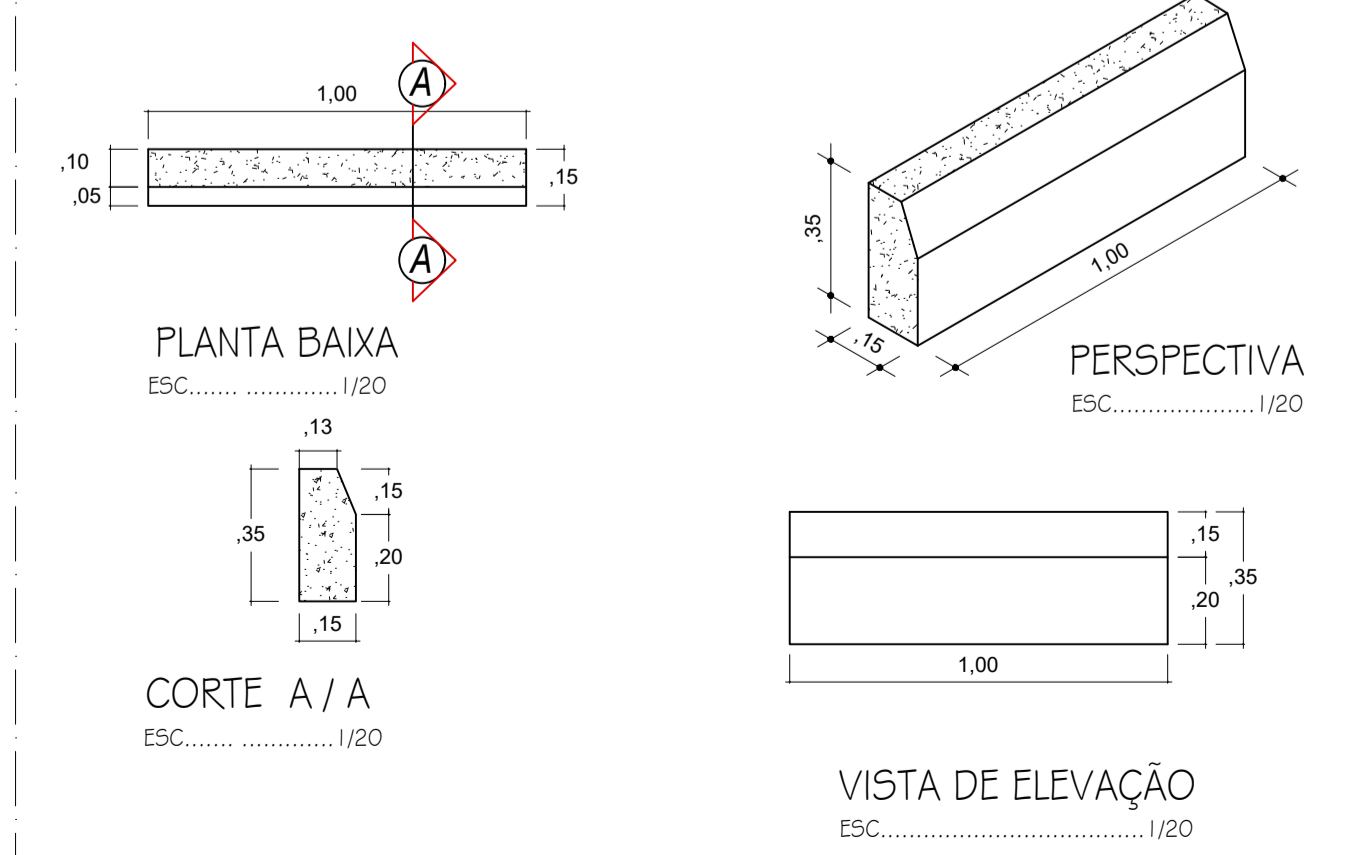
**LEGENDA**

- MEIO-FIO PROJETADO
- PAV. EM PEDRA TOSCA A EXECUTAR
- SARJETA A EXECUTAR
- PAVIMENTAÇÃO EXISTENTE

DETALHE DA PAVIMENTAÇÃO  
ESC: ..... 1/50



DETALHE DO MEIO FIO



- NOTAS
- COTAS EM METROS;
  - COTAS DE NÍVEL EM METROS;
  - CONFERIR MEDIDAS, ABERTURAS, NÍVEIS E PRUMOS NO LOCAL;
  - MEDIDAS EM COTAS PREVALECEM SOBRE O DESENHO;
  - ESSE DESENHO DEVE SER IMPRESSO COLORIDO.

DATA: MARÇO/2023 PROJETO: ALPHA PROJETOS DESENHO: JADER MACHADO ESCALA: INDICADA

OBJETO: CONSTRUÇÃO DE PAVIMENTAÇÃO EM PEDRA TOSCA COM REJUNTAMENTO NO DISTRITO DE SÃO MIGUEL - ACESSO AO SANTUÁRIO MÃE RAINHA

PROPRIETÁRIO: PREFEITURA MUNICIPAL DE MAURITI - CEARÁ

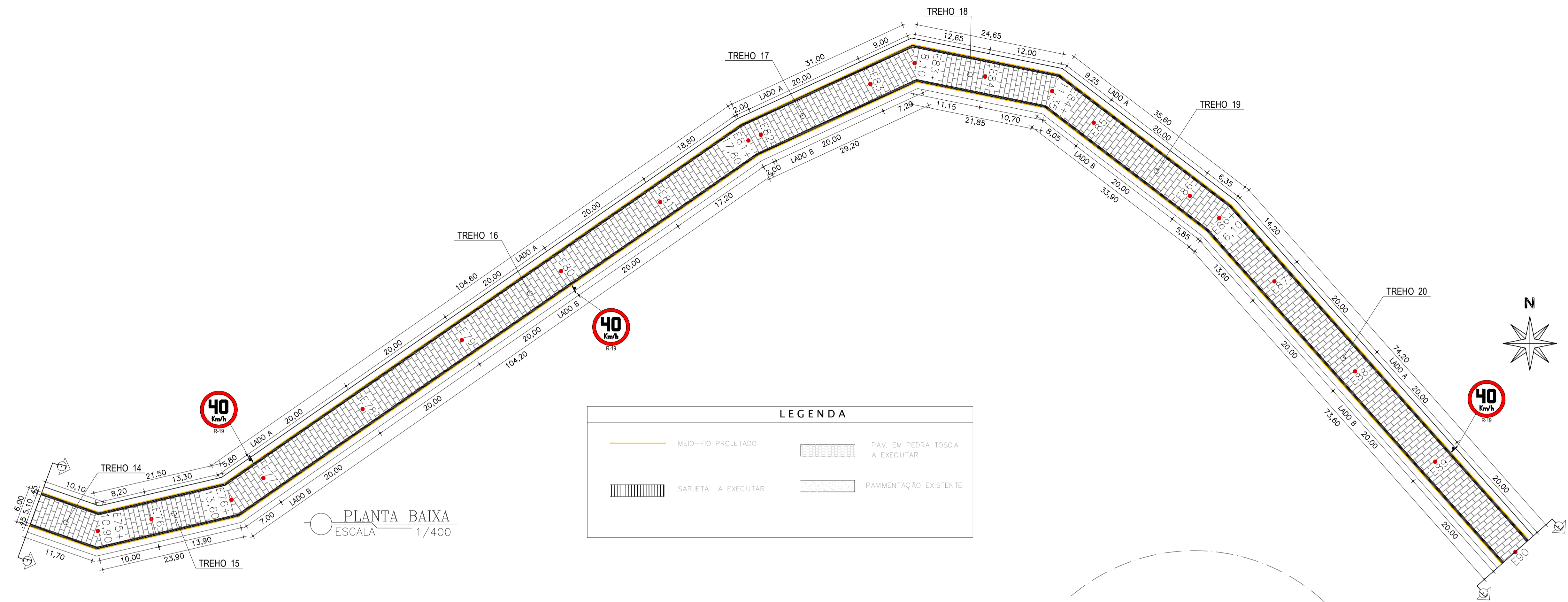
ENDEREÇO/OBRA: DISTRITO DE SÃO MIGUEL- ACESSO AO SANTUÁRIO MÃE RAINHA NO MUNICÍPIO DE MAURITI - CEARÁ.

ASSUNTO: PAVIMENTAÇÃO

CONTEÚDO:  
- PLANTA BAIXA - PROJETADA  
- LEGENDA  
- DETALHES  
- PERFIL LONGITUDINAL  
- TRECHOS 10/11/12/13

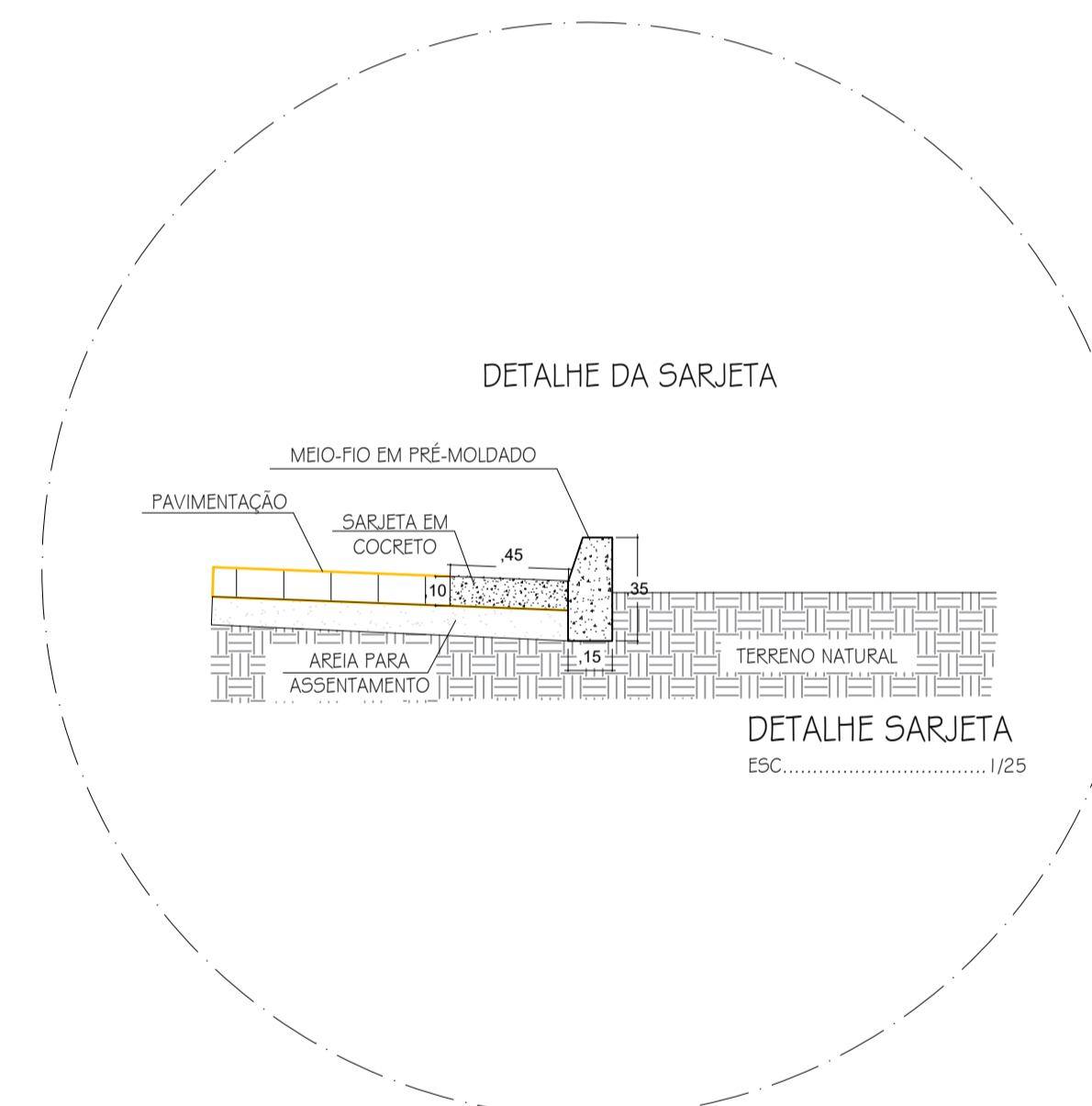
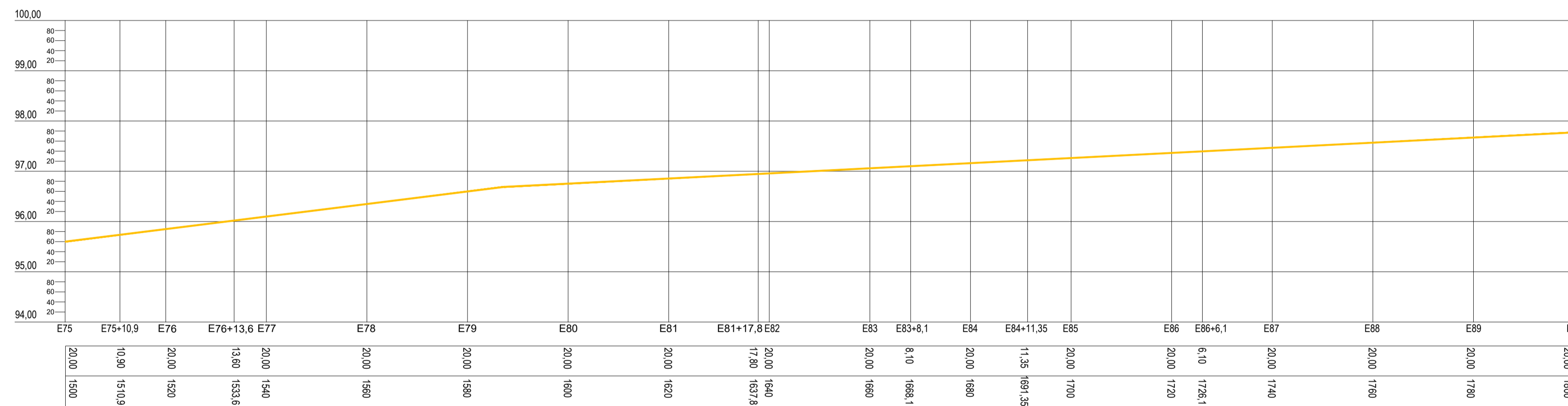
PRANCHIA: 07/10

PROJETO DESENVOLVIDO POR:



**LEGENDA**

	MEIO-FIO PROJETADO		PAV. EM PEDRA TOSCA A EXECUTAR
	SARJETA A EXECUTAR		PAVIMENTAÇÃO EXISTENTE



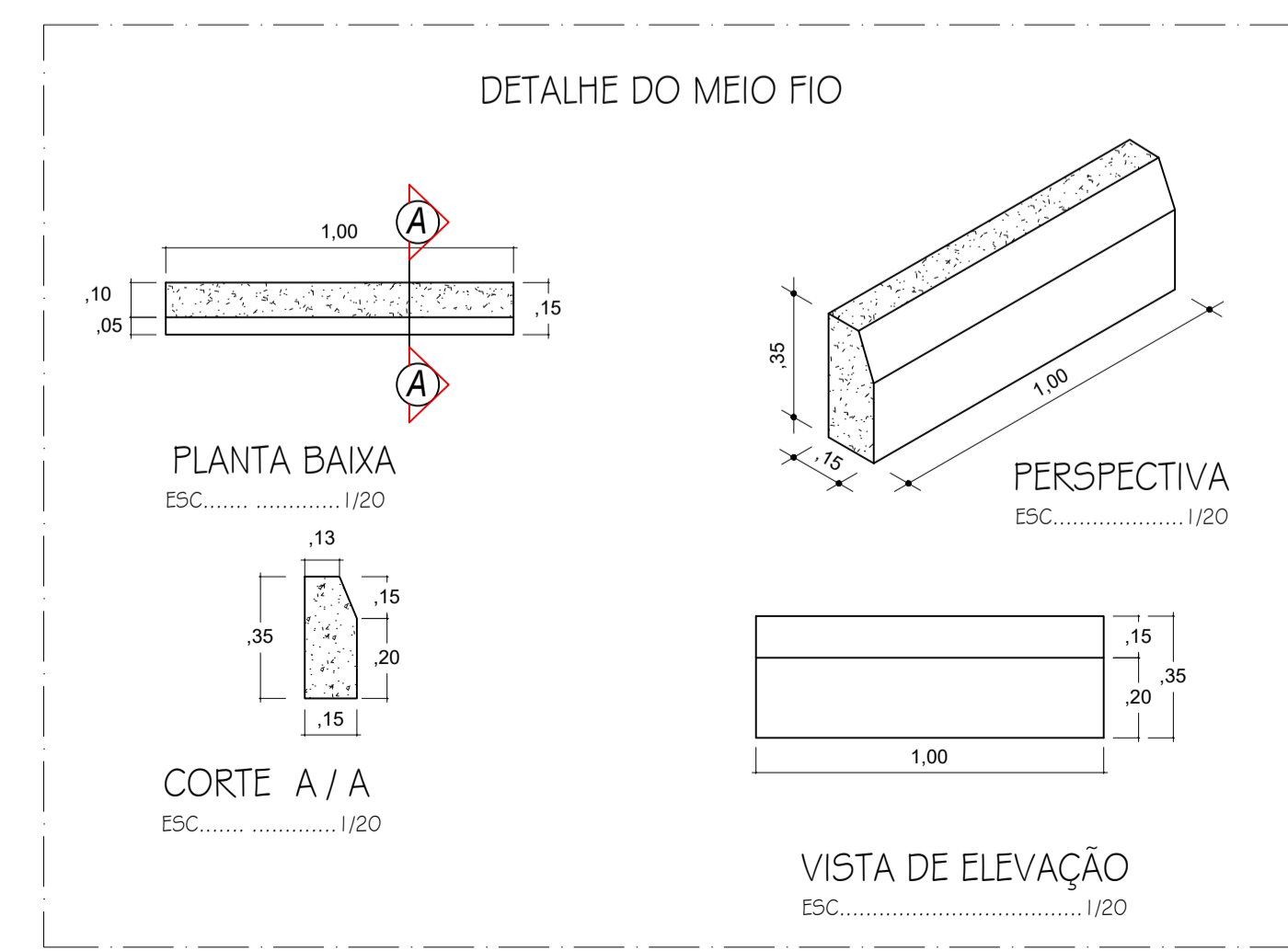
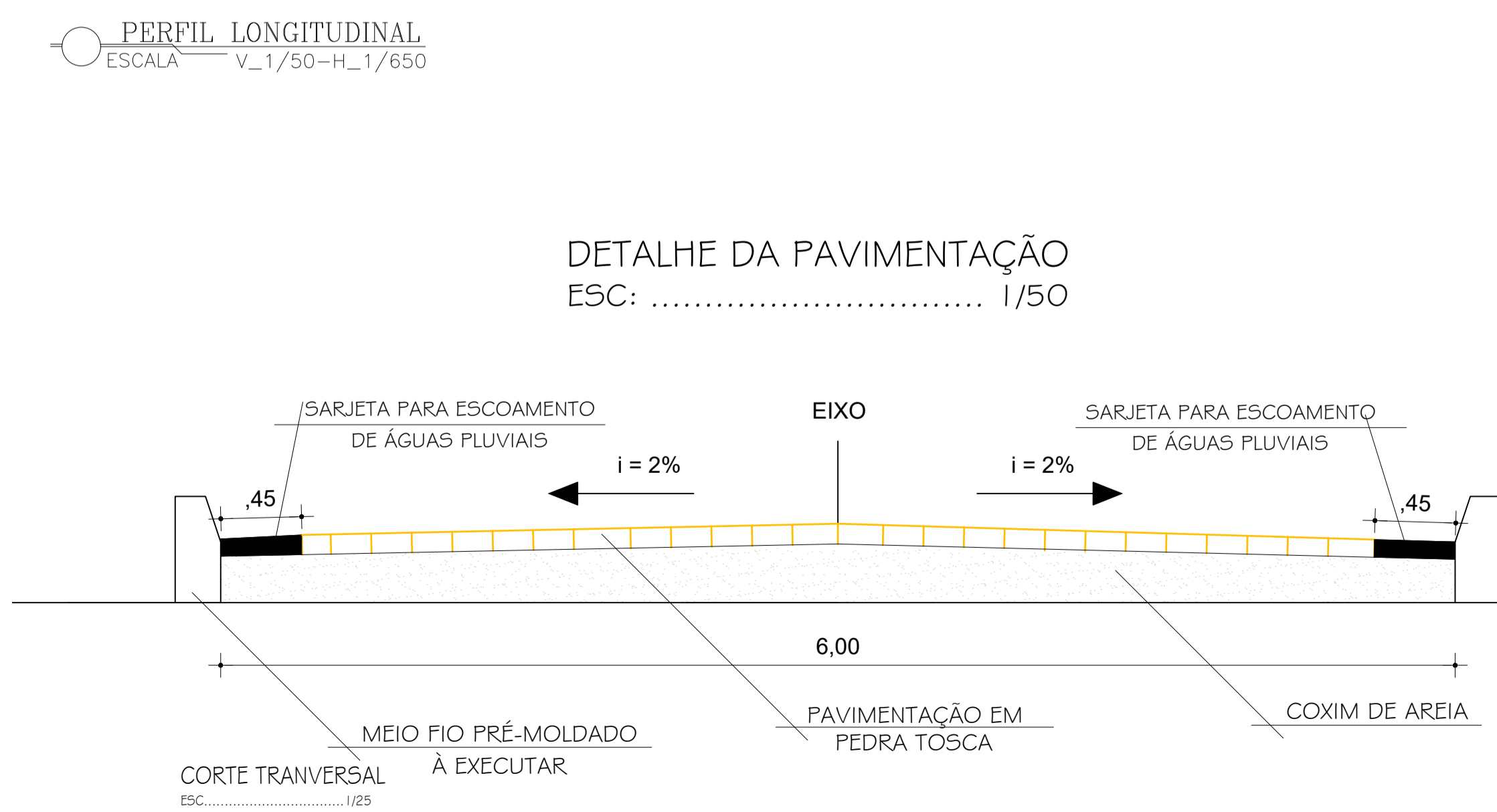
**SINALIZAÇÃO VERTICAL**

**PLACAS DE REGULAMENTAÇÃO**

PLACAS	CÓDIGO	DIMENSÕES (cm)	QUANTIDADE
	R-1	L=0,35	01
	R-19	φ=0,60	20

**NOTA 1:**  
A Placa Regulamentar Octogonal (R-1) Tem as Seguintes Características:  
Lado - 0,35 m  
Orla Interna - 0,028 m  
Orla Externa - 0,014 m  
Fundo - Vermelho  
Orla Interna - Branco  
Orla Externa - Vermelha  
Letra - Branco

**NOTA 2:**  
As Placas Regulamentares Circulares Tem as Seguintes Características:  
Diâmetro - 0,60 m  
Torça Circular e Diagonal - 0,06 m  
Fundo - Branco  
Símbolo - Preto  
Torça - Vermelho  
Orla - Vermelha  
Letras - Preto



**NOTAS**

- COTAS EM METROS;
- COTAS DE NÍVEL EM METROS;
- CONFERIR MEDIDAS, ABERTURAS, NÍVEIS E PRUMOS NO LOCAL;
- MEDIDAS EM COTAS PREVALECEM SOBRE O DESENHO;
- ESSE DESENHO DEVE SER IMPRESSO COLORIDO.

**DATA:** MARÇO/2023 | **PROJETO:** ALPHA PROJETOS | **DESENHO:** JADER MACHADO | **ESCALA:** INDICADA

**OBJETO:** CONSTRUÇÃO DE PAVIMENTAÇÃO EM PEDRA TOSCA COM REJUNTAMENTO NO DISTRITO DE SÃO MIGUEL - ACESSO AO SANTUÁRIO MÃE RAINHA

**PROPRIETÁRIO:** PREFEITURA MUNICIPAL DE MAURITI - CEARÁ

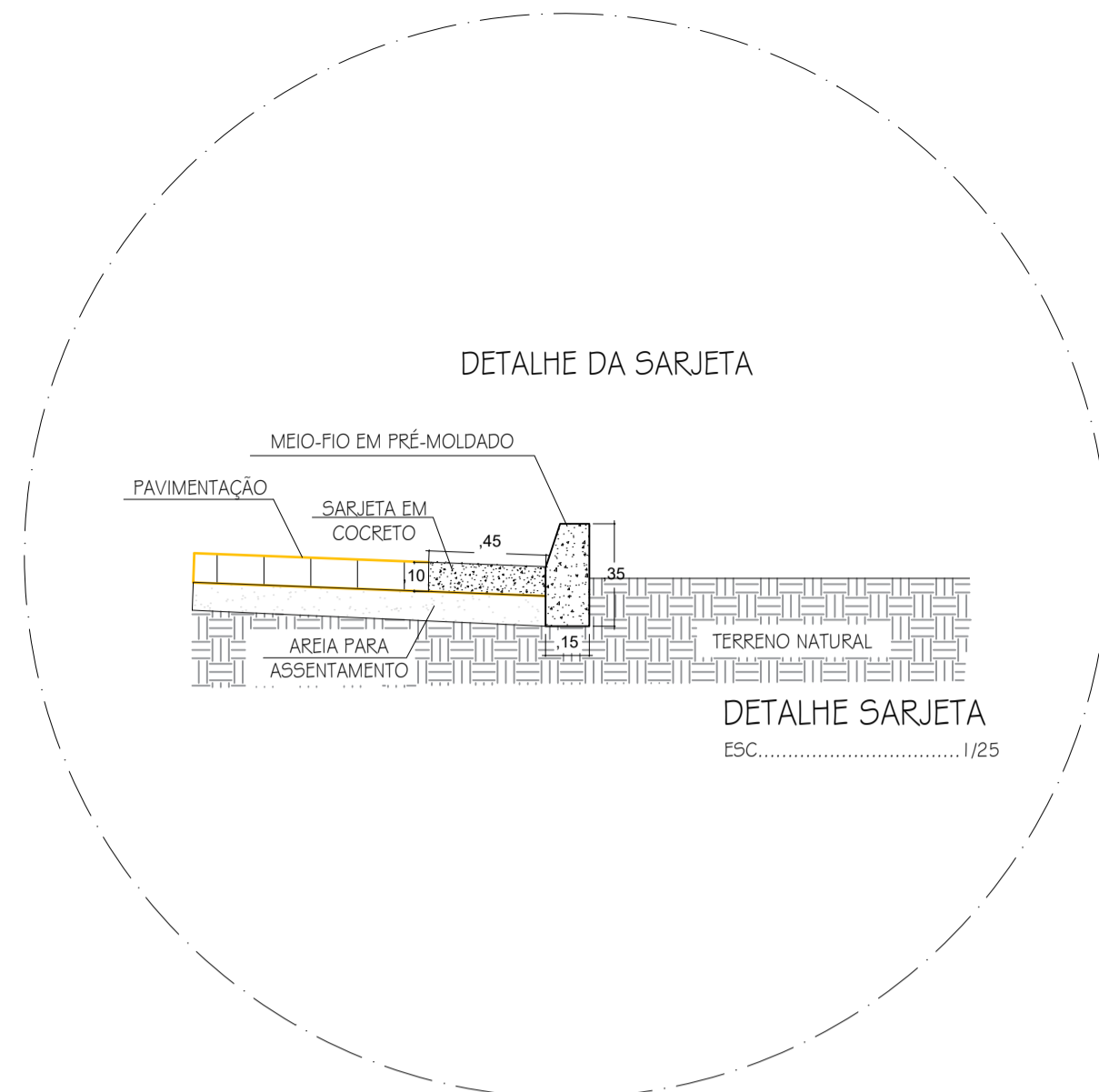
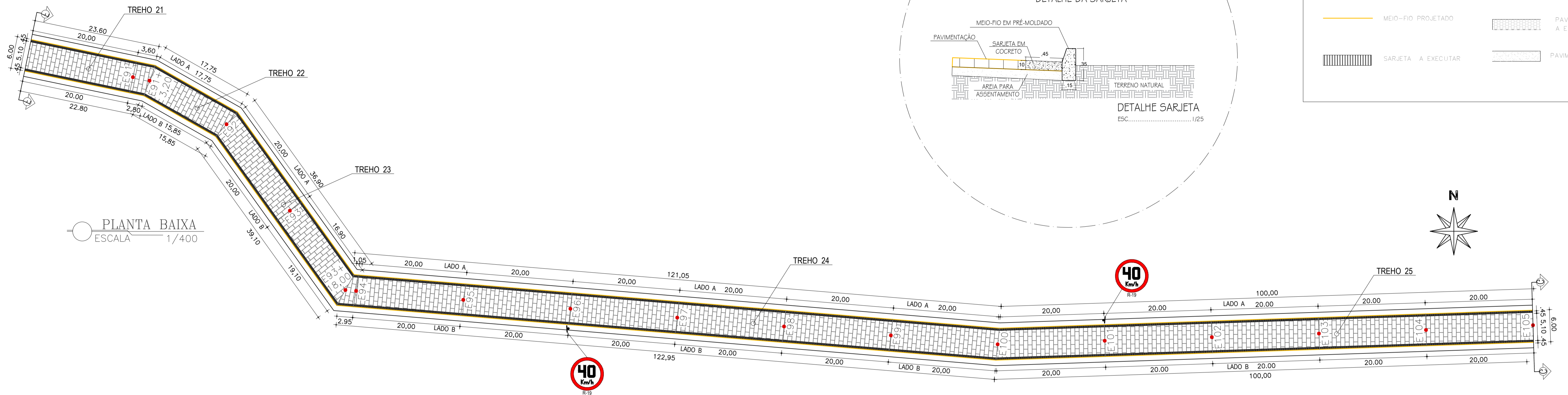
**ENDEREÇO/OBRA:** DISTRITO DE SÃO MIGUEL - ACESSO AO SANTUÁRIO MÃE RAINHA NO MUNICÍPIO DE MAURITI - CEARÁ.

**ASSUNTO:** PAVIMENTAÇÃO

**CONTEÚDO:**  
- PLANTA BAIXA - PROJETADA  
- LEGENDA  
- DETALHES  
- PERFIL LONGITUDINAL  
- TRECHOS 14/15/16/17/18/19/20

**PRANCHIA:** 08/10

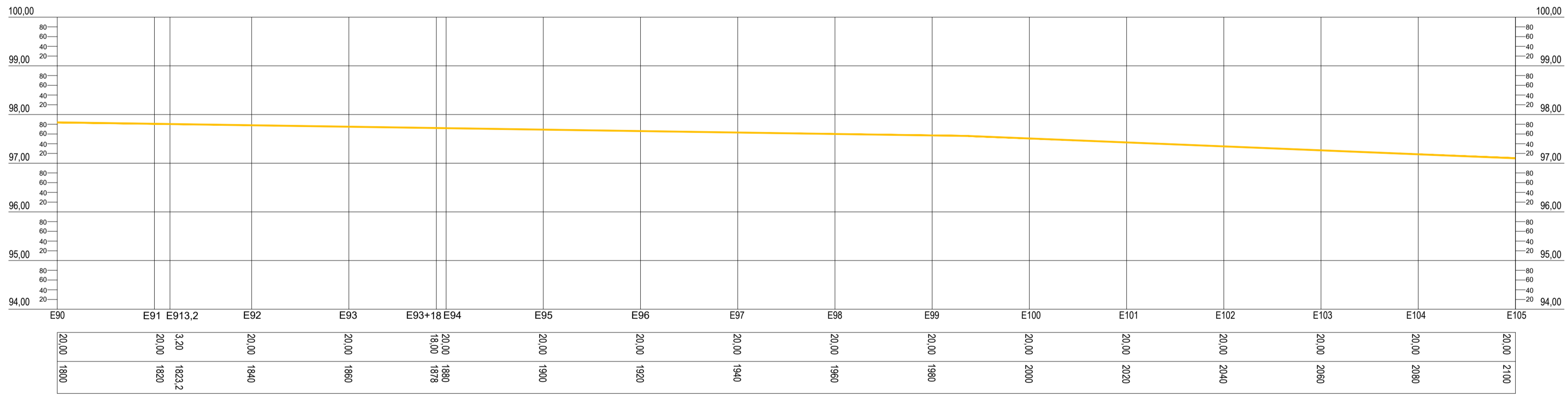
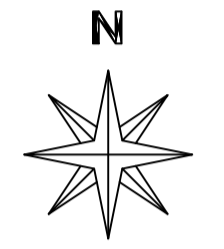




**LEGENDA**

	MEIO-FIO PROJETADO		PAV. EM PEDRA TOSCA A EXECUTAR
	SARJETA A EXECUTAR		PAVIMENTAÇÃO EXISTENTE

PLANTA BAIXA  
ESCALA 1/400



PERFIL LONGITUDINAL  
ESCALA V\_1/50-H\_1/650

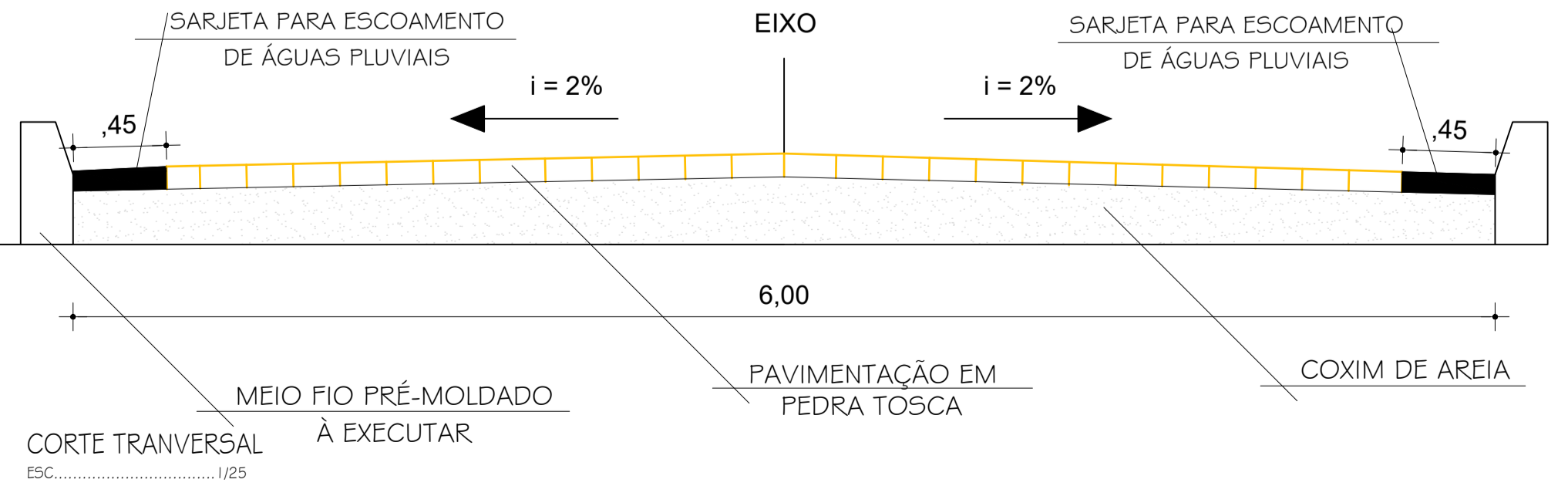
**SINALIZAÇÃO VERTICAL**

**PLACAS DE REGULAMENTAÇÃO**

PLACAS	CÓDIGO	DIMENSÕES (m)	QUANTIDADE (un)
	R-1	L=0,35	01
	R-19	φ=0,60	20

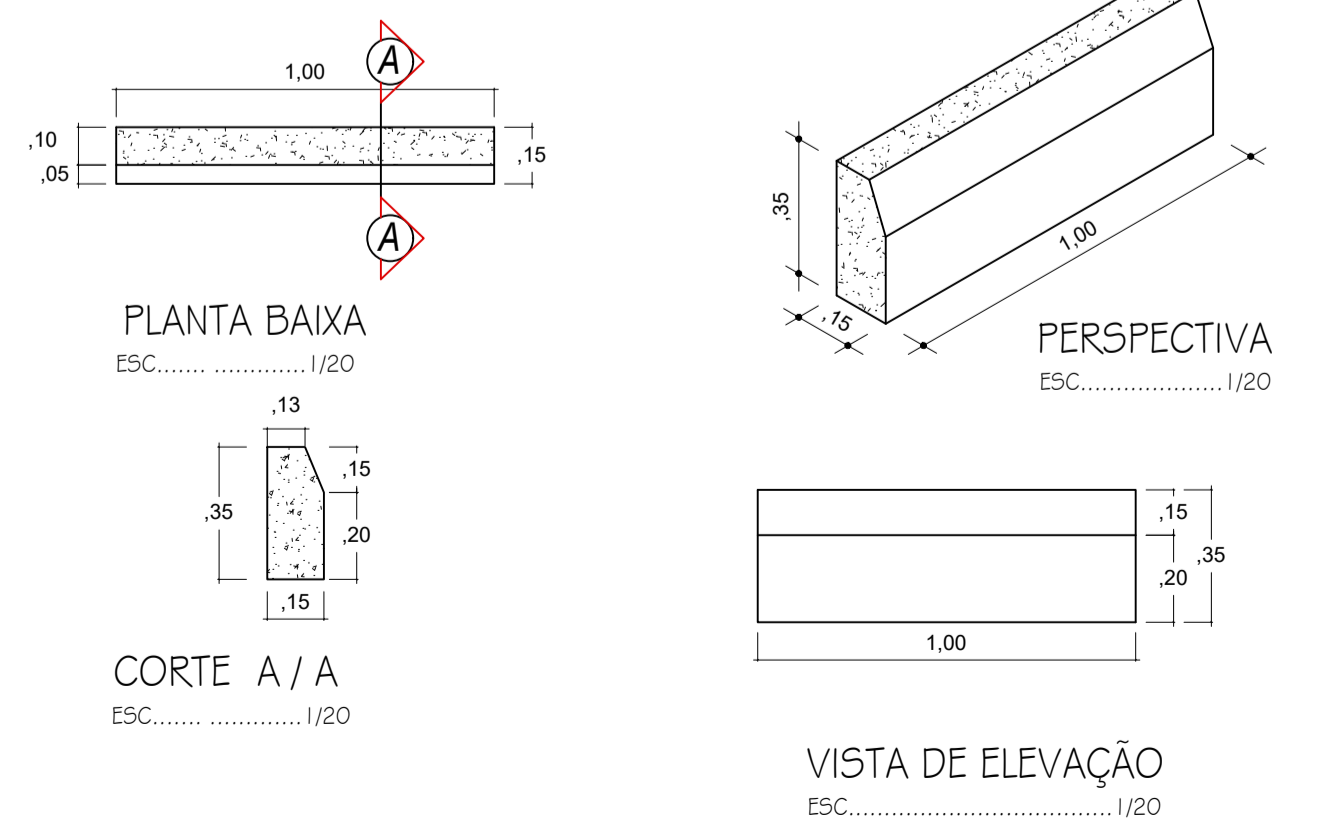
- NOTA 1:**  
A Placa Regulamentar Octogonal (R-1)  
Tem as Seguintes Características:  
Lado - 0,35 m  
Orla Interna - 0,028 m  
Orla Externa - 0,014 m  
Fundo - Vermelha  
Orla Interna - Branca  
CORES: Orla Externa - Vermelha  
Letra - Branca
- NOTA 2:**  
As Placas Regulamentares Circulares  
Tem as Seguintes Características:  
Diâmetro - 0,60 m  
Tarja Circular e Diagonal - 0,06 m  
Fundo - Branco  
Símbolo - Preto  
CORES: Tarja - Vermelha  
Orla - Vermelha  
Letras - Preto

**DETALHE DA PAVIMENTAÇÃO**  
ESC: ..... 1/50



CORTE TRANSVERSAL  
ESC: ..... 1/25

**DETALHE DO MEIO FIO**



PLANTA BAIXA  
ESC: ..... 1/20

PERSPECTIVA  
ESC: ..... 1/20

CORTE A/A  
ESC: ..... 1/20

VISTA DE ELEVAÇÃO  
ESC: ..... 1/20

- NOTAS**
- COTAS EM METROS;
  - COTAS DE NÍVEL EM METROS;
  - CONFERIR MEDIDAS, ABERTURAS, NÍVEIS E PRUMOS NO LOCAL;
  - MEDIDAS EM COTAS PREVALECEM SOBRE O DESENHO;
  - ESSE DESENHO DEVE SER IMPRESSO COLORIDO.

DATA	PROJETO	DESENHO	ESCALA
MARÇO/2023	ALPHA PROJETOS	JADER MACHADO	INDICADA

OBJETO: CONSTRUÇÃO DE PAVIMENTAÇÃO EM PEDRA TOSCA COM REJUNTAMENTO NO DISTRITO DE SÃO MIGUEL - ACESSO AO SANTUÁRIO MÃE RAINHA

PROPRIETÁRIO: PREFEITURA MUNICIPAL DE MAURITI - CEARÁ

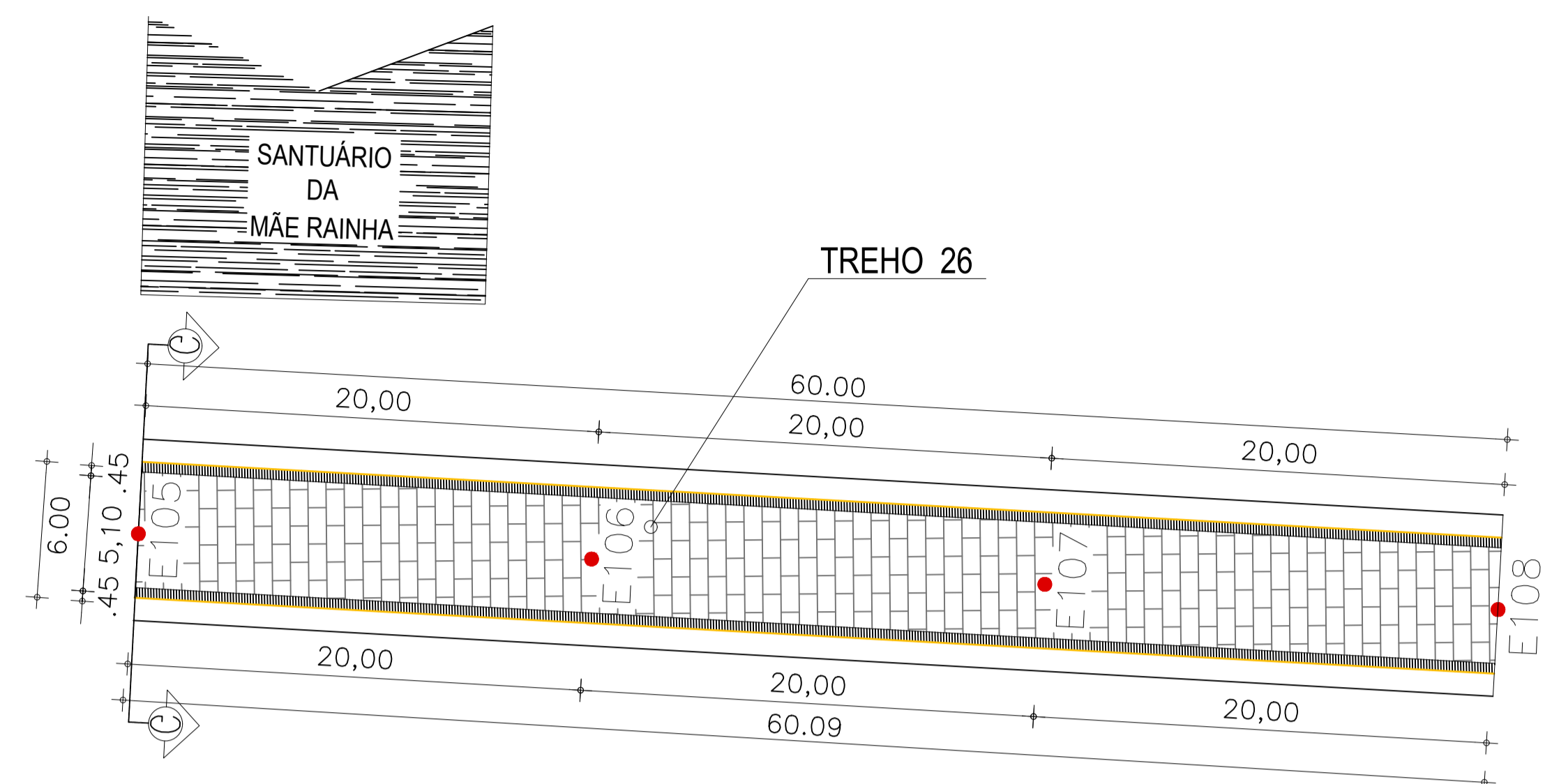
ENDEREÇO/OBRA: DISTRITO DE SÃO MIGUEL - ACESSO AO SANTUÁRIO MÃE RAINHA NO MUNICÍPIO DE MAURITI - CEARÁ.

ASSUNTO: **PAVIMENTAÇÃO**

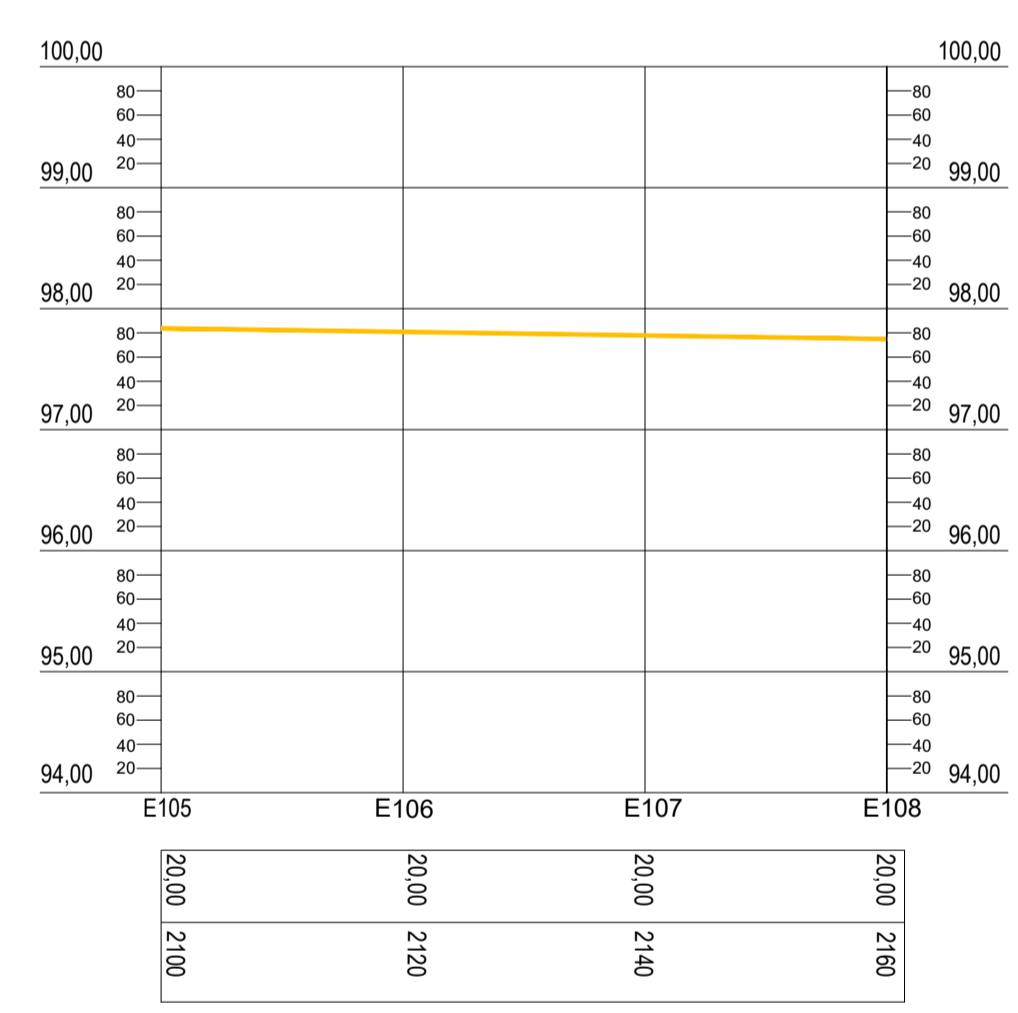
CONTEÚDO:	PRANCHIA:
- PLANTA BAIXA - PROJETADA - LEGENDA - DETALHES - PERFIL LONGITUDINAL - TRECHOS 21/22/23/24/25	09/10

PROJETO DESENVOLVIDO POR:

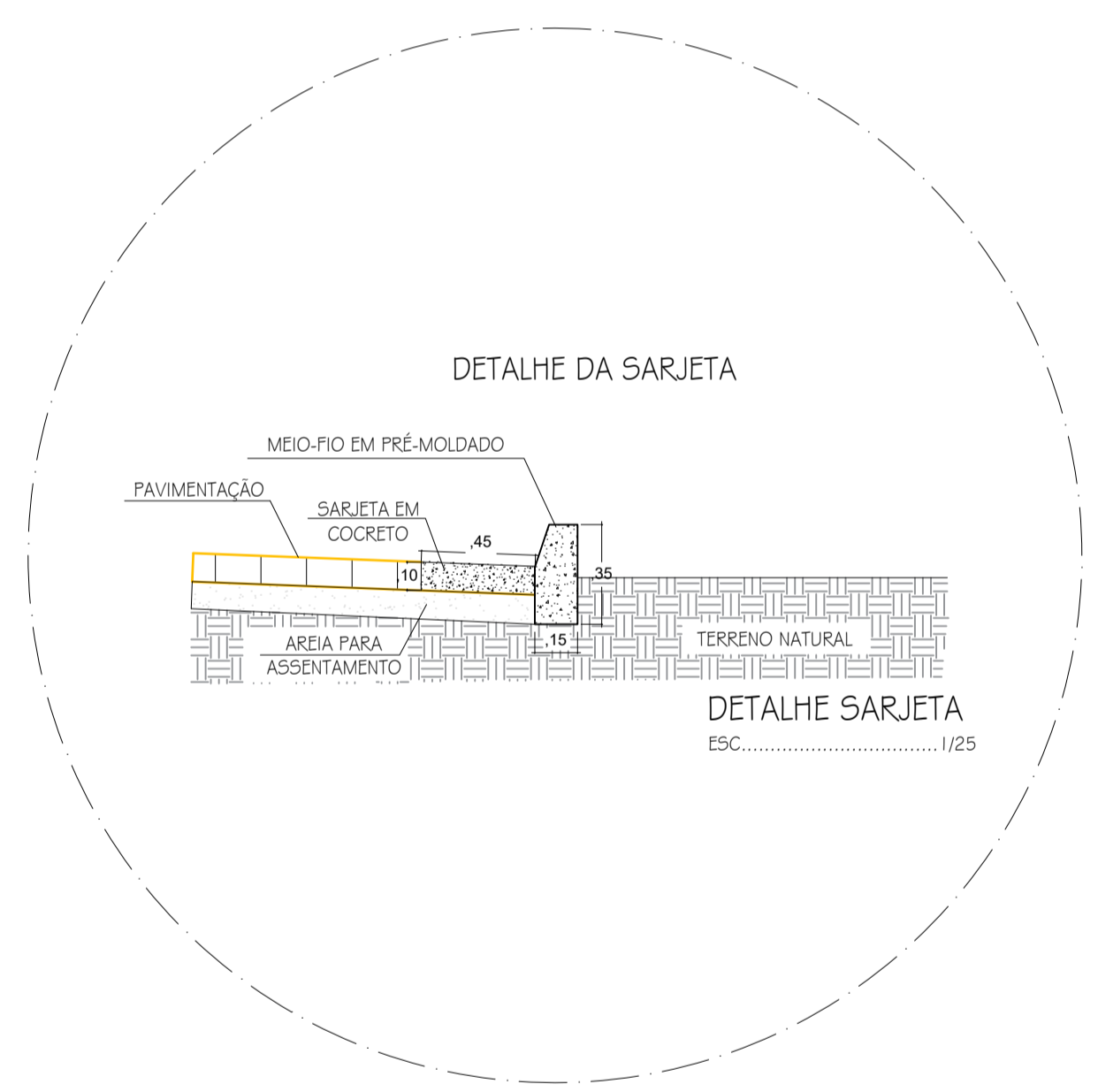




PLANTA BAIXA  
ESCALA 1/400



PERFIL LONGITUDINAL  
ESCALA V\_1/50-H\_1/650



LEGENDA

	MEIO-FIO PROJETADO		PAV. EM PEDRA TOSCA A EXECUTAR
	SARJETA A EXECUTAR		PAVIMENTAÇÃO EXISTENTE

SINALIZAÇÃO VERTICAL

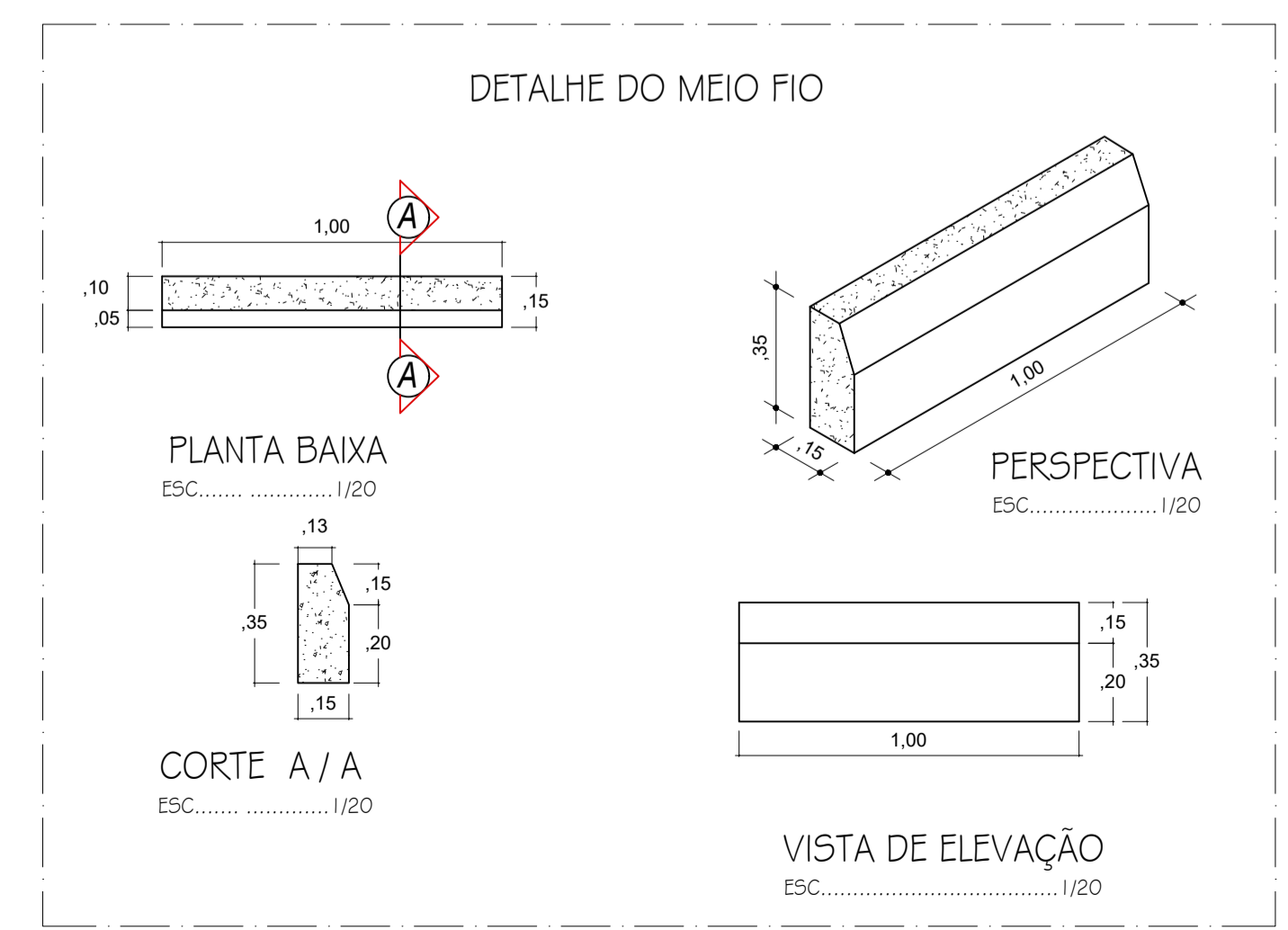
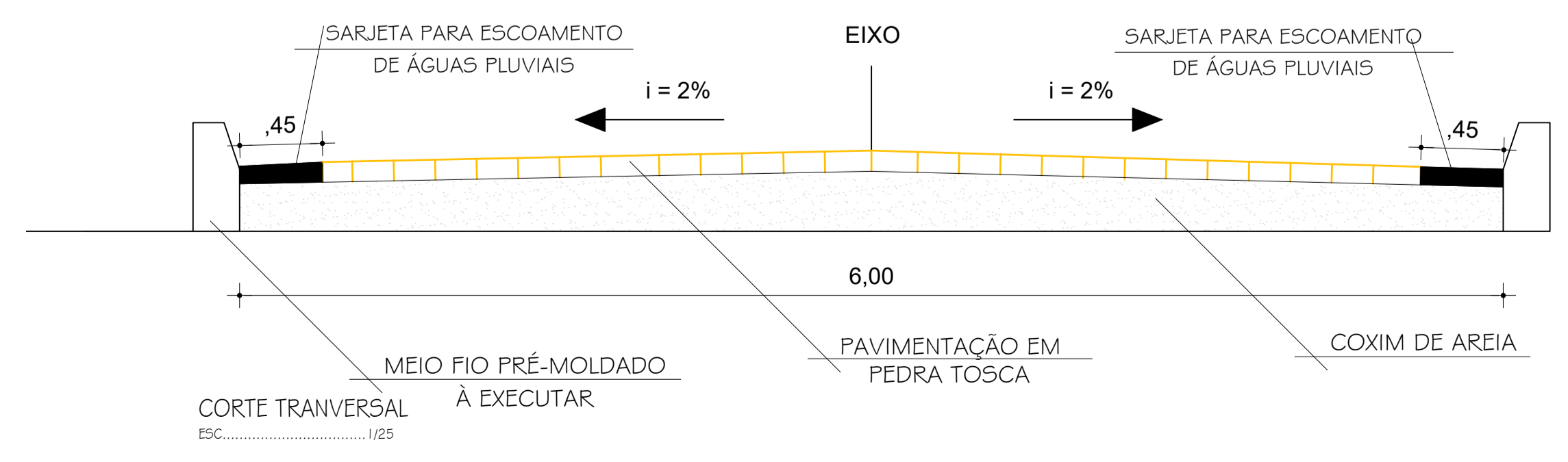
PLACAS DE REGULAMENTAÇÃO

PLACAS	CÓDIGO	DIMENSÕES (m)	QUANTIDADE (un)
	R-1	L=0,35	01
	R-19	φ=0,60	20

NOTA 1:  
A Placa Regulamentar Octogonal (R-1)  
Tem as Seguintes Características:  
Lado - 0,35 m  
Orla Interna - 0,028 m  
Orla Externa - 0,014 m  
Fundo - Vermelho  
Orla Interna - Branca  
CORES: Orla Externa - Vermelho  
Letra - Branca

NOTA 2:  
As Placas Regulamentares Circulares  
Tem as Seguintes Características:  
Diâmetro - 0,60 m  
Tarja Circular e Diagonal - 0,06 m  
Fundo - Branco  
Símbolo - Preto  
CORES: Tarja - Vermelha  
Orla - Vermelha  
Letras - Preto

DETALHE DA PAVIMENTAÇÃO  
ESC: ..... 1/50



NOTAS

- COTAS EM METROS;
- COTAS DE NÍVEL EM METROS;
- CONFERIR MEDIDAS, ABERTURAS, NÍVEIS E PRUMOS NO LOCAL;
- MEDIDAS EM COTAS PREVALECEM SOBRE O DESENHO;
- ESSE DESENHO DEVE SER IMPRESSO COLORIDO.

DATA	PROJETO	DESENHO	ESCALA
MARÇO/2023	ALPHA PROJETOS	JADER MACHADO	INDICADA

OBJETO: CONSTRUÇÃO DE PAVIMENTAÇÃO EM PEDRA TOSCA COM REJUNTAMENTO NO DISTRITO DE SÃO MIGUEL - ACESSO AO SANTUÁRIO MÃE RAINHA NO MUNICÍPIO DE MAURITI - CEARÁ.

PROPRIETÁRIO: PREFEITURA MUNICIPAL DE MAURITI - CEARÁ

ASSUNTO: PAVIMENTAÇÃO

CONTEÚDO:	PRANCHIA:
- PLANTA BAIXA - PROJETAÇÃO - LEGENDA - DETALHES - PERFIL LONGITUDINAL - TRECHO 26	10/10

PROJETO DESENVOLVIDO POR:

