

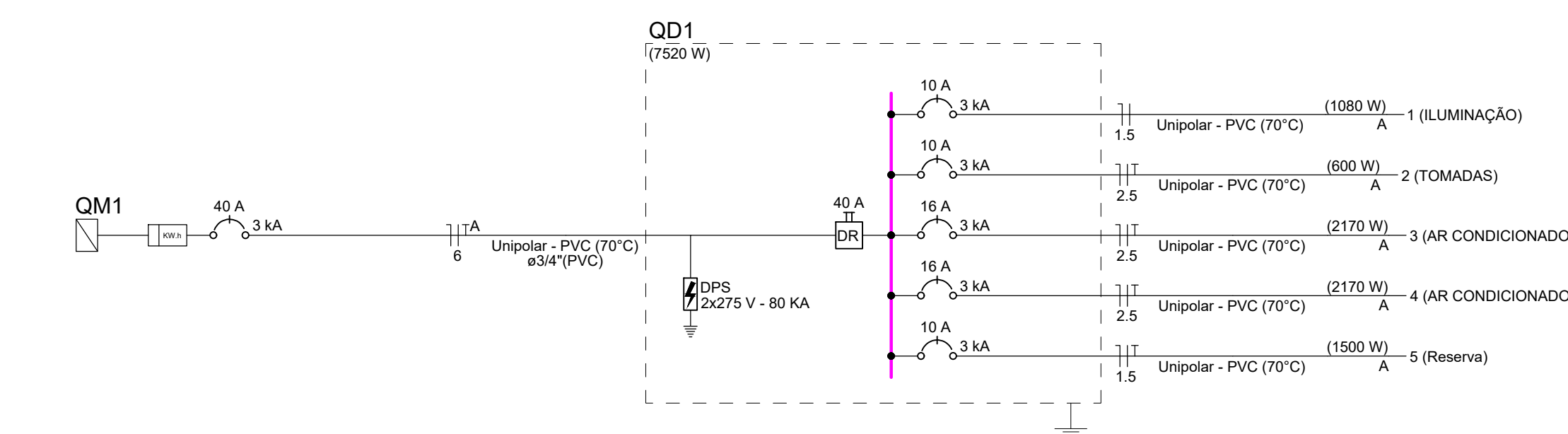
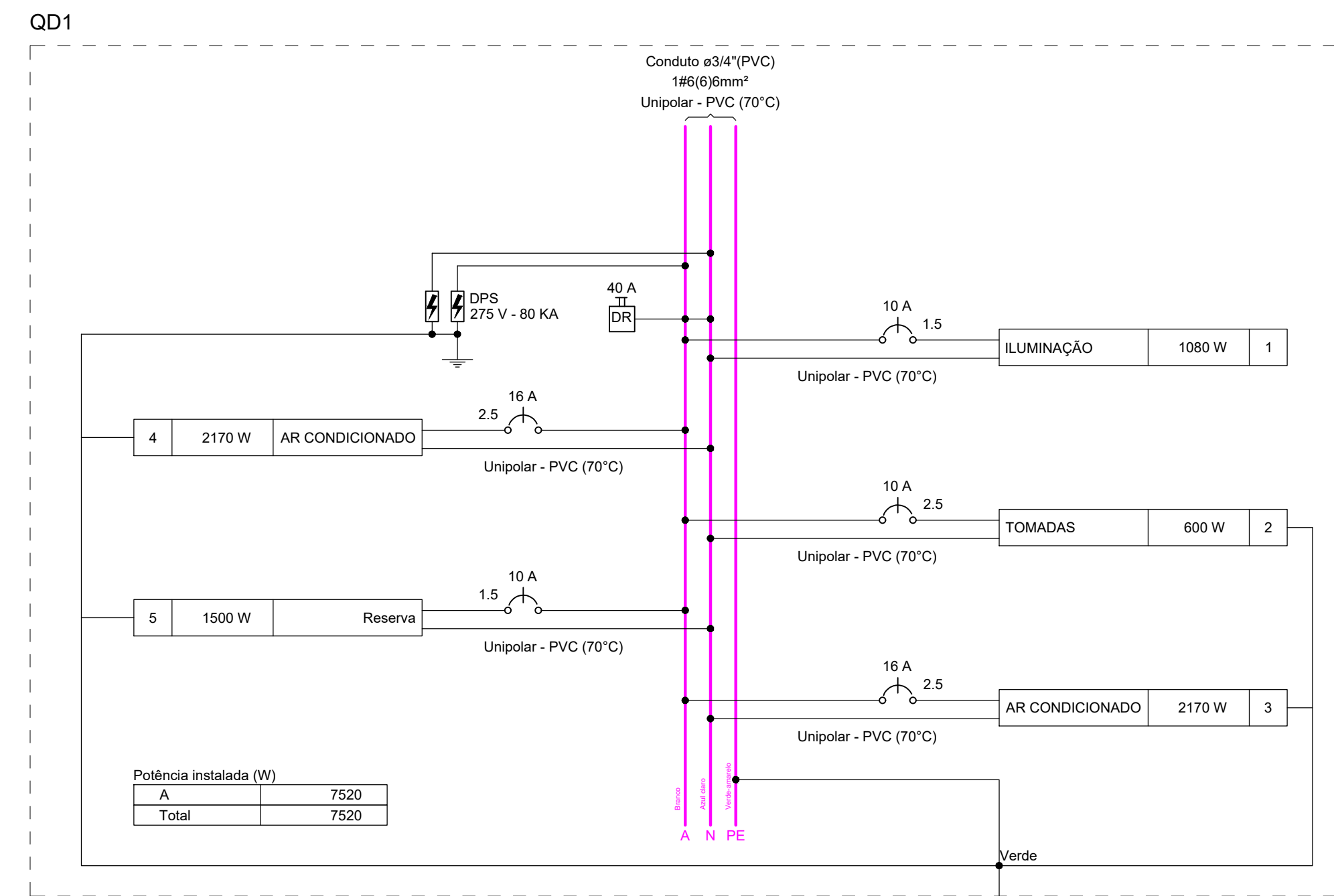
INSTALAÇÕES ELÉTRICAS SALAS À AMPLIAR
ESCALA 1/50

← VEM DO QGBT EXISTENTE

Elétrica		Pontos de força - Uso específico - Condicionador de ar Split 12000BTU	
—	Teto	—	Entrada de serviço
—	Média	—	Interruptor simples 1 tecla - 1,10m do piso
—	Baixa	—	Interruptor simples 3 teclas - 1,10m do piso
—		—	Luminária p/ lâmpada fluorescente tubular
—		—	Quadro de distribuição
—		—	Quadro de medição
—		—	Tomada alta a 2,20m do piso
—		—	Tomada baixa a 0,30m do piso

Circuito	Descrição	Esquema	Método de inst.	Tensão (V)	Iluminação (W)	Tomadas (W)	Pot. total. (VA)	Pot. total. (W)	Fases	Pot. - A (W)	Pot. - B (W)	Pot. - C (W)	FCT	FCA	In' (A)	Ip (A)	Seção (mm²)	Ic (A)	Icc (kA)	Diss (A)	dV parc (%)	dV total (%)	Status
1	ILUMINAÇÃO	F+N	B1	220 V	36	100	1244	1080	A	1080			1.00	1.00	3.4	5.6	1.5	17.5	3	10	0.33	1.88	OK
2	TOMADAS	F+N+T	B1	220 V	30	6	667	600	A	600			1.00	1.00	3.0	3.0	2.5	24.0	3	10	0.16	1.71	OK
3	AR CONDICIONADO	F+N+T	B1	220 V		2	2411	2170	A	2170			1.00	1.00	11.0	11.0	2.5	24.0	3	16	0.83	2.38	OK
4	AR CONDICIONADO	F+N+T	B1	220 V		2	2411	2170	A	2170			1.00	1.00	11.0	11.0	2.5	24.0	3	16	0.83	2.39	OK
5	Reserva	F+N+T	B1	220 V			1500	1500	A	1500			1.00	1.00	6.8	6.8	1.5	17.5	3	10	0.00	0.00	OK
TOTAL					30	6	8230	7520	A	7520	0	0											

Tipo de carga	Potência instalada (kVA)	Fator de demanda (%)	Demanda (kVA)
Iluminação e TUG's (Escolas e semelhantes)	8.23	100.00	8.23
TOTAL			8.23



	Disjuntor unipolar "X" A e corrente de curto-circuito "Y" KA
	Disjuntor bipolar "X" A e corrente de curto-circuito "Y" KA
	Disjuntor tripolar "X" A e corrente de curto-circuito "Y" KA
	Dispositivo diferencial residual bipolar/tetrapolar, corrente nominal de "X" A, corrente nominal residual 30mA.
	Dispositivo de proteção contra surto, tensão de "X" V e corrente de curto-circuito Y KA
	Medidor
	Fiação do circuito "X", comando "a" e com diâmetro "m" mm²
	Neutro - Azul claro
	Fases (RST/ABC/UVW) - Branco, Preto e Vermelho
	Terra - Verde/amarelo
	Retorno - Amarelo
	Campanha

- A EXECUÇÃO DEVE SEGUIR OS CRITÉRIOS DA NBR 5410.
- ELETRODUTOS E FIAÇÕES NÃO COTADOS SERÃO DE #3/4" E #1,5mm² RESPECTIVAMENTE.
- PONTOS DE FORÇA E ILUMINAÇÃO NÃO COTADOS TERÃO POTÊNCIA DE 100W.
- TODAS AS CAPAÇAS DAS LUMINÁRIAS DEVERÃO SER ATERRADAS. QUANDO ESTAS NÃO FOREM INSTALADAS DEVERÁ SER DEIXADA UMA "ALÇA" DO CONDUTOR DE PROTEÇÃO PE (TERRA) NA CAIXA OU LUM "RABICHÃO" QUANDO EXISTIR FORRO PARA POSSIBILITAR O FUTURO ATERRAMENTO.
- A FIAÇÃO ENTRE QUADROS OU ENTRE QUADROS E MEDIDORES DEVE SER EM COBRE COM ISOLAÇÃO EPR OU XLPE 1 KV.
- A FIAÇÃO DOS SISTEMAS QUE PASSAM PELA ÁREA EXTERNA DA EDIFICAÇÃO DEVE SER COBRE COM ISOLAÇÃO EPR OU XLPE 1 KV E EM ELETRODUTOS PREAD.
- A FIAÇÃO DOS DEMAIS CIRCUITOS INTERNO A EDIFICAÇÃO PODEM SER CABOS EM COBRE E PODEM POSSUIR ISOLAÇÃO EM PVC 750 V.
- TODOS OS CIRCUITOS QUE PASSAM POR ÁREA MOLHADA DEVEM SER PROTEGIDOS COM DR, MESMO QUE NÃO INDICADO NOS DIAGRAMAS.
- CHUVEIRO DEVE SER BLINDADO, COMPATÍVEL COM DR.

- ESTE PROJETO É PROPRIEDADE DO PROJETISTA REGISTRADO NO SELO. CONFORME LEI Nº: 5194/66 NÃO DEVE SER UTILIZADO PARA QUALQUER OUTRA FINALIDADE QUE NÃO SE RELACIONE COM A EXECUÇÃO DA PRESENTE EDIFICAÇÃO, SENDO TERMINANTEMENTE VEDADA SUA COLOCAÇÃO A DISPOSIÇÃO DE TERCEIROS.
- O PROJETISTA NÃO SE RESPONSABILIZA POR EVENTUAIS ALTERAÇÕES DESTE PROJETO DURANTE SUA EXECUÇÃO. QUALQUER MODIFICAÇÃO, O MESMO DEVE SER CONTACTADO.
- ESTE PROJETO FOI BASEADO NO LAY-OUT E INFORMAÇÕES FORNECIDAS PELO ARQUITETO OU PROPRIETÁRIO.
- QUALQUER MODIFICAÇÃO OU DÚVIDA DEVERÁ SER IMEDIATAMENTE COMUNICADA POR ESCRITO AO PROJETISTA.

DATA	PROJETO	DESENHO	ESCALA
OUTUBRO/2023	ALPHA PROJETOS	TICIANO VIDAL	INDICADA
OBJETO	AMPLIAÇÃO DE SALAS DE AULA NA E.E.F SÃO JOSÉ		
PROPRIETÁRIO	PREFEITURA MUNICIPAL DE MAURITI - CE		
ENDEREÇO/OBRA	DISTRITO DE SÃO FELIX NO MUNICÍPIO DE MAURITI - CE.		
ASSUNTO:	INSTALAÇÕES ELÉTRICAS		
CONTEÚDO:	- INSTALAÇÕES ELÉTRICAS - QUADRO DE CARGAS E DEMANDA - DIAGRAMAS UNIFILAR E MULTIFILAR - LEGENDAS E DETALHES	PRANCHA:	01/01

PROJETO DESENVOLVIDO POR:



PROJETS DE ENGENHARIA
CNPJ: 44.608.778/0001-53
RODOVIA CE-293, KM 18 CONJ. CAPE DA LINHA GALPÃO 61,
ZONA RURAL, MAMIRA CE TELEFONE: (85) 3364-5488