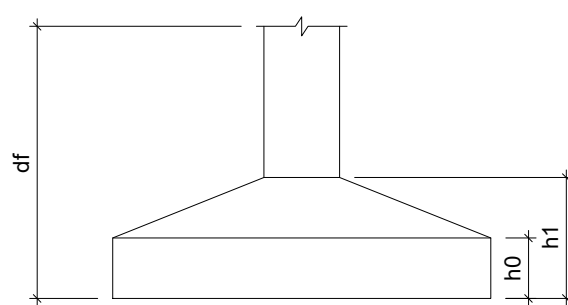


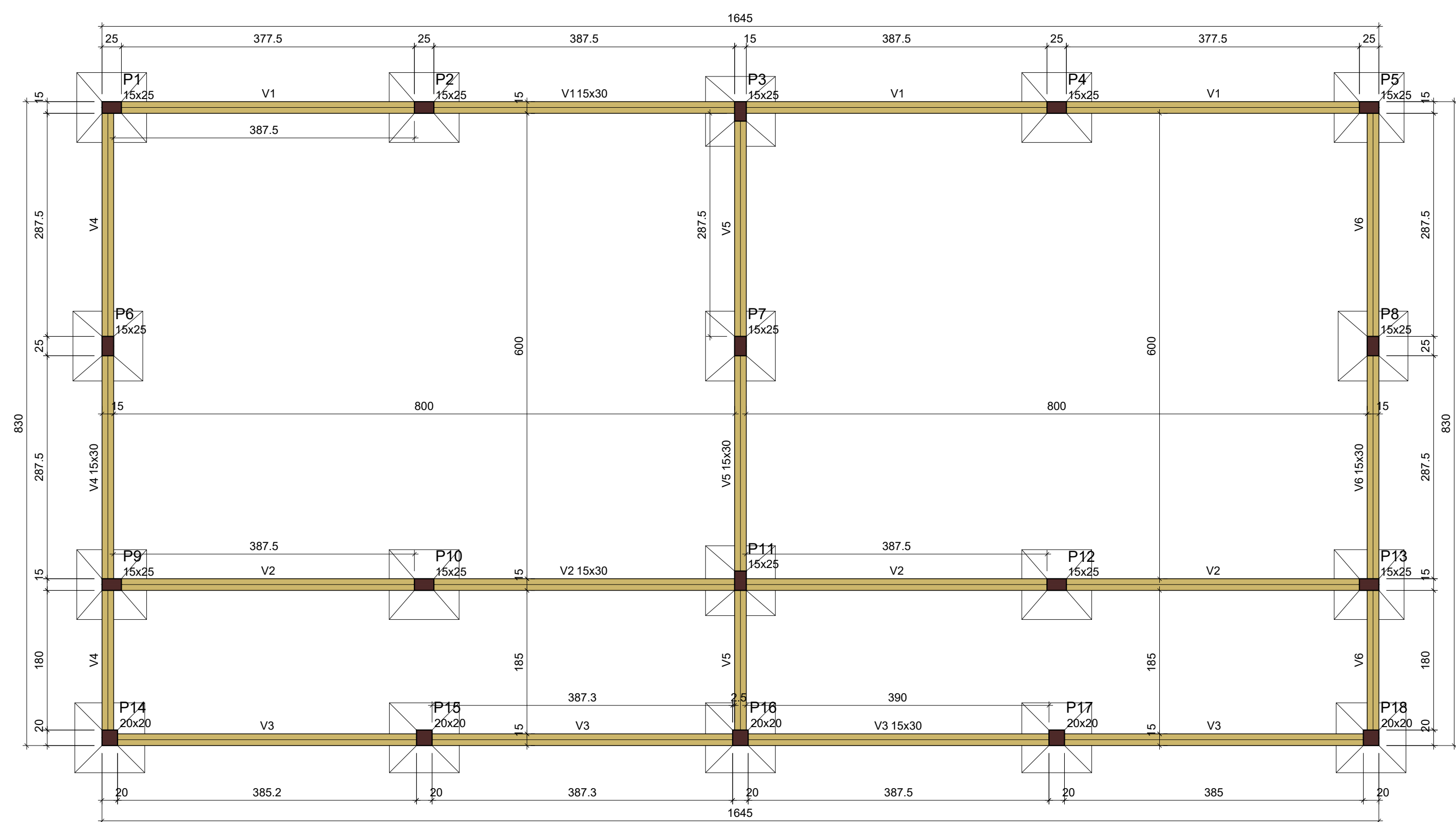
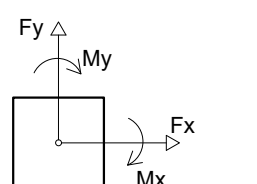
Planta de locação
escala 1:50

Nome	Seção (cm)	X (cm)	Y (cm)	Carga Máx. (tf)	Carga Min. (tf)	Pilar				Fundação								
						Mx Máximo (kgf.m)		My Máximo (kgf.m)		Fx Máximo (tf)		Fy Máximo (tf)		Lado B (cm)	Lado H (cm)	h0 / ha (cm)	h1 / hb (cm)	df (cm)
						Positivo	Negativo	Positivo	Negativo	Positivo	Negativo	Positivo	Negativo					
P1	15x25	12.50	822.50	4.0	3.5	0	-200	0	-300	0.0	-0.3	0.2	0.0	90	90	20	30	150
P2	15x25	415.00	822.50	4.6	4.1	100	0	100	0	0.1	0.0	0.1	0.0	90	90	20	30	150
P3	15x25	822.50	817.50	6.2	5.5	0	-200	100	0	0.1	0.0	0.2	0.0	90	90	20	30	150
P4	15x25	1230.00	822.50	4.6	4.1	100	0	100	0	0.1	0.0	0.1	0.0	90	90	20	30	150
P5	15x25	1632.50	822.50	4.0	3.5	0	-200	200	0	0.4	0.0	0.2	0.0	90	90	20	30	150
P6	15x25	7.50	515.00	4.3	3.8	100	0	100	0	0.1	0.0	0.1	0.0	90	90	20	30	150
P7	15x25	822.50	515.00	4.1	3.6	100	0	100	0	0.1	0.0	0.1	0.0	90	90	20	30	150
P8	15x25	1637.50	515.00	4.3	3.8	100	0	100	0	0.1	0.0	0.1	0.0	90	90	20	30	150
P9	15x25	12.50	207.50	5.1	4.5	100	0	0	-300	0.0	-0.4	0.0	-0.1	90	90	20	30	150
P10	15x25	415.00	207.50	5.0	4.4	100	0	100	0	0.1	0.0	0.1	0.0	90	90	20	30	150
P11	15x25	822.50	212.50	7.3	6.5	100	0	100	0	0.1	0.0	0.0	-0.1	90	90	20	30	150
P12	15x25	1230.00	207.50	5.0	4.4	100	0	100	0	0.1	0.0	0.1	0.0	90	90	20	30	150
P13	15x25	1632.50	207.50	5.1	4.5	100	0	200	0	0.3	0.0	0.0	-0.1	90	90	20	30	150
P14	20x20	10.00	10.00	2.1	1.6	100	0	100	0	0.1	0.0	0.1	0.0	90	90	20	30	150
P15	20x20	415.22	10.00	2.8	2.3	100	0	0	0	0.0	0.0	0.1	0.0	90	90	20	30	150
P16	20x20	822.50	10.00	3.5	2.7	100	0	100	0	0.1	0.0	0.1	0.0	90	90	20	30	150
P17	20x20	1230.00	10.00	2.8	2.3	100	0	100	0	0.1	0.0	0.1	0.0	90	90	20	30	150
P18	20x20	1635.00	10.00	2.1	1.6	100	0	100	0	0.1	0.0	0.1	0.0	90	90	20	30	150

Os esforços indicados nesta tabela são os valores máximos obtidos pela envoltória de todas as combinações definidas para as fundações. Para análises complementares, deve-se consultar o relatório de esforços na fundação, que apresenta os valores calculados para cada combinação.



Localização no eixo X		Localização no eixo Y	
Coordenadas (cm)	Nome	Coordenadas (cm)	Nome
7.50	P6	822.50	P1, P2, P4, P5
10.00	P14	817.50	P3
12.50	P1, P9	515.00	P6, P7, P8
415.00	P2, P10	212.50	P11
415.22	P15	207.50	P9, P10, P12, P13
822.50	P3, P7, P11, P16	10.00	P4, P15, P16, P17, P18
1230.00	P4, P12, P17		
1632.50	P5, P13		
1635.00	P18		
1637.50	P8		



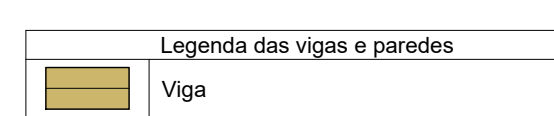
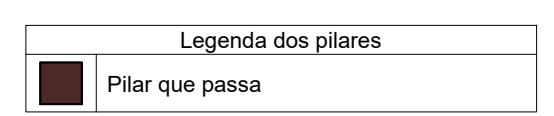
Forma do NÍVEL +000
escala 1:50

Vigas			
Nome	Seção (cm)	Elevação (cm)	Nível (cm)
V1	15x30	0	0
V2	15x30	0	0
V3	15x30	0	0
V4	15x30	0	0
V5	15x30	0	0
V6	15x30	0	0

Características dos materiais		
fck (kgf/cm²)	Ecs (kgf/cm³)	
250	241500	

Dimensão máxima do agregado = 19 mm

Pilares			
Nome	Seção (cm)	Elevação (cm)	Nível (cm)
P1	15x25	0	0
P2	15x25	0	0
P3	15x25	0	0
P4	15x25	0	0
P5	15x25	0	0
P6	15x25	0	0
P7	15x25	0	0
P8	15x25	0	0
P9	15x25	0	0
P10	15x25	0	0
P11	15x25	0	0
P12	15x25	0	0
P13	15x25	0	0
P14	20x20	0	0
P15	20x20	0	0
P16	20x20	0	0
P17	20x20	0	0
P18	20x20	0	0



NOTAS

COBRIMENTOS:
FUNDAÇÕES c = 4,5cm
PILARES E VIGAS c = 3,0cm

fck: 25MPa
(concreto rigoroso)

OB1 - CONFERIR AS MEDIDAS NO LOCAL
OB2 - NÃO É PERMITIDO ALTERAR ESTE PROJETO SEM A AUTORIZAÇÃO DO PROJETISTA

DATA	PROJETO	DESENHO	ESCALA
OUTUBRO/2023	PATRICK MARTINS	ALPHA PROJOTOS	INDICADA

OBJETO
AMPLIAÇÃO DE SALAS DE AULA NA E.E.F MAJOR JOAQUIM ANTÔNIO FURTADO.

PROPRIETÁRIO
PREFEITURA MUNICIPAL DE MAURITI - CE

ENDEREÇO/OBRA
DISTRITO DE UMBURANAS NO MUNICÍPIO DE MAURITI - CE.

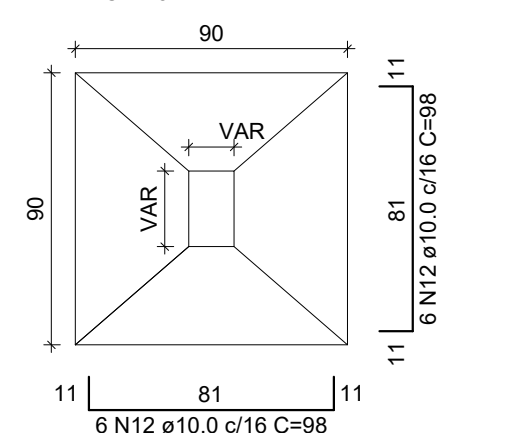
ASSUNTO:
ESTRUTURAL

CONTEÚDO:
- PLANTA DE LOCAÇÃO DAS FUNDAÇÕES
- TABELA DE LOCAÇÃO E COORDENADAS
- PLANTA DE FORMA DO NÍVEL +000
- LEGENDAS E ESPECIFICAÇÕES

PRANCHA:
01/
03

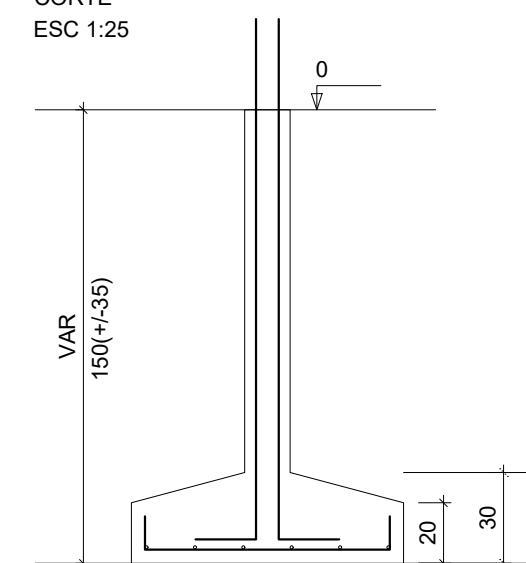
S1=S2=S3=S4=S5=S6=S7=S8=S9=S10=S11=S12
=S13=S14=S15=S16=S17=S18

PLANTA
ESC 1:25



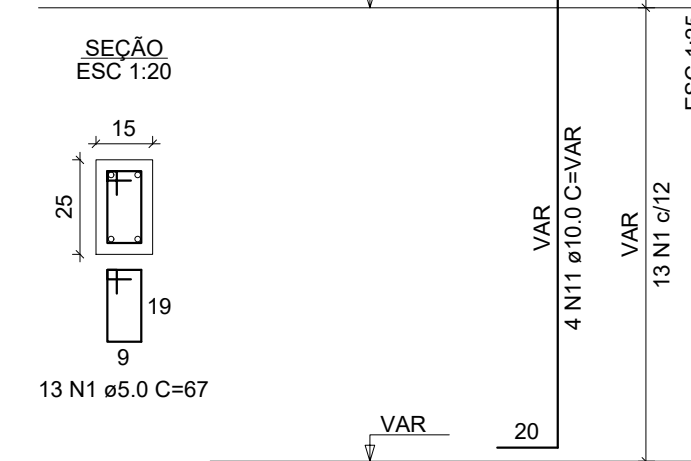
Solo com capacidade de suporte > 1.00 kgf/cm²
Solo compactado sobre a sapata
peso específico > 1600.00 kgf/m³

CORTE
ESC 1:25



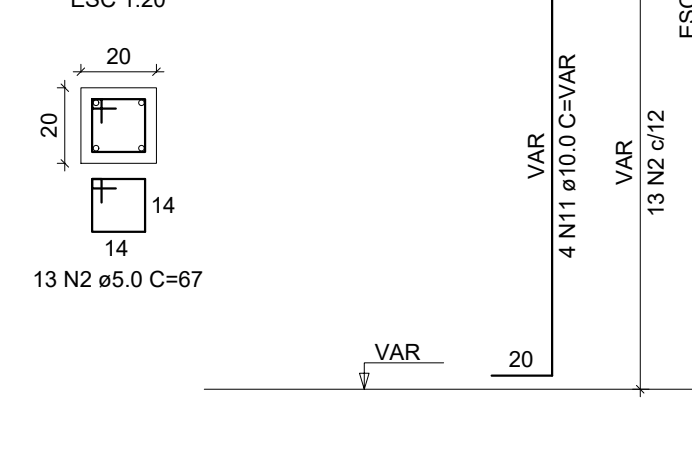
P1=P2=P3=P4=P5=P6=
=P7=P8=P9=P10=P11=
=P12=P13

SEÇÃO
ESC 1:20

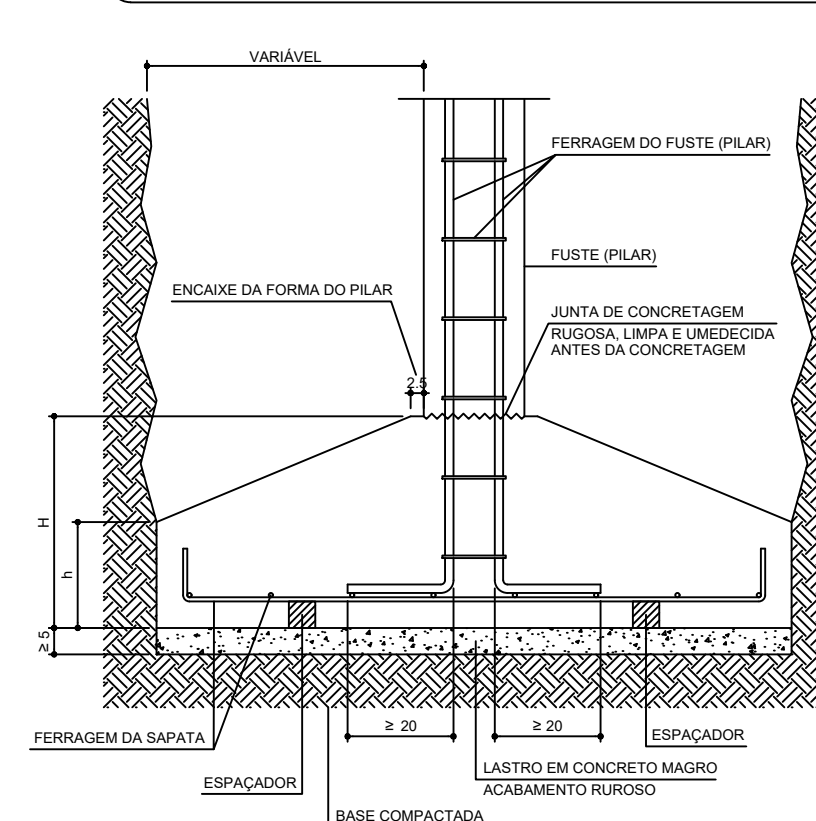


P14=P15=P16=P17=P18

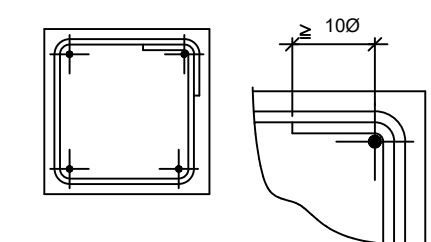
SEÇÃO
ESC 1:20



DETALHE DE SAPATA ISOLADA DE ALTURA VARIÁVEL



DETALHE DE ESTRIBOS PARA PILARES



RELAÇÃO DO AÇO

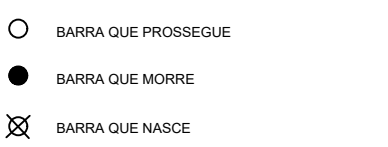
13xP1 V1 V4	5xP14 V2 V5	18xS1 V3 V6			
AÇO	N	DIAM (mm)	QUANT	C.UNIT (cm)	C.TOTAL (cm)
CA60	1	5.0	168	67	11323
	2	5.0	470	67	4355
	3	5.0	470	77	36190
CA50	4	8.0	6	1198	7188
	5	8.0	2	517	1034
	6	8.0	2	516	1032
	7	8.0	4	840	3360
	8	8.0	2	498	996
	9	8.0	4	864	3456
	10	8.0	2	832	1664
	11	10.0	72	VAR	VAR
	12	10.0	216	98	21168
	13	10.0	8	822	6576
	14	10.0	4	832	3328
	15	10.0	2	824	1648

RESUMO DO AÇO

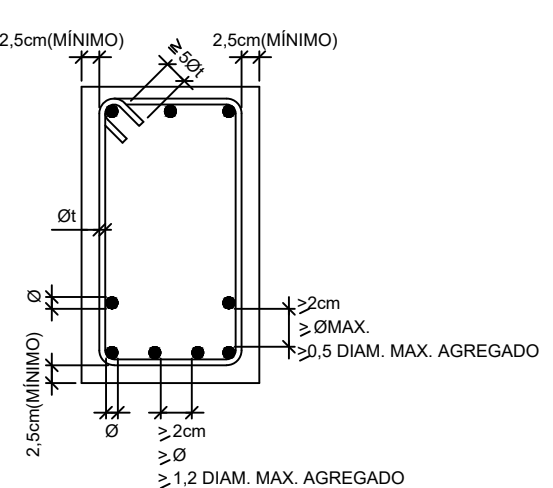
AÇO	DIAM (mm)	C.TOTAL (m)	PESO + 10% (kg)
CA50	8.0	187.3	81.3
CA60	5.0	466.9	316.6
PESO TOTAL (kg)			407.9
CA50		397.9	
CA60		87.9	

Volume de concreto (C-25) = 7.90 m³
Área de forma = 90.25 m²

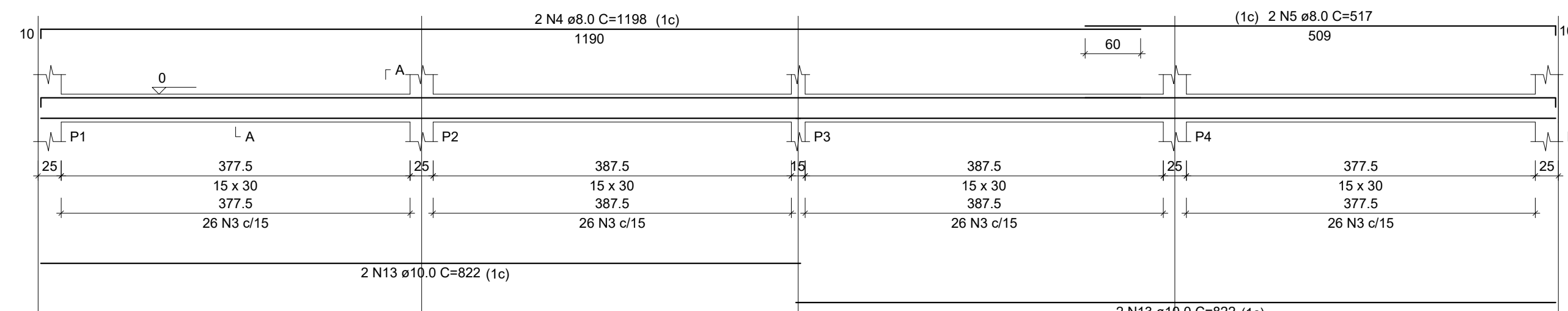
CONVENÇÃO DAS BARRAS DOS PILARES



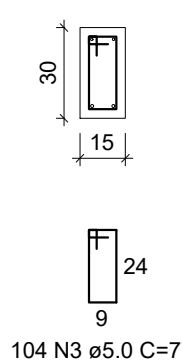
COBRIMENTOS E ESPAÇAMENTOS ENTRE BARRAS EM VIGAS



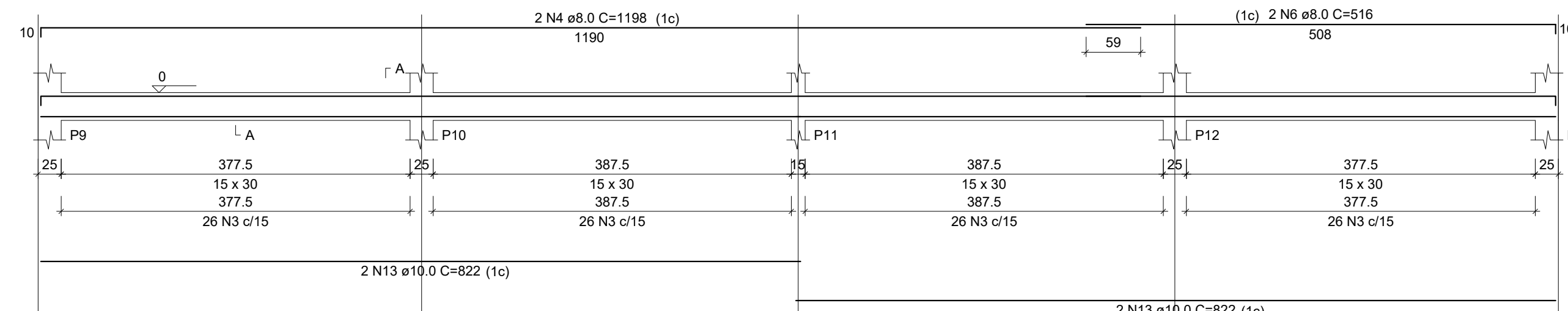
V1
ESC 1:50



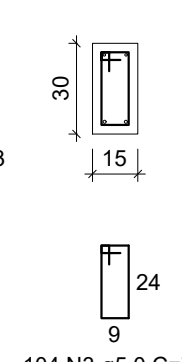
SEÇÃO A-A
ESC 1:25



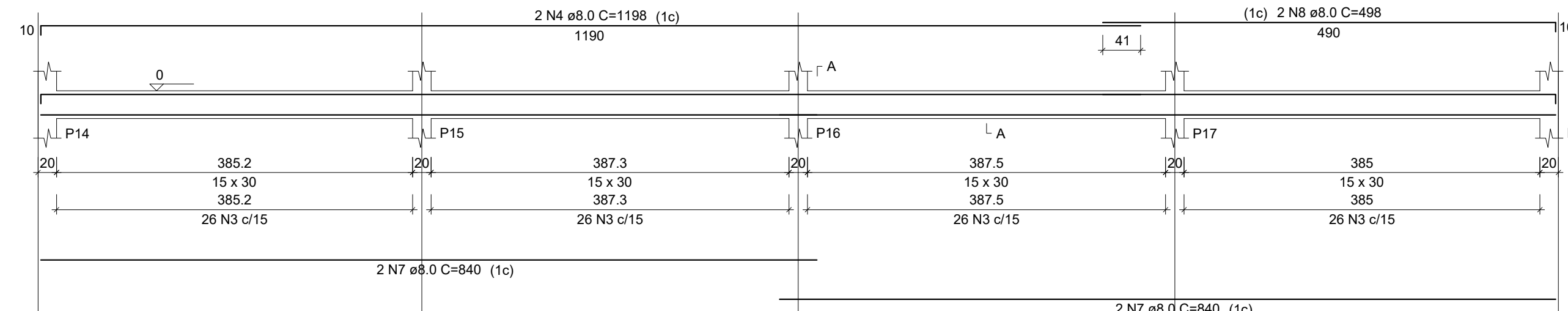
V2
ESC 1:50



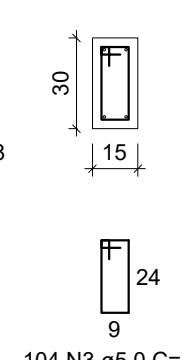
SEÇÃO A-A
ESC 1:25



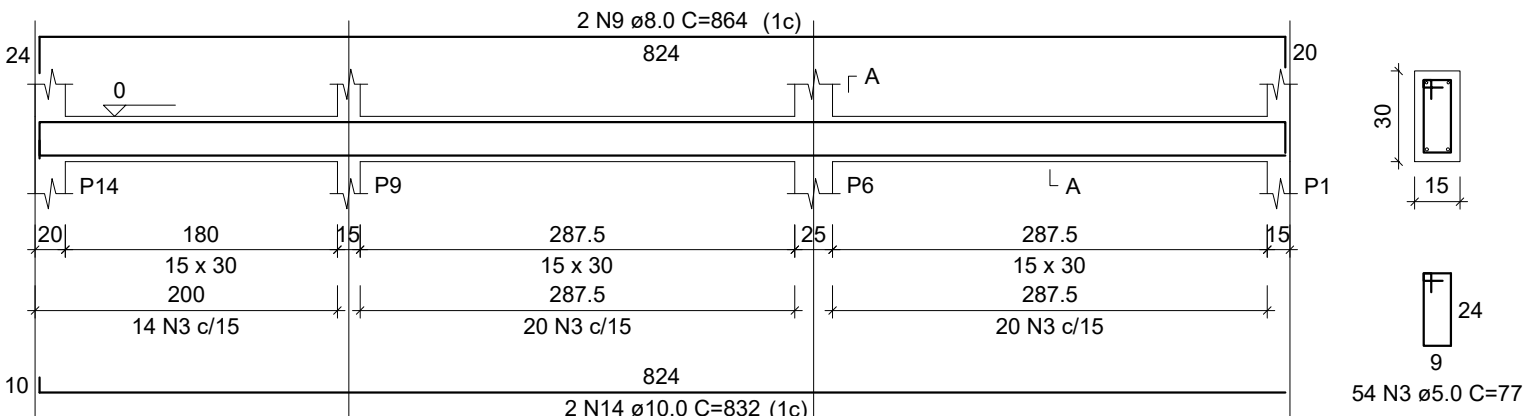
V3
ESC 1:50



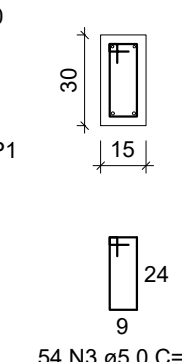
SEÇÃO A-A
ESC 1:25



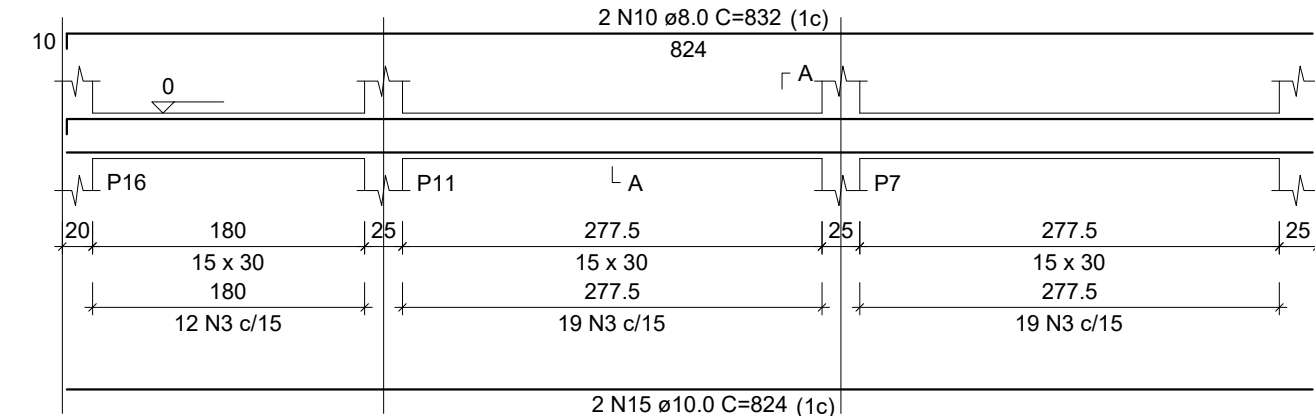
V4
ESC 1:50



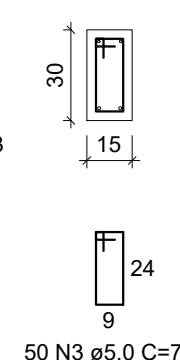
SEÇÃO A-A
ESC 1:25



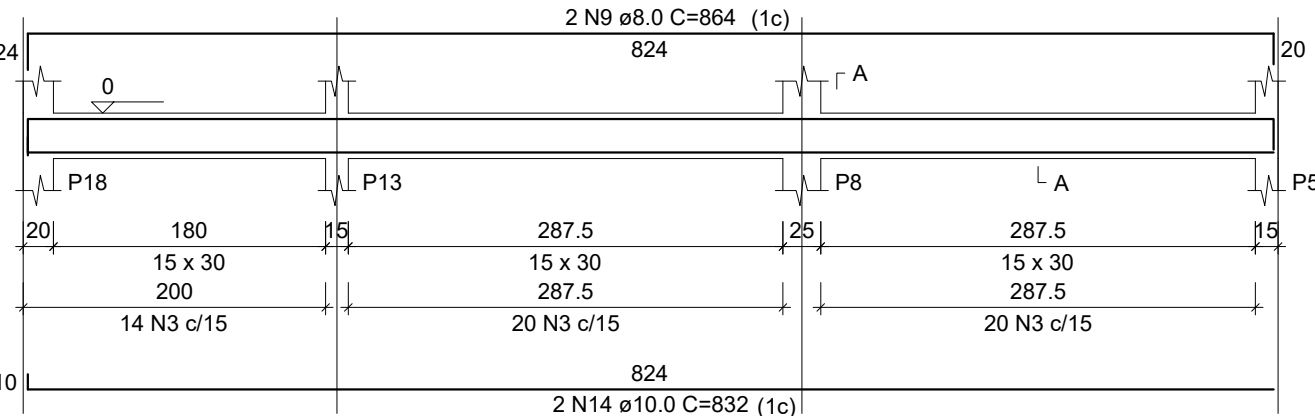
V5
ESC 1:50



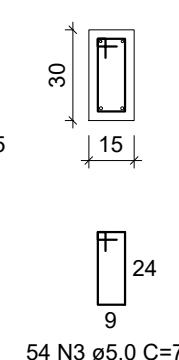
SEÇÃO A-A
ESC 1:25



V6
ESC 1:50



SEÇÃO A-A
ESC 1:25



NOTAS
COBRIMENTOS: FUNDAÇÕES c=4.5cm; PILARES E VIGAS c=3.0cm
fck: 25MPa (concreto rigoroso)

OBS1: CONFERIR AS MEDIDAS NO LOCAL
OBS2: NÃO É PERMITIDO ALTERAR ESTE PROJETO SEM A AUTORIZAÇÃO DO PROJETISTA

DATA: OUTUBRO/2023
PROJETO: PATRICK MARTINS
DESENHO: ALPHA PROJOTOS
ESCALA: INDICADA

OBJETO: AMPLIAÇÃO DE SALAS DE AULA NA E.E.F. MAJOR JOAQUIM ANTÔNIO FURTADO
PROPRIETÁRIO: PREFEITURA MUNICIPAL DE MAURITI - CE

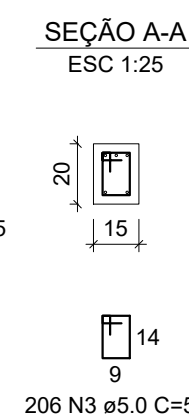
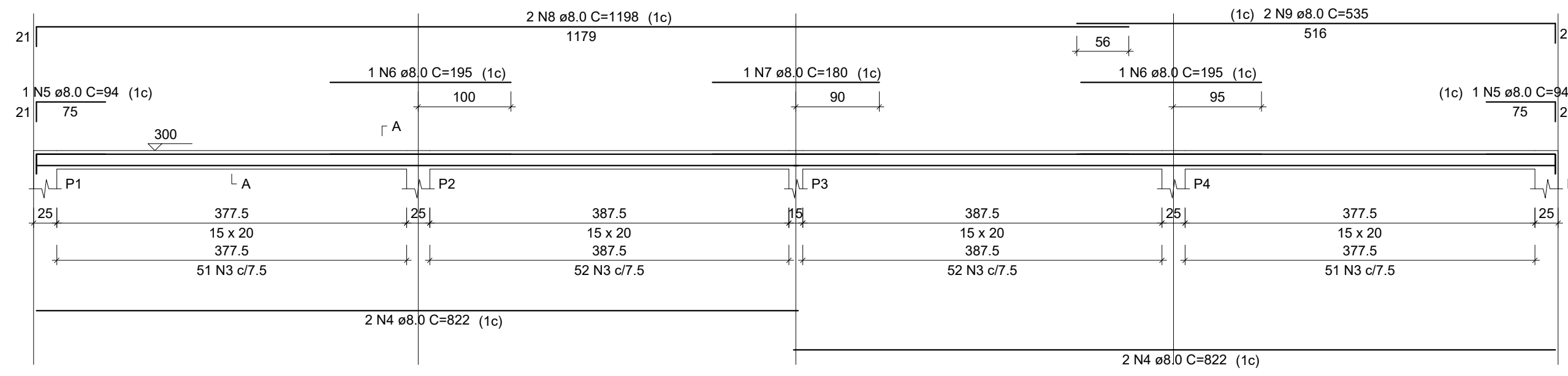
ENDEREÇO/OBRA: DISTRITO DE UMBURANAS NO MUNICÍPIO DE MAURITI - CE.
ASSUNTO: ESTRUTURAL

CONTEÚDO: - SAPATAS E FUSTES
- VIGAS BALDRAMES (NÍVEL +000)
- DETALHES EXECUTIVOS
- RELAÇÃO E RESUMO DO AÇO
PRANCHA: 02/03

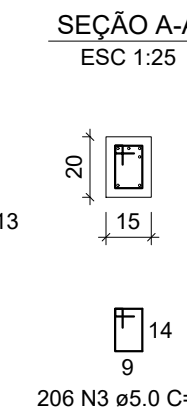
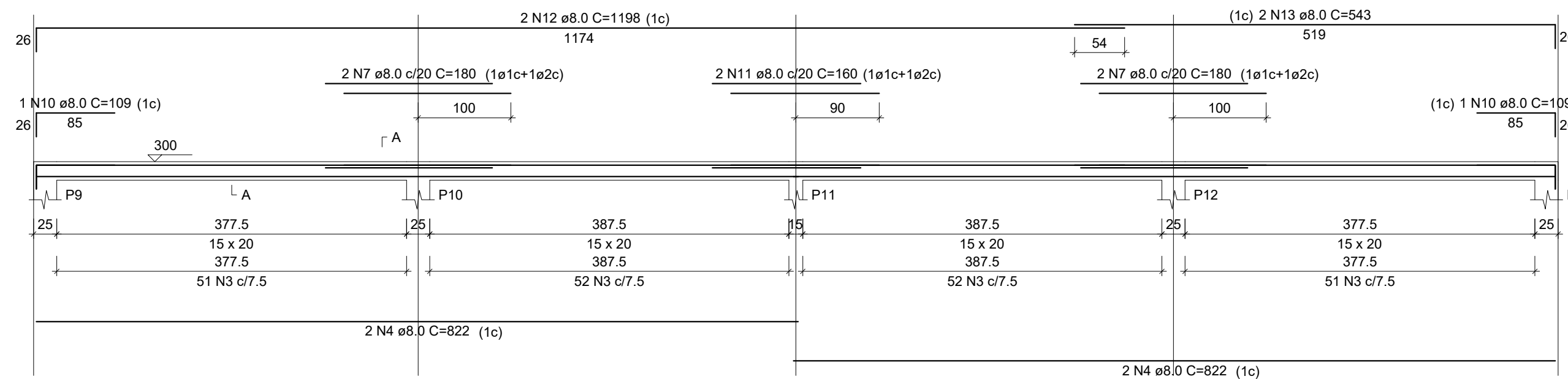
PROJETO DESENVOLVIDO POR:



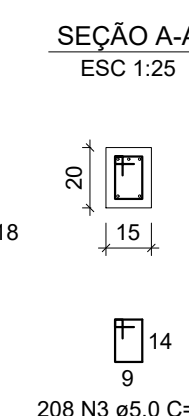
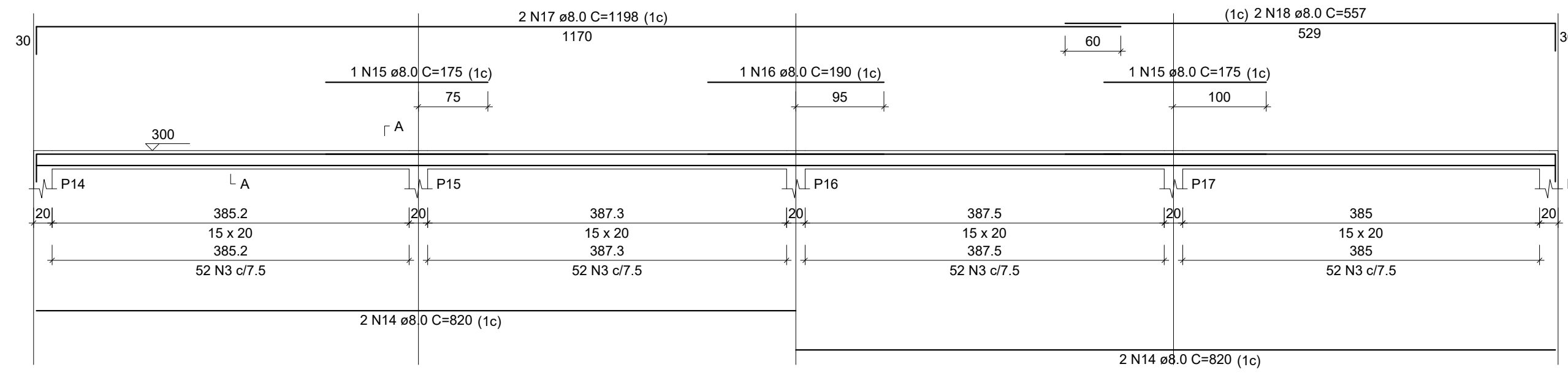
V1
ESC 1:50



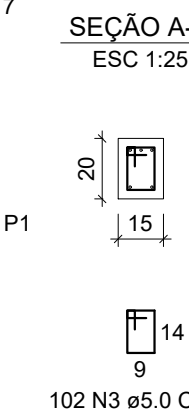
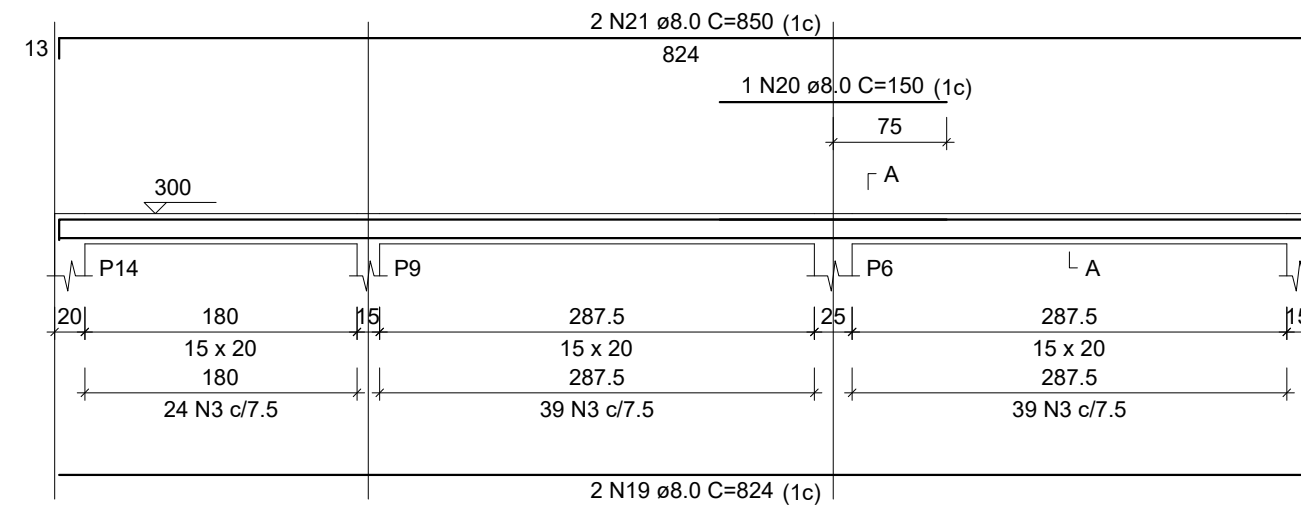
V2
ESC 1:50



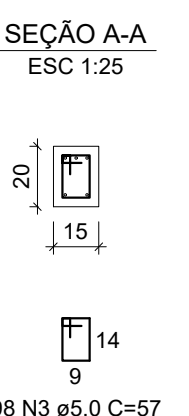
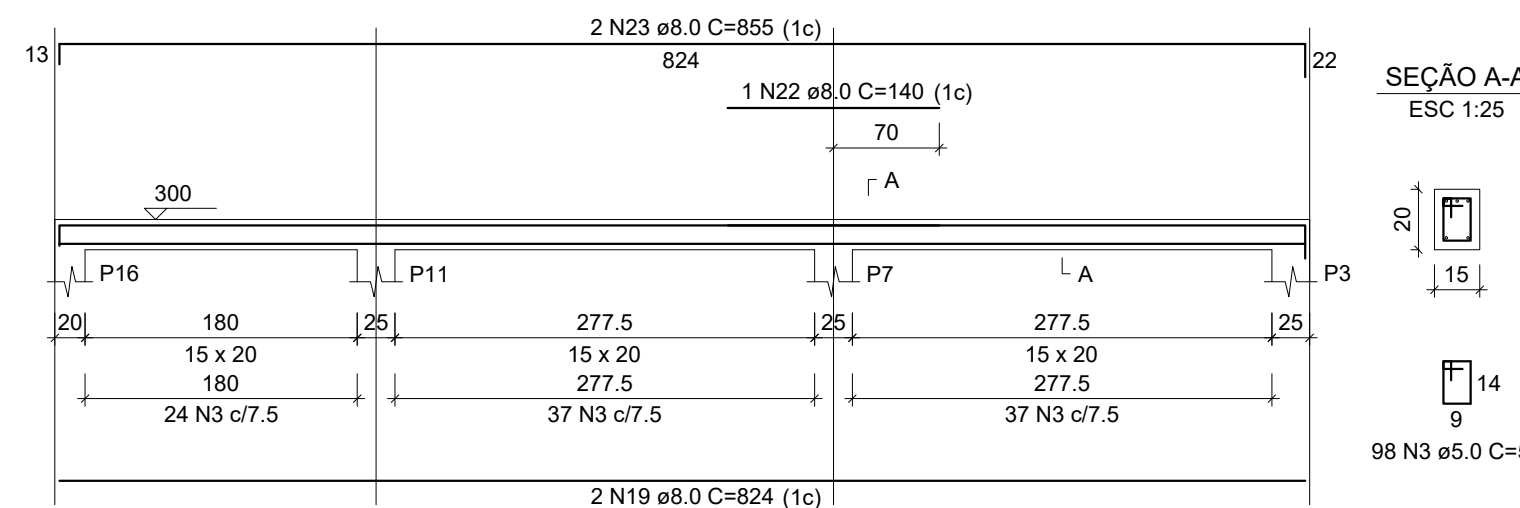
V3
ESC 1:50



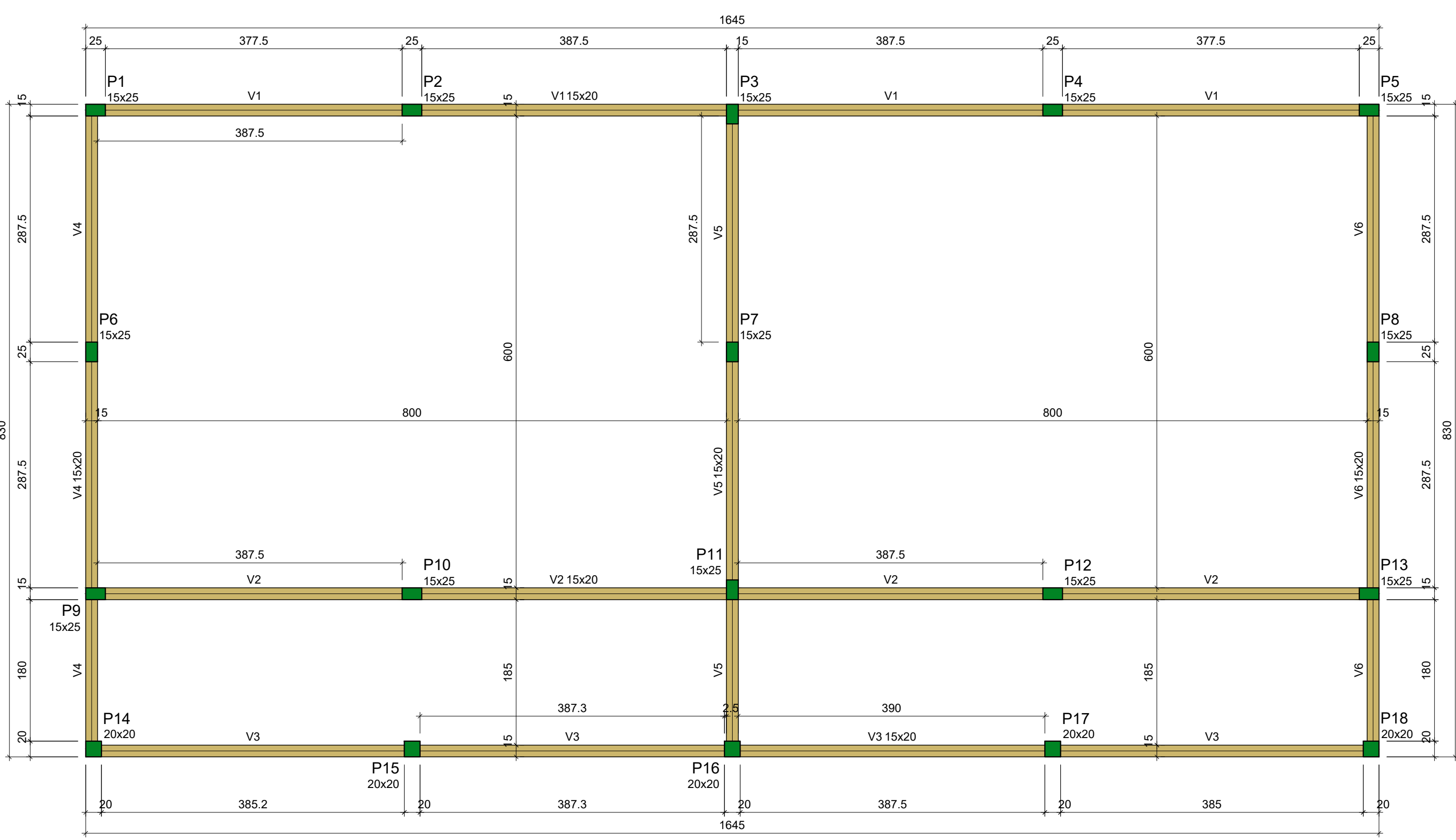
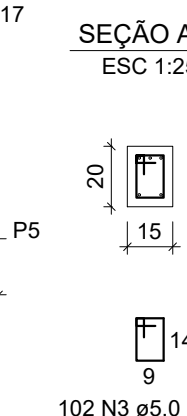
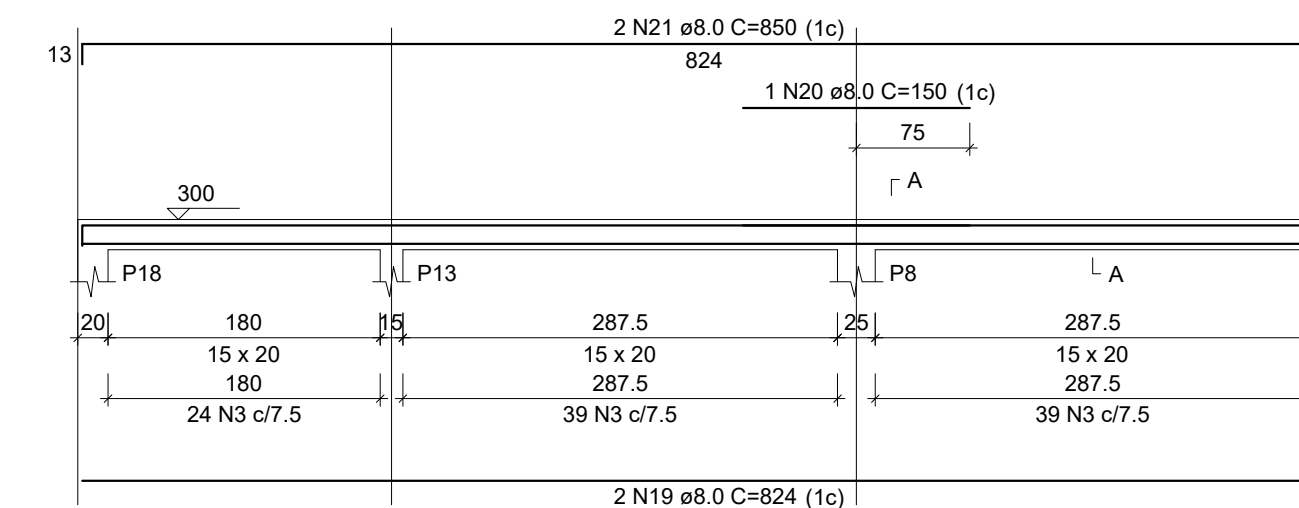
V4
ESC 1:50



V5
ESC 1:50



V6
ESC 1:50



Vigas				
Nome	Seção (cm)	Elevação (cm)	Nível (cm)	
V1	15x20	0	300	
V2	15x20	0	300	
V3	15x20	0	300	
V4	15x20	0	300	
V5	15x20	0	300	
V6	15x20	0	300	

Características dos materiais		
fck (kgf/cm²)	Ecs (kgf/cm²)	
250	241500	

Dimensão máxima do agregado = 19 mm

Pilares			
Nome	Seção (cm)	Elevação (cm)	Nível (cm)
P1	15x25	0	300
P2	15x25	0	300
P3	15x25	0	300
P4	15x25	0	300
P5	15x25	0	300
P6	15x25	0	300
P7	15x25	0	300
P8	15x25	0	300
P9	15x25	0	300
P10	15x25	0	300
P11	15x25	0	300
P12	15x25	0	300
P13	15x25	0	300
P14	20x20	0	300
P15	20x20	0	300
P16	20x20	0	300
P17	20x20	0	300
P18	20x20	0	300

Legenda dos pilares

■ Pilar que morre

Legenda das vigas e paredes

■ Viga

RELAÇÃO DO AÇO

AÇO	N	DIAM (mm)	QUANT	C.UNIT (cm)	C.TOTAL (cm)	
CA60	1	5.0	325	67	21775	
	2	5.0	125	67	8375	
	3	5.0	922	57	52554	
CA50	4	8.0	8	822	6576	
	5	8.0	2	94	188	
	6	8.0	2	195	390	
	7	8.0	2	109	218	
	8	8.0	2	1198	2396	
	9	8.0	2	535	1070	
	10	8.0	2	543	1086	
	11	8.0	2	160	320	
	12	8.0	2	1198	2396	
	13	8.0	2	109	218	
	14	8.0	4	820	3280	
	15	8.0	2	175	350	
	16	8.0	1	190	190	
	17	8.0	2	1198	2396	
	18	8.0	2	557	1114	
	19	8.0	6	824	4944	
	20	8.0	2	150	300	
	21	8.0	4	850	3400	
	22	8.0	1	140	140	
	23	8.0	2	855	1710	
	24	10.0	72	297	21384	

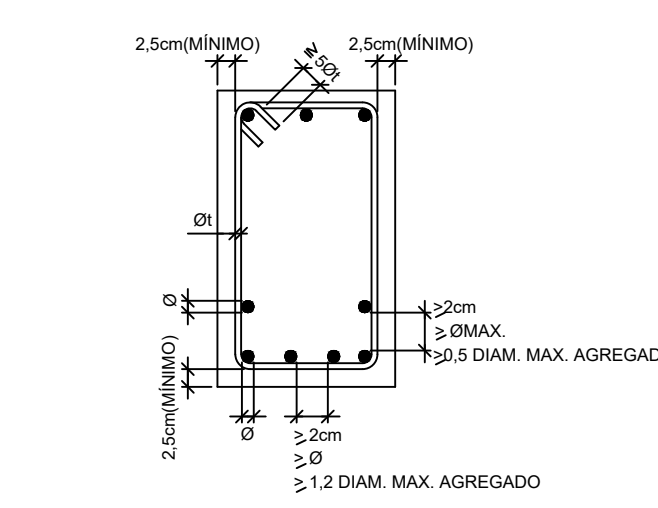
RESUMO DO AÇO

AÇO	DIAM (mm)	C.TOTAL (m)	PESO + 10% (kg)
CA50	8.0	333.6	144.8
CA60	10.0	213.8	145
CA60	5.0	827	140.2

PESO TOTAL (kg)
CA50 289.8
CA60 140.2

Volume de concreto (C-25) = 4.29 m³
Área de forma = 84.04 m²

COBRIMENTOS E ESPAÇAMENTOS ENTRE BARRAS EM VIGAS



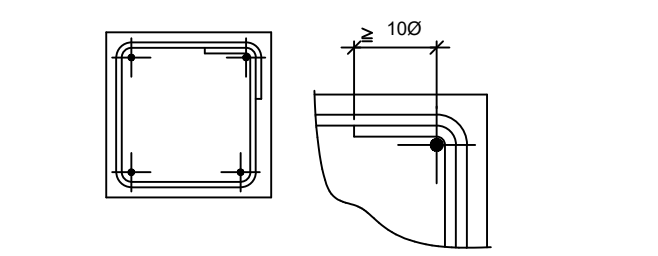
CONVENÇÃO DAS BARRAS DOS PILARES

○ BARRA QUE PROSEGUE

● BARRA QUE MORRE

⊗ BARRA QUE NASCE

DETALHE DE ESTRIBOS PARA PILARES



NOTAS

COBRIMENTOS: FUNDAÇÕES c = 4,5cm; PILARES E VIGAS c = 3,0cm

fck: 25MPa (concreto rigoroso)

OBS 1: CONFERIR AS MEDIDAS NO LOCAL

OBS 2: NÃO É PERMITIDO ALTERAR ESTE PROJETO SEM A AUTORIZAÇÃO DO PROJETISTA

DATA	PROJETO	DESENHO	ESCALA
OUTUBRO/2023	PATRICK MARTINS	ALPHA PROJETOS	INDICADA

OBJETO: AMPLIAÇÃO DE SALAS DE AULA NA E.E.F. MAJOR JOAQUIM ANTÔNIO FURTADO

PROPRIETÁRIO: PREFEITURA MUNICIPAL DE MAURITI - CE

ENDEREÇO/OBRA: DISTRITO DE UMBURANAS NO MUNICÍPIO DE MAURITI - CE.

ASSUNTO: ESTRUTURAL

CONTEÚDO: PLANTA DE FORMA DO NÍVEL +300; VIGAS DO NÍVEL +000; PILARES DO NÍVEL +000 AO NÍVEL +300; DETALHES EXECUTIVOS; RELAÇÃO E RESUMO DO AÇO

PRANCHA: 03/03

PROJETO DESENVOLVIDO POR:

ALPHA PROJETOS DE ENGENHARIA

CNPJ: 44.808.378/0001-63

RODOVIA CE-201, KM 18 CONJ. CEFE DA LINDA GALPÃO II, ZONA RURAL, ARARIPE - CE. TELEFONE: (85) 3660-1400

PREFEITURA DE MAURITI CUIDANDO DAS PESSOAS

Forma do NÍVEL +300
escala 1:50