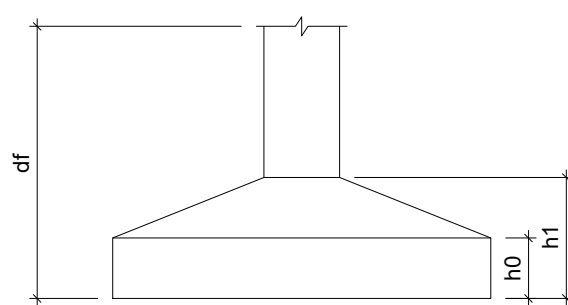


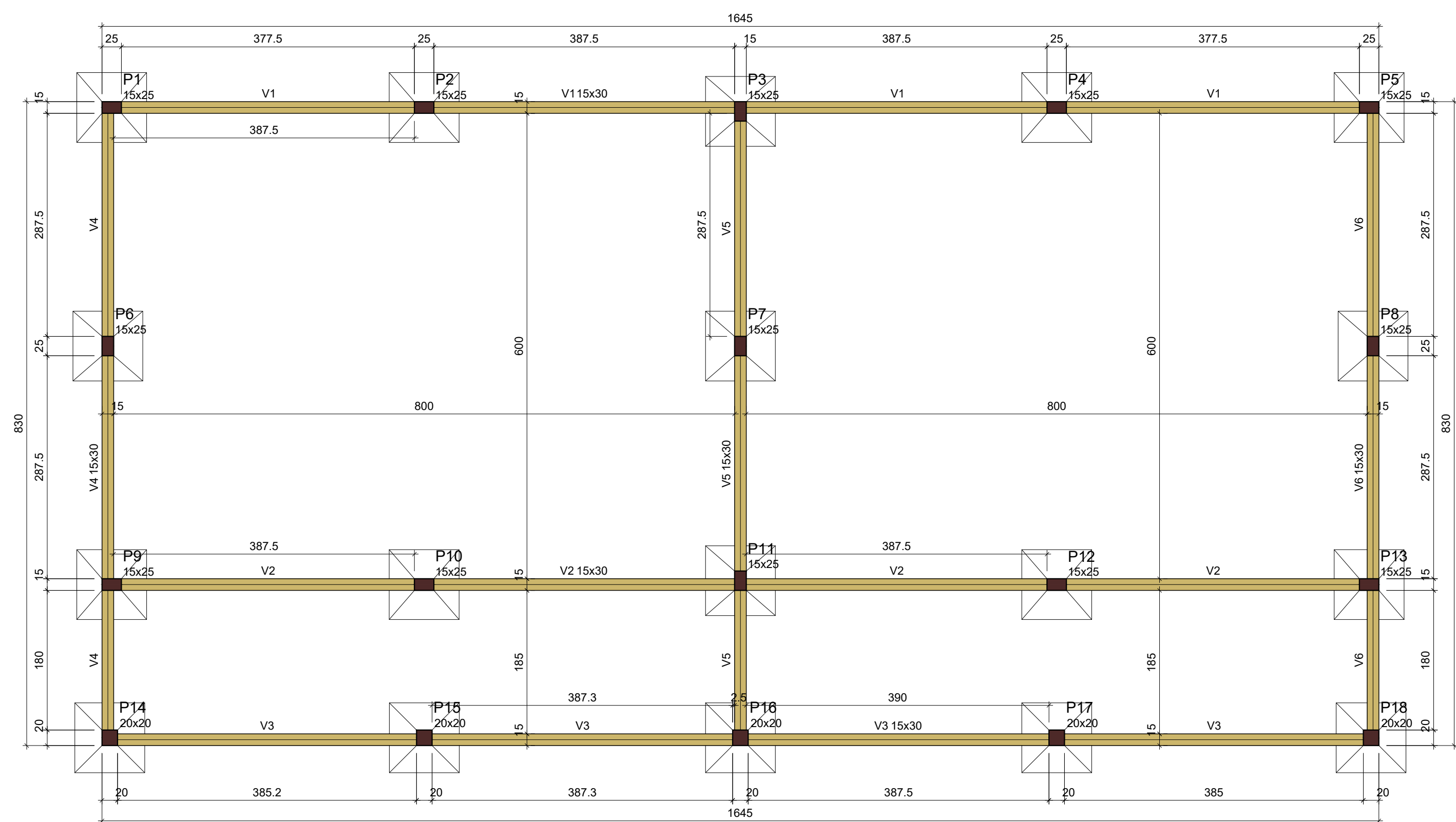
Planta de locação  
escala 1:50

Nome	Seção (cm)	X (cm)	Y (cm)	Carga Máx. (tf)	Carga Min. (tf)	Pilar				Fundação								
						Mx Máximo (kgf.m)		My Máximo (kgf.m)		Fx Máximo (tf)		Fy Máximo (tf)		Lado B (cm)	Lado H (cm)	h0 / ha (cm)	h1 / hb (cm)	df (cm)
						Positivo	Negativo	Positivo	Negativo	Positivo	Negativo	Positivo	Negativo					
P1	15x25	12.50	822.50	4.0	3.5	0	-200	0	-300	0.0	-0.3	0.2	0.0	90	90	20	30	150
P2	15x25	415.00	822.50	4.6	4.1	100	0	100	0	0.1	0.0	0.1	0.0	90	90	20	30	150
P3	15x25	822.50	817.50	6.2	5.5	0	-200	100	0	0.1	0.0	0.2	0.0	90	90	20	30	150
P4	15x25	1230.00	822.50	4.6	4.1	100	0	100	0	0.1	0.0	0.1	0.0	90	90	20	30	150
P5	15x25	1632.50	822.50	4.0	3.5	0	-200	200	0	0.4	0.0	0.2	0.0	90	90	20	30	150
P6	15x25	7.50	515.00	4.3	3.8	100	0	100	0	0.1	0.0	0.1	0.0	90	90	20	30	150
P7	15x25	822.50	515.00	4.1	3.6	100	0	100	0	0.1	0.0	0.1	0.0	90	90	20	30	150
P8	15x25	1637.50	515.00	4.3	3.8	100	0	100	0	0.1	0.0	0.1	0.0	90	90	20	30	150
P9	15x25	12.50	207.50	5.1	4.5	100	0	0	-300	0.0	-0.4	0.0	-0.1	90	90	20	30	150
P10	15x25	415.00	207.50	5.0	4.4	100	0	100	0	0.1	0.0	0.1	0.0	90	90	20	30	150
P11	15x25	822.50	212.50	7.3	6.5	100	0	100	0	0.1	0.0	0.0	-0.1	90	90	20	30	150
P12	15x25	1230.00	207.50	5.0	4.4	100	0	100	0	0.1	0.0	0.1	0.0	90	90	20	30	150
P13	15x25	1632.50	207.50	5.1	4.5	100	0	200	0	0.3	0.0	0.0	-0.1	90	90	20	30	150
P14	20x20	10.00	10.00	2.1	1.6	100	0	100	0	0.1	0.0	0.1	0.0	90	90	20	30	150
P15	20x20	415.22	10.00	2.8	2.3	100	0	0	0	0.0	0.0	0.1	0.0	90	90	20	30	150
P16	20x20	822.50	10.00	3.5	2.7	100	0	100	0	0.1	0.0	0.1	0.0	90	90	20	30	150
P17	20x20	1230.00	10.00	2.8	2.3	100	0	100	0	0.1	0.0	0.1	0.0	90	90	20	30	150
P18	20x20	1635.00	10.00	2.1	1.6	100	0	100	0	0.1	0.0	0.1	0.0	90	90	20	30	150

Os esforços indicados nesta tabela são os valores máximos obtidos pela envoltória de todas as combinações definidas para as fundações. Para análises complementares, deve-se consultar o relatório de esforços na fundação, que apresenta os valores calculados para cada combinação.



Localização no eixo X		Localização no eixo Y	
Coordenadas (cm)	Nome	Coordenadas (cm)	Nome
7.50	P6	822.50	P1, P2, P4, P5
10.00	P14	817.50	P3
12.50	P1, P9	515.00	P6, P7, P8
415.00	P2, P10	212.50	P11
415.22	P15	207.50	P9, P10, P12, P13
822.50	P3, P7, P11, P16	10.00	P4, P15, P16, P17, P18
1230.00	P4, P12, P17		
1632.50	P5, P13		
1635.00	P18		
1637.50	P8		



Forma do NÍVEL +000  
escala 1:50

Vigas			
Nome	Seção (cm)	Elevação (cm)	Nível (cm)
V1	15x30	0	0
V2	15x30	0	0
V3	15x30	0	0
V4	15x30	0	0
V5	15x30	0	0
V6	15x30	0	0

Características dos materiais		
fck (kgf/cm²)	Ecs (kgf/cm³)	
250	241500	

Dimensão máxima do agregado = 19 mm

Pilares			
Nome	Seção (cm)	Elevação (cm)	Nível (cm)
P1	15x25	0	0
P2	15x25	0	0
P3	15x25	0	0
P4	15x25	0	0
P5	15x25	0	0
P6	15x25	0	0
P7	15x25	0	0
P8	15x25	0	0
P9	15x25	0	0
P10	15x25	0	0
P11	15x25	0	0
P12	15x25	0	0
P13	15x25	0	0
P14	20x20	0	0
P15	20x20	0	0
P16	20x20	0	0
P17	20x20	0	0
P18	20x20	0	0

Legenda dos pilares  
Pilar que passa

Legenda das vigas e paredes  
Viga

**NOTAS**

**COBRIMENTOS:**  
FUNDAÇÕES c = 4,5cm  
PILARES E VIGAS c = 3,0cm

**fck: 25MPa**  
(concreto rigoroso)

**OB1 - CONFERIR AS MEDIDAS NO LOCAL**  
**OB2 - NÃO É PERMITIDO ALTERAR ESTE PROJETO SEM A AUTORIZAÇÃO DO PROJETISTA**

DATA: OUTUBRO/2023  
PROJETO: PATRICK MARTINS  
DESENHO: ALPHA PROJETOS  
ESCALA: INDICADA

OBJETO: AMPLIAÇÃO DE SALAS DE AULA NA E.E.F SÃO JOSÉ

PROPRIETÁRIO: PREFEITURA MUNICIPAL DE MAURITI - CE

ENDEREÇO/OBRA: DISTRITO DE SÃO FELIX NO MUNICÍPIO DE MAURITI - CE.

ASSUNTO: **ESTRUTURAL**

CONTEÚDO:  
- PLANTA DE LOCAÇÃO DAS FUNDAÇÕES  
- TABELA DE LOCAÇÃO E COORDENADAS  
- PLANTA DE FORMA DO NÍVEL +000  
- LEGENDAS E ESPECIFICAÇÕES

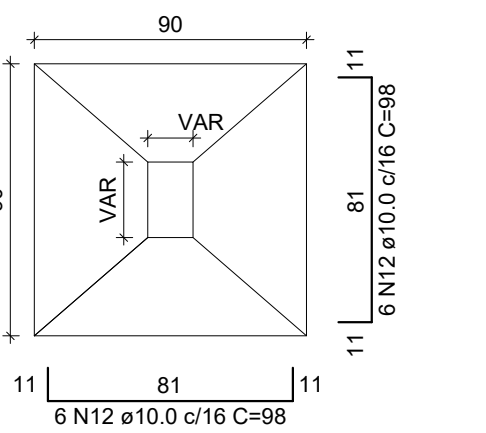
PRANCHA: **01/03**

PROJETO DESENVOLVIDO POR:

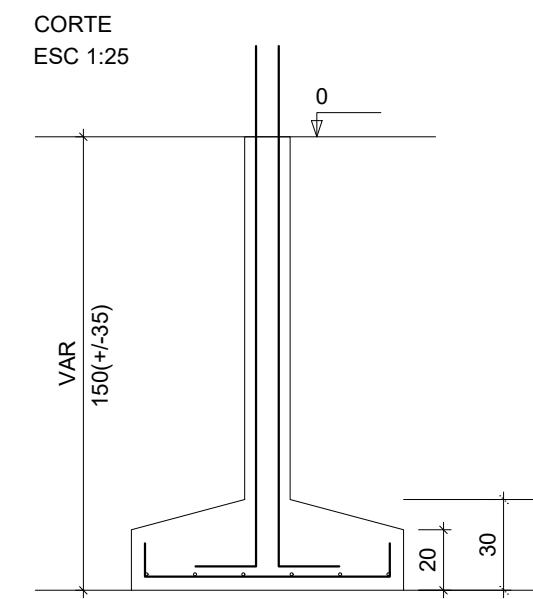
**ALPHA**  
PROJETOS DE ENGENHARIA  
CNPJ: 44.808.778/0001-63  
RUA DA CE-011, Nº 18 COM. CAPE DA LAMA GALPÃO II,  
ZONA RURAL, ARARIPE - CE. TELEFONE: (85) 3610-4400

**PREFEITURA DE MAURITI**  
CUIDANDO DAS PESSOAS

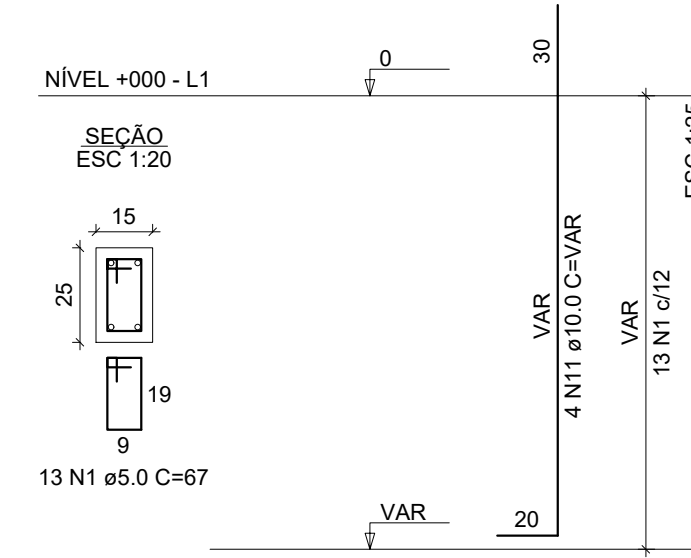
S1=S2=S3=S4=S5=S6=S7=S8=S9=S10=S11=S12  
=S13=S14=S15=S16=S17=S18



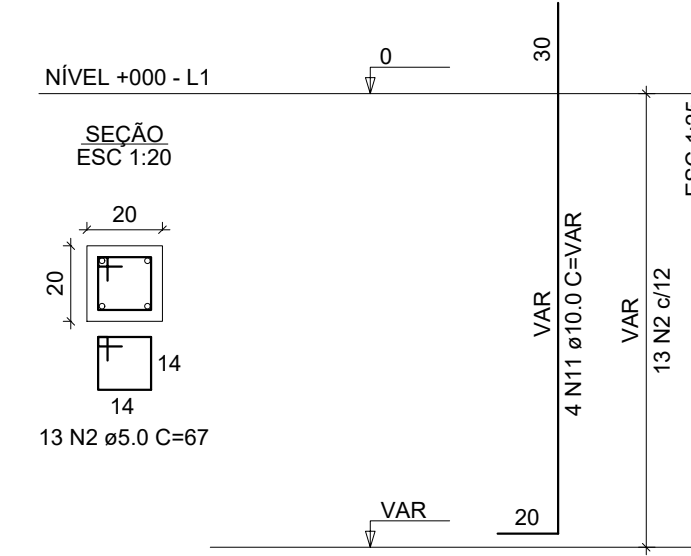
Solo com capacidade de suporte > 1.00 kgf/cm<sup>2</sup>  
Solo compactado sobre a sapata  
peso específico > 1600.00 kg/m<sup>3</sup>



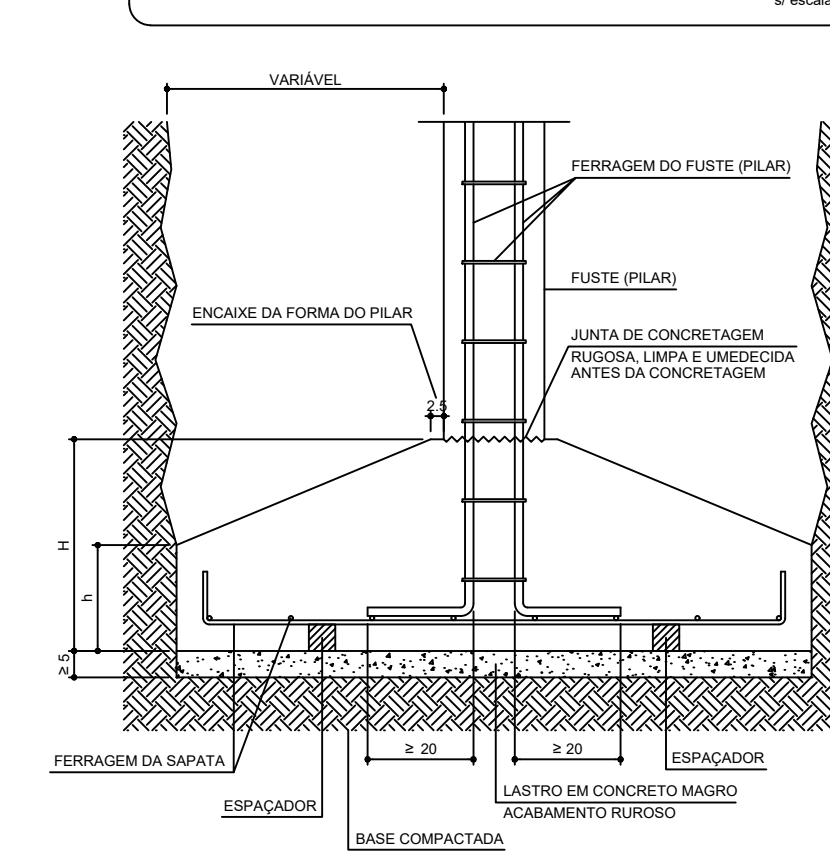
P1=P2=P3=P4=P5=P6=  
=P7=P8=P9=P10=P11=  
=P12=P13



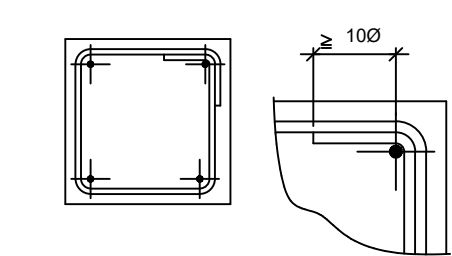
P14=P15=P16=P17=P18



DETALHE DE SAPATA ISOLADA DE ALTURA VARIÁVEL



DETALHE DE ESTRIBOS PARA PILARES



RELAÇÃO DO AÇO

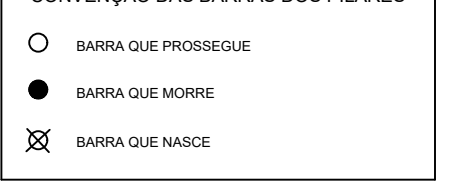
AÇO	N	DIAM (mm)	QUANT	C.UNIT (cm)	C.TOTAL (cm)
13xP1	1	5.0	168	67	11323
V1	2	5.0	470	77	4355
V4	3	5.0	470	77	36190
	4	8.0	6	1198	7188
	5	8.0	2	517	1034
	6	8.0	2	516	1032
	7	8.0	4	840	3360
	8	8.0	2	498	996
	9	8.0	4	864	3456
	10	8.0	2	832	1664
	11	10.0	72	VAR	VAR
	12	10.0	216	98	21168
	13	10.0	8	822	6576
	14	10.0	4	832	3328
	15	10.0	2	824	1648

RESUMO DO AÇO

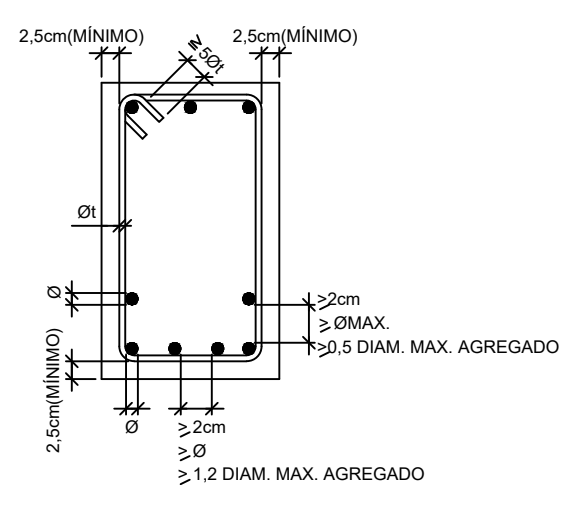
AÇO	DIAM (mm)	C.TOTAL (m)	PESO + 10% (kg)
CA50	8.0	187.3	81.3
CA60	10.0	466.9	316.6
PESO TOTAL (kg)			407.9
CA50		397.9	
CA60		87.9	

Volume de concreto (C-25) = 7.90 m<sup>3</sup>  
Área de forma = 90.25 m<sup>2</sup>

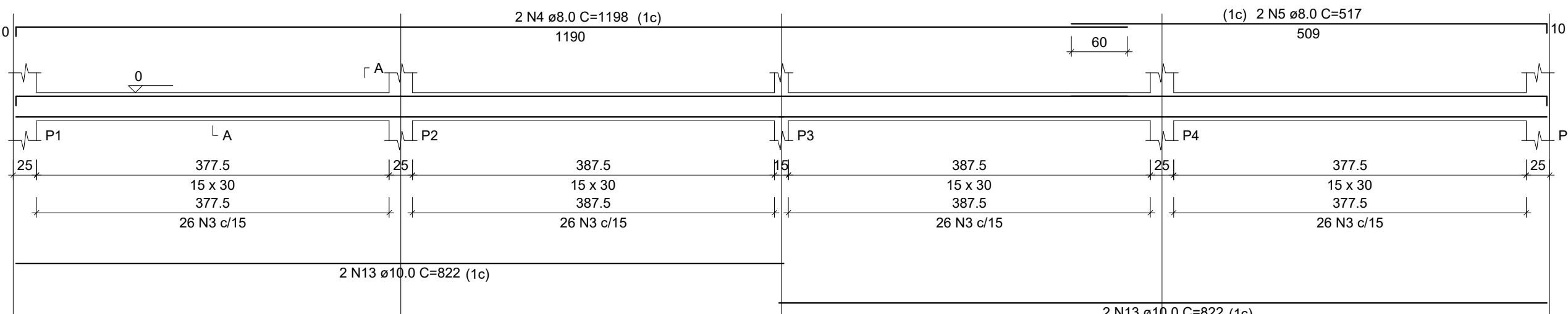
CONVENÇÃO DAS BARRAS DOS PILARES



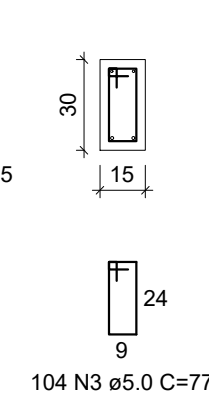
COBRIMENTOS E ESPAÇAMENTOS ENTRE BARRAS EM VIGAS



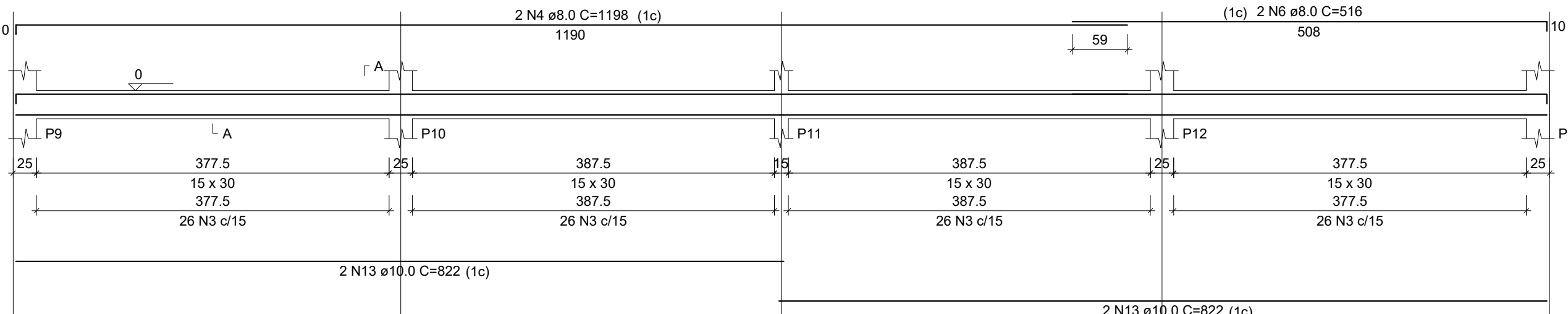
V1 ESC 1:50



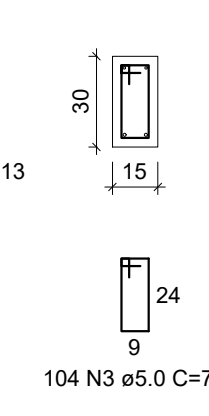
SEÇÃO A-A ESC 1:25



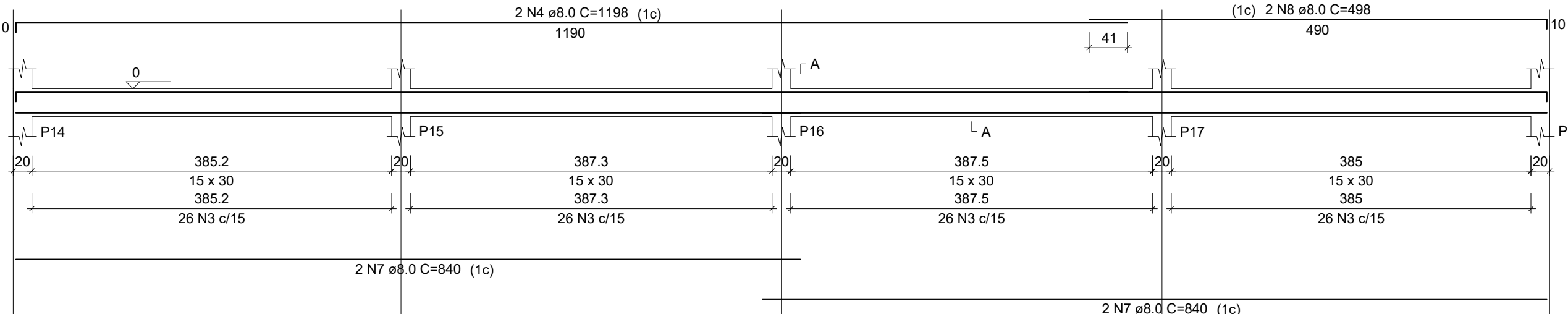
V2 ESC 1:50



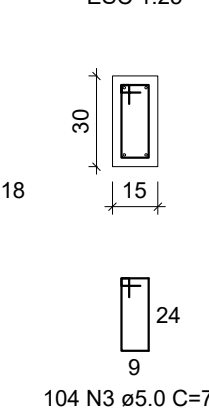
SEÇÃO A-A ESC 1:25



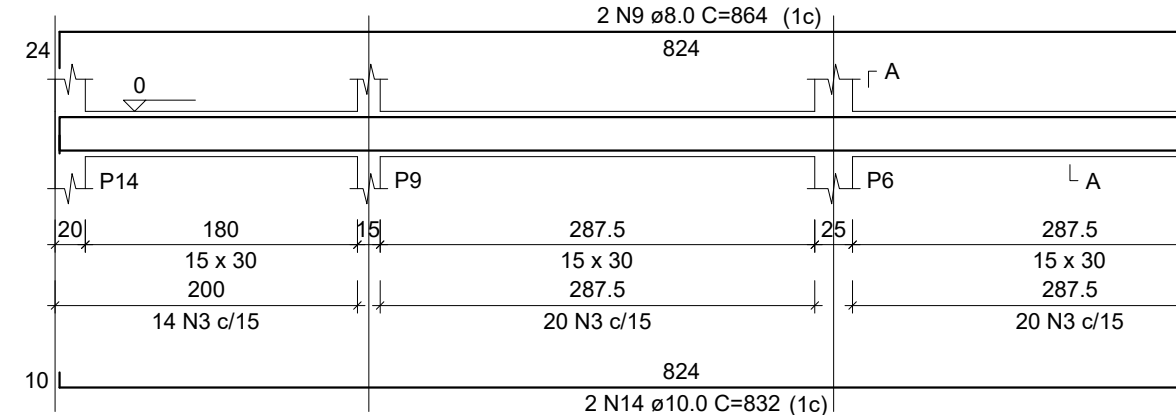
V3 ESC 1:50



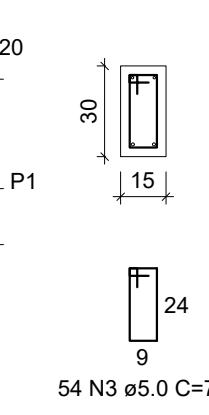
SEÇÃO A-A ESC 1:25



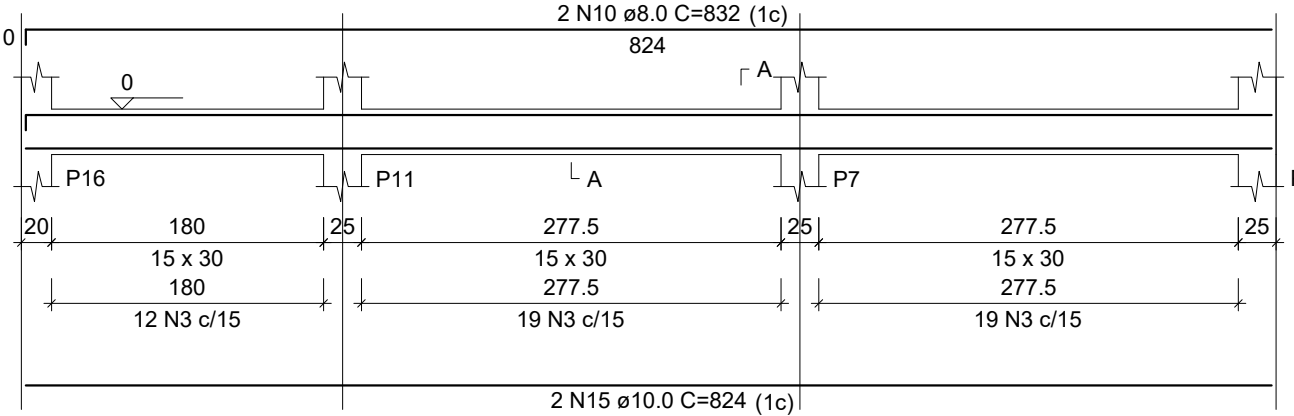
V4 ESC 1:50



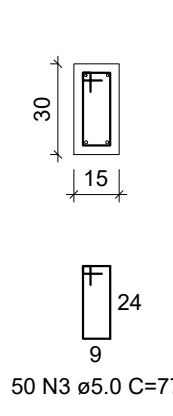
SEÇÃO A-A ESC 1:25



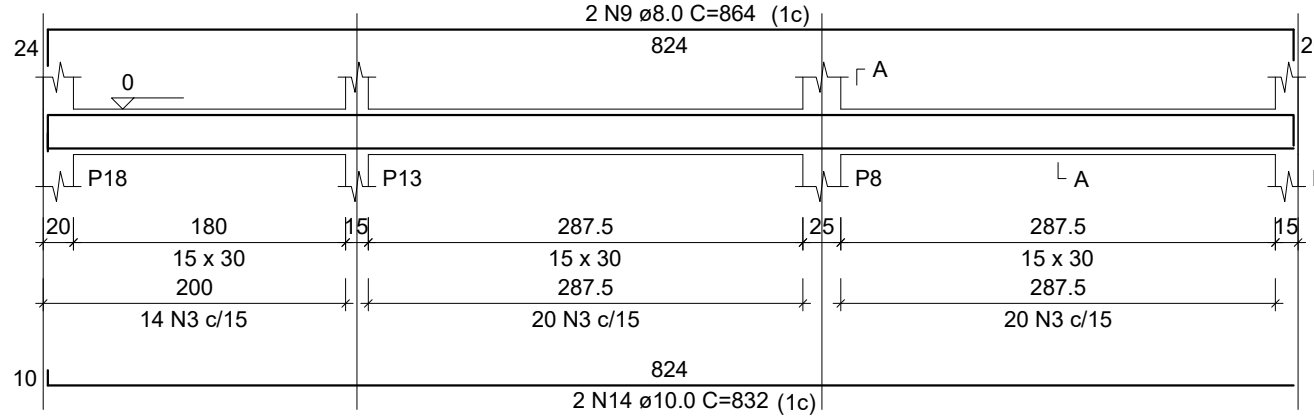
V5 ESC 1:50



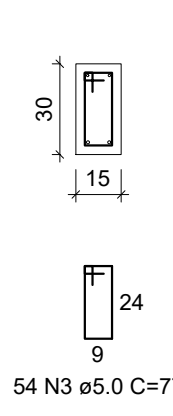
SEÇÃO A-A ESC 1:25



V6 ESC 1:50



SEÇÃO A-A ESC 1:25



NOTAS

**COBRIMENTOS:**  
FUNDAÇÕES c=4,5cm  
PILARES E VIGAS c=3,0cm  
**fck: 25MPa**  
(concreto rigoroso)

**OBS1 - CONFERIR AS MEDIDAS NO LOCAL**  
**OBS2 - NÃO É PERMITIDO ALTERAR ESTE PROJETO SEM A AUTORIZAÇÃO DO PROJETISTA**

DATA	PROJETO	DESENHO	ESCALA
OUTUBRO/2023	PATRICK MARTINS	ALPHA PROJETO	INDICADA

OBJETO: AMPLIAÇÃO DE SALAS DE AULA NA E.E.F SÃO JOSÉ

PROPRIETÁRIO: PREFEITURA MUNICIPAL DE MAURITI - CE

ENDEREÇO/OBRA: DISTRITO DE SÃO FELIX NO MUNICÍPIO DE MAURITI - CE.

ASSUNTO: ESTRUTURAL

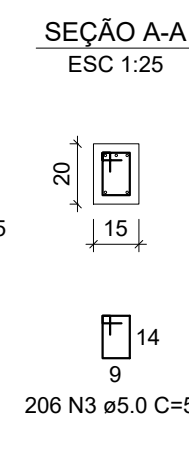
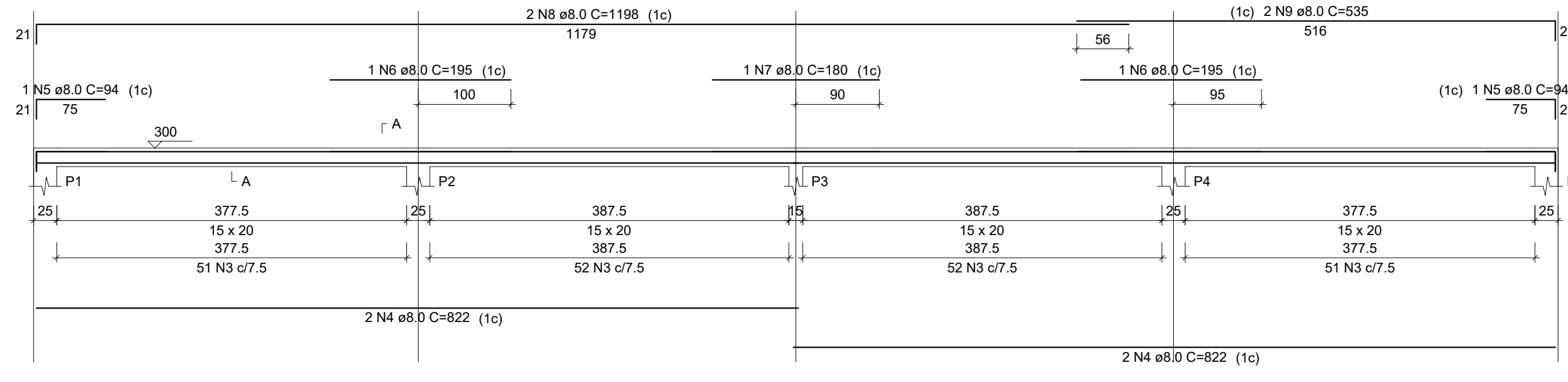
CONTEÚDO:  
- SAPATAS E FUSTES  
- VIGAS BALDRAMES (NÍVEL +000)  
- DETALHES EXECUTIVOS  
- RELAÇÃO E RESUMO DO AÇO

PRANCHA:  
**02/03**

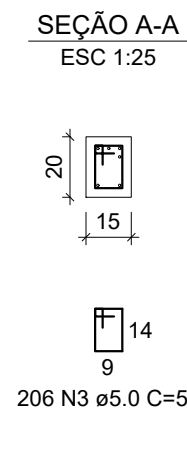
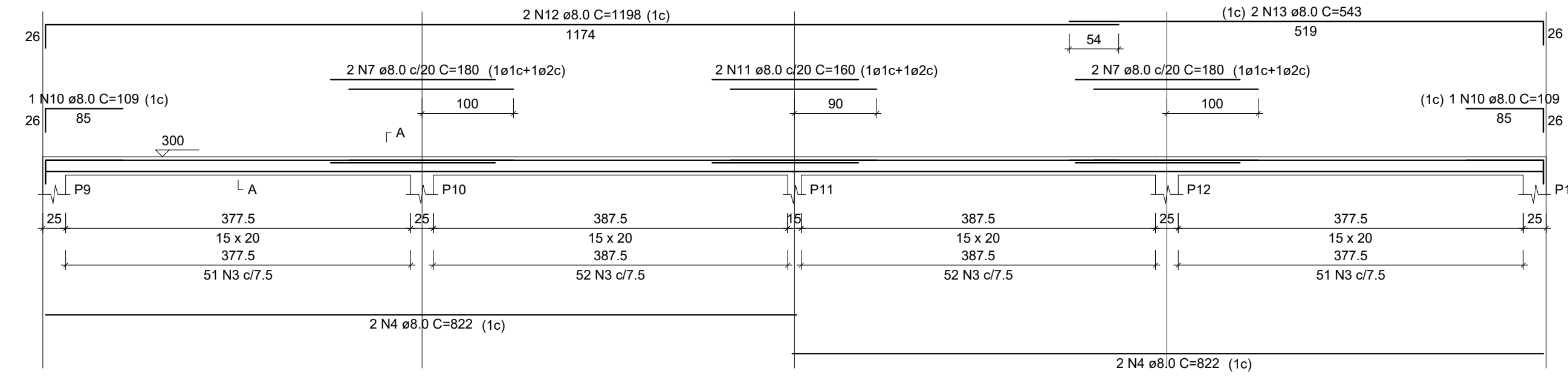
PROJETO DESENVOLVIDO POR:



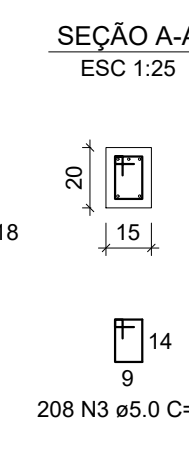
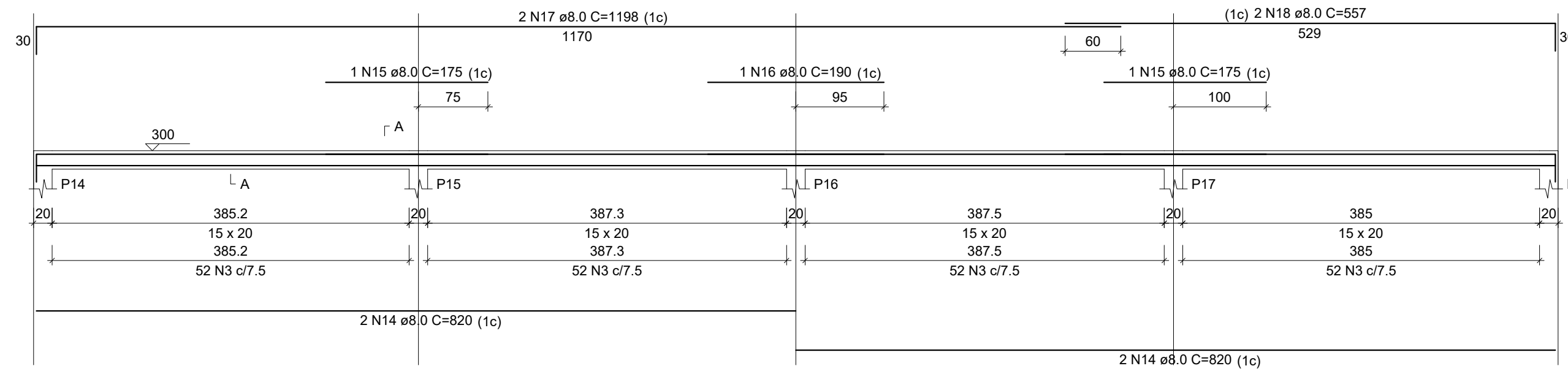
V1  
ESC 1:50



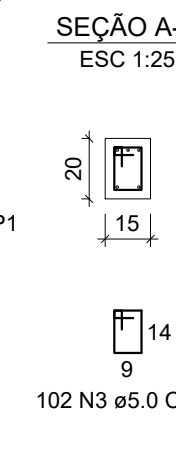
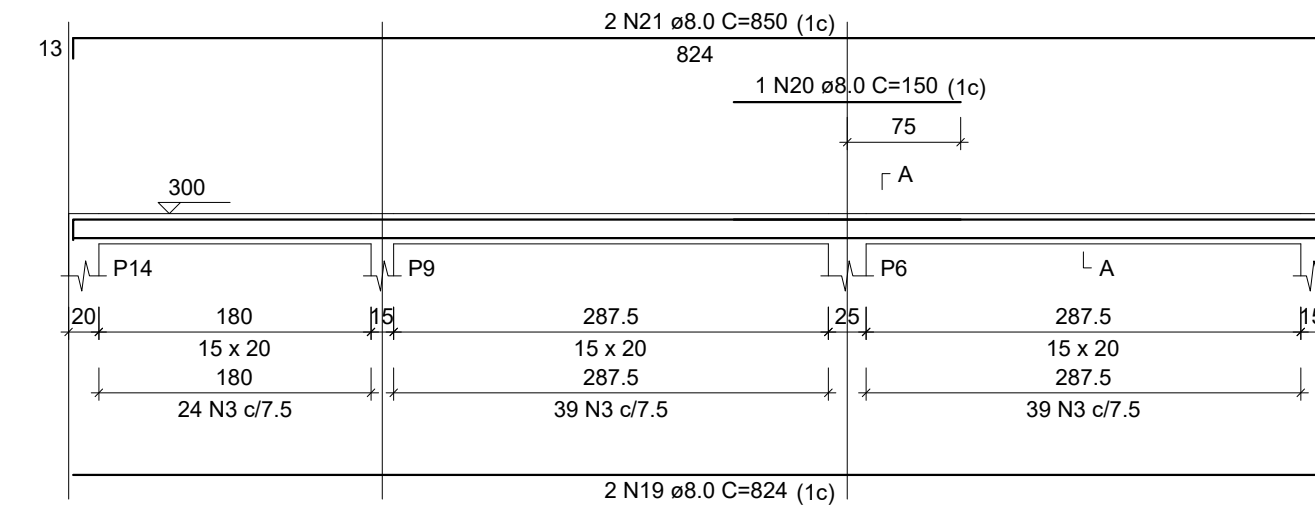
V2  
ESC 1:50



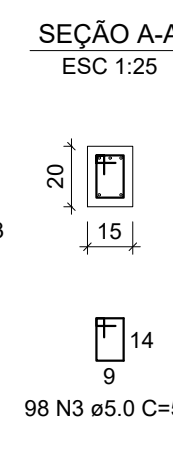
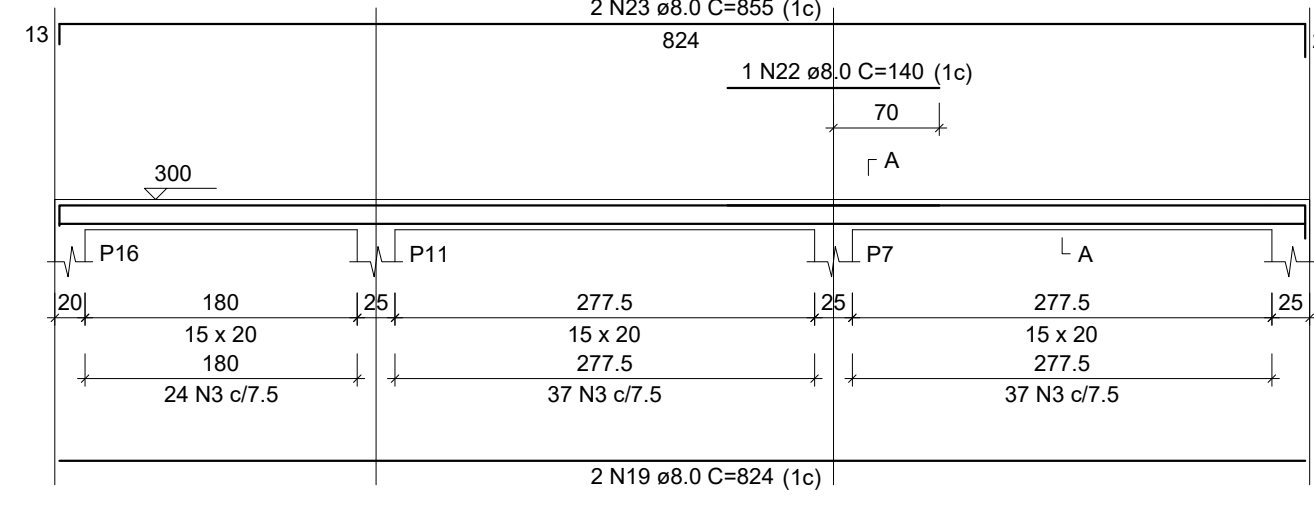
V3  
ESC 1:50



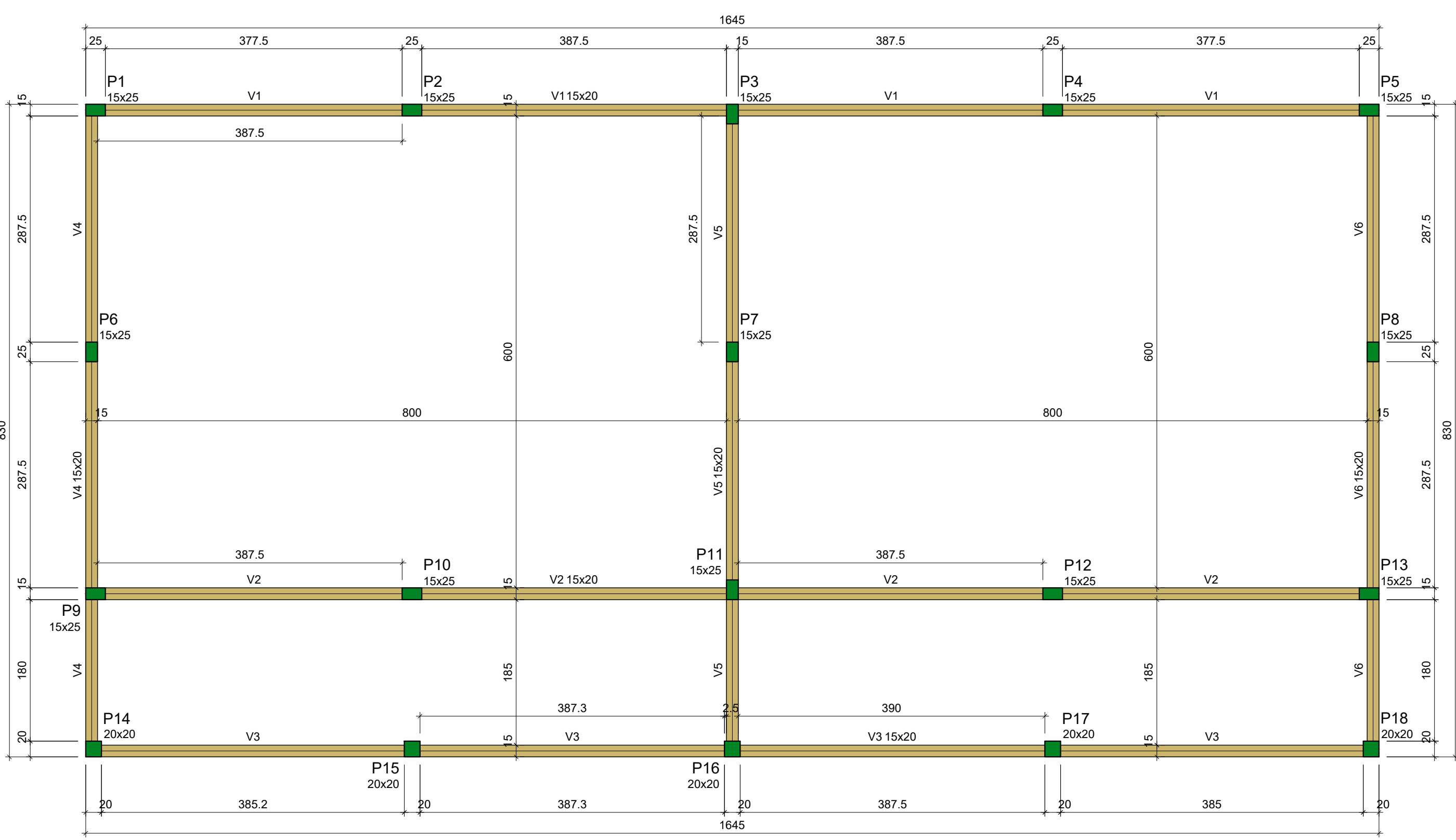
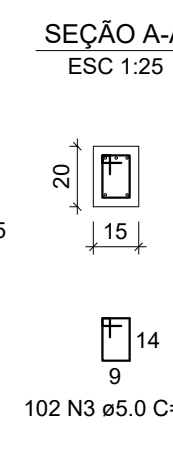
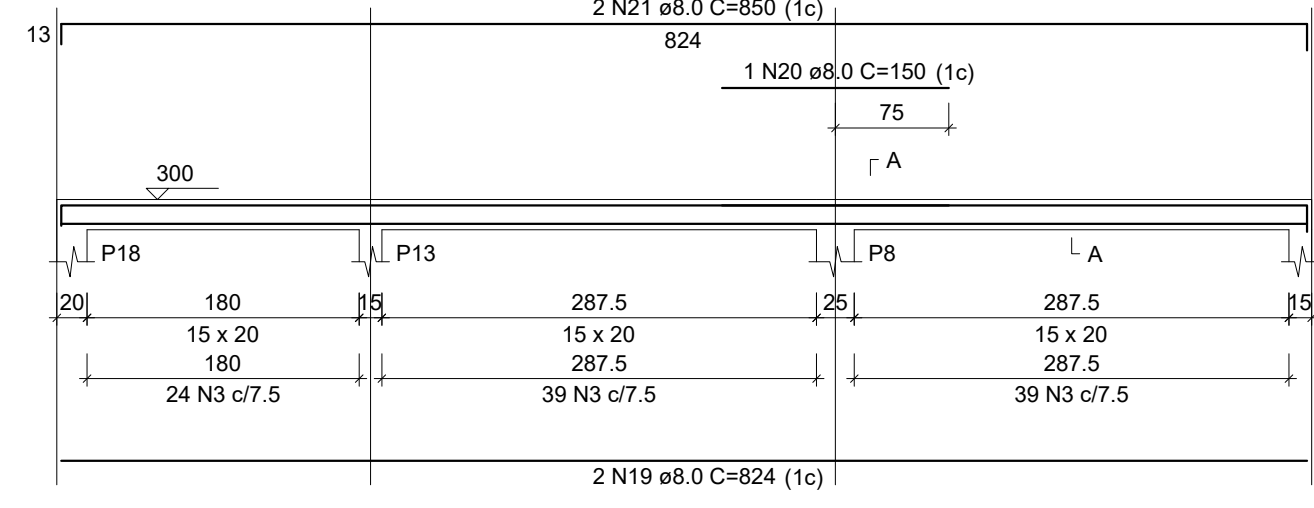
V4  
ESC 1:50



V5  
ESC 1:50



V6  
ESC 1:50

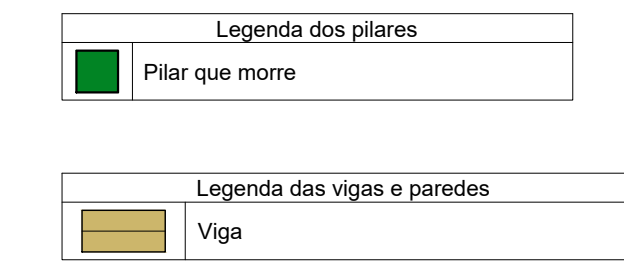


Vigas			
Nome	Seção (cm)	Elevação (cm)	Nível (cm)
V1	15x20	0	300
V2	15x20	0	300
V3	15x20	0	300
V4	15x20	0	300
V5	15x20	0	300
V6	15x20	0	300

Características dos materiais		
f <sub>ck</sub> (kgf/cm <sup>2</sup> )	Ecs (kgf/cm <sup>2</sup> )	
250	241500	

Dimensão máxima do agregado = 19 mm

Pilares			
Nome	Seção (cm)	Elevação (cm)	Nível (cm)
P1	15x25	0	300
P2	15x25	0	300
P3	15x25	0	300
P4	15x25	0	300
P5	15x25	0	300
P6	15x25	0	300
P7	15x25	0	300
P8	15x25	0	300
P9	15x25	0	300
P10	15x25	0	300
P11	15x25	0	300
P12	15x25	0	300
P13	15x25	0	300
P14	20x20	0	300
P15	20x20	0	300
P16	20x20	0	300
P17	20x20	0	300
P18	20x20	0	300



RELAÇÃO DO AÇO

AÇO	N	DIAM (mm)	QUANT	C.UNIT (cm)	C.TOTAL (cm)
CA60	1	5.0	325	67	21775
	2	5.0	125	67	8375
	3	5.0	922	57	52554
	4	8.0	8	822	6576
	5	8.0	2	94	188
	6	8.0	2	195	390
	7	8.0	2	109	900
	8	8.0	2	1198	2396
	9	8.0	2	535	1070
	10	8.0	2	543	218
	11	8.0	2	160	320
	12	8.0	2	1198	2396
	13	8.0	2	543	1086
	14	8.0	4	820	3280
	15	8.0	2	175	350
	16	8.0	1	190	190
	17	8.0	2	1198	2396
	18	8.0	2	557	1114
	19	8.0	6	824	4944
	20	8.0	2	150	300
	21	8.0	4	850	3400
	22	8.0	1	140	140
	23	8.0	2	855	1710
	24	10.0	72	297	21384

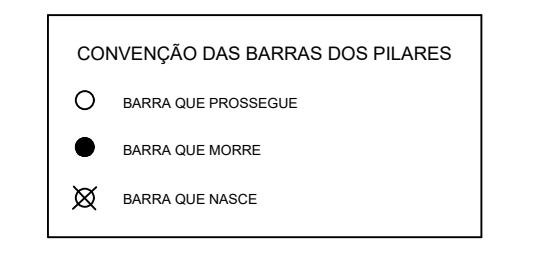
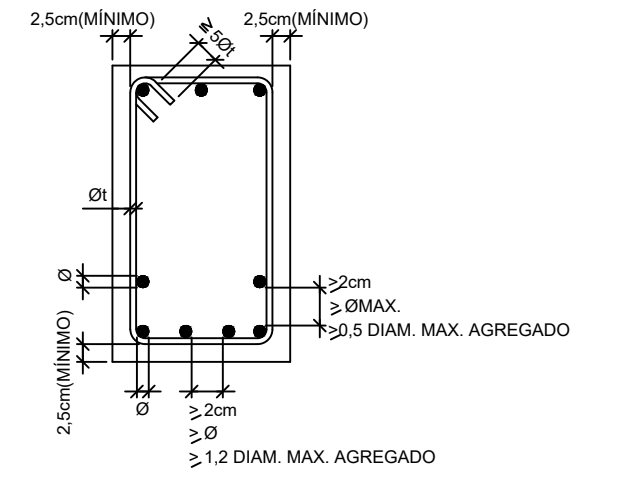
RESUMO DO AÇO

AÇO	DIAM (mm)	C.TOTAL (m)	PESO + 10% (kg)
CA50	8.0	333.6	144.8
CA60	10.0	213.8	145
CA60	5.0	827	140.2

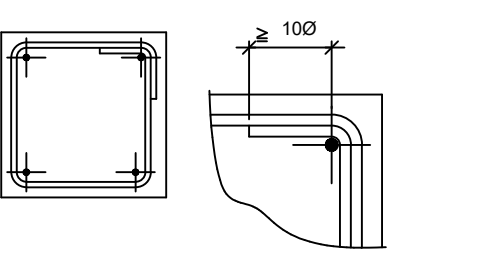
PESO TOTAL (kg)  
CA50 289.8  
CA60 140.2

Volume de concreto (C-25) = 4.29 m<sup>3</sup>  
Área de forma = 84.04 m<sup>2</sup>

COBRIMENTOS E ESPAÇAMENTOS ENTRE BARRAS EM VIGAS



DETALHE DE ESTRIBOS PARA PILARES



NOTAS

**COBRIMENTOS:**  
FUNDAÇÕES: c = 4,5cm  
PILARES E VIGAS: c = 3,0cm

**f<sub>ck</sub>: 25MPa**  
(concreto rigoroso)

**OB1: CONFERIR AS MEDIDAS NO LOCAL**  
**OB2: NÃO É PERMITIDO ALTERAR ESTE PROJETO SEM A AUTORIZAÇÃO DO PROJETISTA**

DATA: OUTUBRO/2023  
PROJETO: PATRICK MARTINS  
DESENHO: ALPHA PROJETOS  
ESCALA: INDICADA

OBJETO: AMPLIAÇÃO DE SALAS DE AULA NA E.E.F SÃO JOSÉ

PROPRIETÁRIO: PREFEITURA MUNICIPAL DE MAURITI - CE

ENDEREÇO/OBRA: DISTRITO DE SÃO FELIX NO MUNICÍPIO DE MAURITI - CE.

ASSUNTO: **ESTRUTURAL**

CONTEÚDO: - PLANTA DE FORMA DO NÍVEL +300  
- VIGAS DO NÍVEL +000  
- PILARES DO NÍVEL +000 AO NÍVEL +300  
- DETALHES EXECUTIVOS  
- RELAÇÃO E RESUMO DO AÇO

PRANCHA: **03** / 03

Forma do NÍVEL +300  
escala 1:50