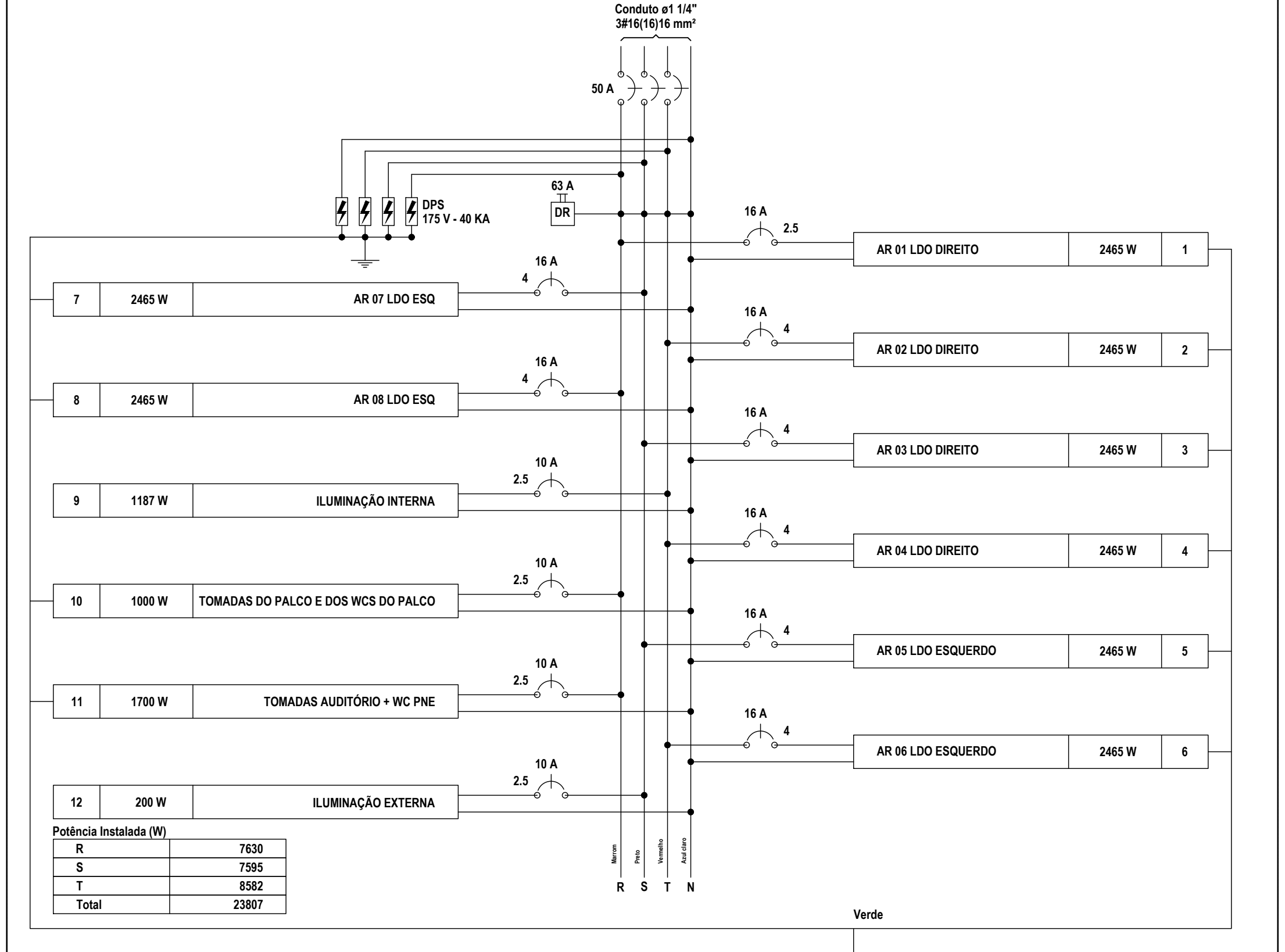


Quadro de Cargas (QD1)

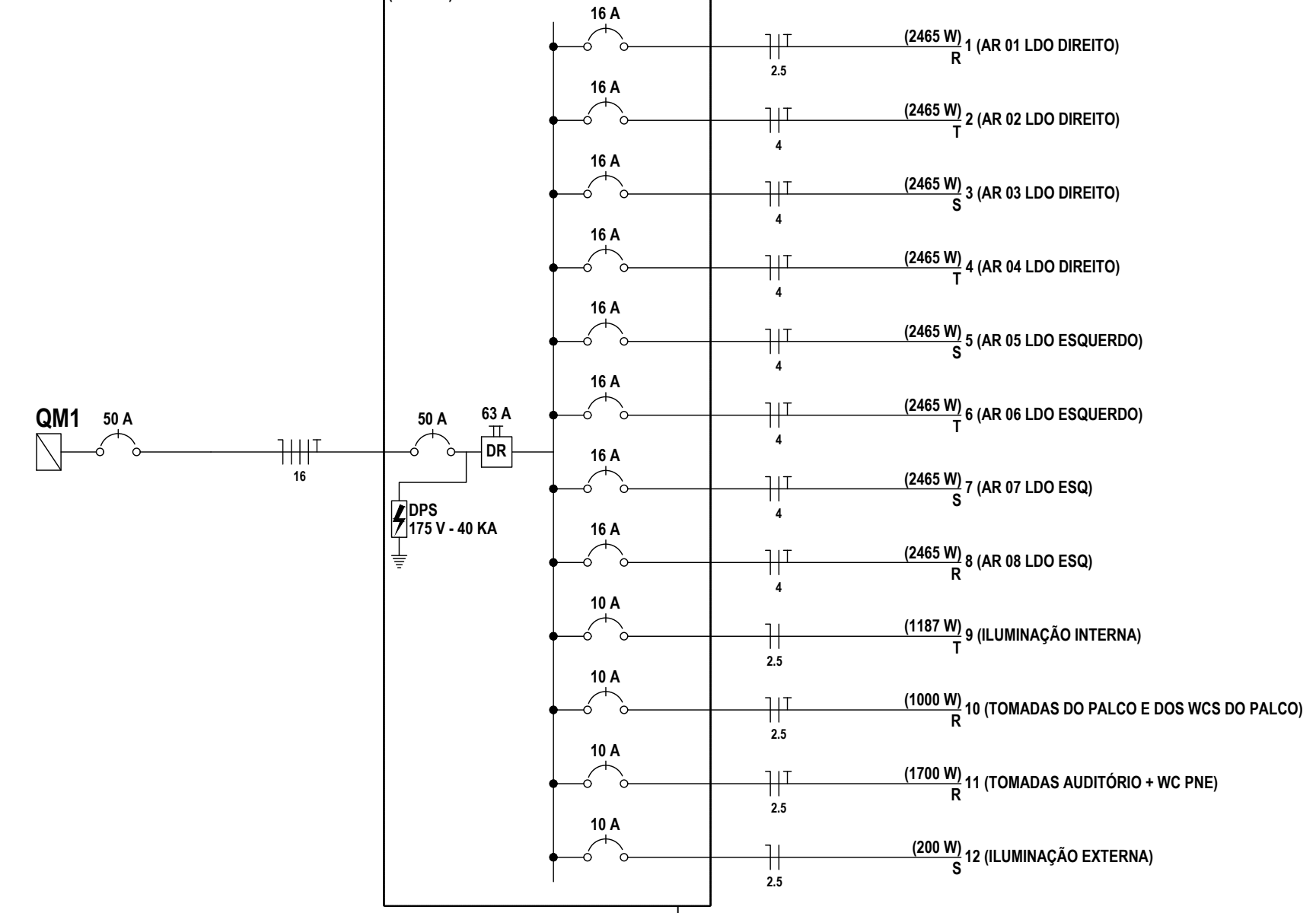
Circuito	Descrição	Esquema	Método de Inst.	V (V)	Iluminação (W)	Tomadas (W)	Pot. total. (VA)	Pot. total. (W)	Fases	Pot. - R (W)	Pot. - S (W)	Pot. - T (W)	FCT	FCA	In ² (A)	Seção (mm ²)	Ic (A)	Disj (A)	dV parc (%)	dV total (%)	Status		
1	AR 01 LDO DIREITO	F+N+T	B1	220 V		1	2739	2465	R	2465											1.59	Ok	
2	AR 02 LDO DIREITO	F+N+T	B1	220 V		1	2739	2465	T		2465										0.57	2.05	Ok
3	AR 03 LDO DIREITO	F+N+T	B1	220 V		1	2739	2465	S			2465									0.85	2.34	Ok
4	AR 04 LDO DIREITO	F+N+T	B1	220 V		1	2739	2465	T		2465										1.15	2.63	Ok
5	AR 05 LDO ESQUERDO	F+N+T	B1	220 V		1	2739	2465	S			2465									0.84	2.32	Ok
6	AR 06 LDO ESQUERDO	F+N+T	B1	220 V		1	2739	2465	T		2465										1.12	2.60	Ok
7	AR 07 LDO ESQ.	F+N+T	B1	220 V		1	2739	2465	S			2465									1.42	2.90	Ok
8	AR 08 LDO ESQ.	F+N+T	B1	220 V		1	2739	2465	R	2465											1.82	3.30	Ok
9	ILUMINAÇÃO INTERNA	F+N	B1	220 V	4	1	1187	1187	T			1187									0.67	2.15	Ok
a							11	11	T			11											Ok
b							11	11	T			11											Ok
c							11	11	T			11											Ok
d							11	11	T			11											Ok
e							23	23	T			23											Ok
f							202	160	T			160											Ok
g							202	160	T			160											Ok
h							202	160	T			160											Ok
i							202	160	T			160											Ok
j							202	160	T			160											Ok
k							202	160	T			160											Ok
l							202	160	T			160											Ok
10	TOMADAS DO PALCO E DOS WCS DO PALCO	F+N+T	B1	220 V		10	1222	1000	R	1000											0.42	1.90	Ok
11	TOMADAS AUDITÓRIO + WC PNE	F+N+T	B1	220 V		17	2111	1700	R	1700											1.25	2.73	Ok
12	ILUMINAÇÃO EXTERNA	F+N	B1	220 V		2	200	200	S		200										0.25	1.73	Ok
m							200	200	S		200												Ok
TOTAL					4	1	28	2	27	8	26926	23807	R+S+T	7630	7595	8582							

QD1 (QUADRO DE DISTRIBUIÇÃO)



Potência Instalada (W)	
R	7630
S	7595
T	8582
Total	23807

QD1 (QUADRO DE DISTRIBUIÇÃO)



Quadro de Demanda (QD1)

Tipo de carga	Potência instalada (kVA)	Fator de demanda (%)	Demanda (kVA)
Iluminação e TUG's (Auditórios, cinemas)	5.01	100	5.01
Condicionador de Ar tipo janela (não residencial)	21.91	100	21.91
TOTAL			26.93

NOTAS

- COTAS EM METROS;
- COTAS DE NÍVEL EM METROS;
- CONFERIR MEDIDAS, ABERTURAS, NÍVEIS E PRUMOS NO LOCAL;
- MEDIDAS EM COTAS PREVALECEM SOBRE O DESENHO;
- ESSE DESENHO DEVE SER IMPRESSO COLORIDO.

DATA: JANEIRO/2024 | PROJETO: ALPHA PROJETOS | DESENHO: JADER MACHADO | ESCALA: INDICADA

OBJETO: REFORMA DO PRÉDIO DO AUDITÓRIO DO CENTRO EDUCACIONAL

PROPRIETÁRIO: PREFEITURA MUNICIPAL DE MAURITI

ENDEREÇO/OBRA: RUA JOSÉ LEITE DA COSTA SEDE DO MUNICÍPIO DE MAURITI - CE

ASSUNTO: **INSTALAÇÕES ELÉTRICAS**

CONTEÚDO: - INSTALAÇÃO ELÉTRICA
- QUADROS: DEMANDA E CARGAS
- DIAGRAMAS: UNIFILAR E MULTIFILAR
- LEGENDA

PRANCHA: **01** / 01