



PREFEITURA DE MAURITI



OBRA: REFORMA E AMPLIAÇÃO DO REFEITÓRIO DO CENTRO EDUCACIONAL
LOCAL: RUA JOSÉ LEITE DA COSTA - SEDE DO MUNICÍPIO - MAURITI - CEARÁ

COMPOSIÇÕES DO ORÇAMENTO

Tabelas de Referência de Custos: Seinfra-CE 28.1 Com Desoneração e SINAPI/CE 02/2024 Com Desoneração

10.4. C1371 FIO ISOLADO PVC P/750V 1.5 MM2 (M)						
Material	FORN	UNID	COEFICIENTE	PREÇO UNITÁRIO	TOTAL	
11170	FIO ISOLADO EM PVC 1.50MM2 - 750V	SEINFRA	M	1,02000000	R\$ 1,0800	R\$ 1,1016
TOTAL Material:					R\$ 1,1016	

Mão de Obra						
	FORN	UNID	COEFICIENTE	PREÇO UNITÁRIO	TOTAL	
10042	AJUDANTE DE ELETRICISTA	SEINFRA	H	0,10000000	R\$ 19,1000	R\$ 1,9100
12312	ELETRICISTA	SEINFRA	H	0,10000000	R\$ 24,1500	R\$ 2,4150
TOTAL Mão de Obra:					R\$ 4,3250	
VALOR:					R\$ 5,43	
VALOR COM BDI:					R\$ 6,79	

10.5. C0540 CABO ISOLADO PVC 750V 2,5MM2 (M)						
Material	FORN	UNID	COEFICIENTE	PREÇO UNITÁRIO	TOTAL	
10356	CABO ISOLADO PVC 750V 2,5 MM2	SEINFRA	M	1,02000000	R\$ 2,1100	R\$ 2,1522
TOTAL Material:					R\$ 2,1522	

Mão de Obra						
	FORN	UNID	COEFICIENTE	PREÇO UNITÁRIO	TOTAL	
10042	AJUDANTE DE ELETRICISTA	SEINFRA	H	0,11000000	R\$ 19,1000	R\$ 2,1010
12312	ELETRICISTA	SEINFRA	H	0,11000000	R\$ 24,1500	R\$ 2,6565
TOTAL Mão de Obra:					R\$ 4,7575	
VALOR:					R\$ 6,91	
VALOR COM BDI:					R\$ 8,64	

10.6. C0534 CABO ISOLADO PVC 750V 4MM2 (M)						
Material	FORN	UNID	COEFICIENTE	PREÇO UNITÁRIO	TOTAL	
10357	CABO ISOLADO PVC 750V 4MM2	SEINFRA	M	1,02000000	R\$ 3,5000	R\$ 3,5700
TOTAL Material:					R\$ 3,5700	

Mão de Obra						
	FORN	UNID	COEFICIENTE	PREÇO UNITÁRIO	TOTAL	
10042	AJUDANTE DE ELETRICISTA	SEINFRA	H	0,12000000	R\$ 19,1000	R\$ 2,2920
12312	ELETRICISTA	SEINFRA	H	0,12000000	R\$ 24,1500	R\$ 2,8980
TOTAL Mão de Obra:					R\$ 5,1900	
VALOR:					R\$ 8,76	
VALOR COM BDI:					R\$ 10,95	

10.7. C1496 INTERRUPTOR UMA TECLA SIMPLES E TOMADA UNIVERSAL 10A 250V (UN)						
Material	FORN	UNID	COEFICIENTE	PREÇO UNITÁRIO	TOTAL	
11259	INTERRUPTOR 1 TECLA SIMPLES 1 TOMADA 2POLOS UNIV.	SEINFRA	UN	1,00000000	R\$ 18,2900	R\$ 18,2900
TOTAL Material:					R\$ 18,2900	





PREFEITURA DE MAURITI



OBRA: REFORMA E AMPLIAÇÃO DO REFEITÓRIO DO CENTRO EDUCACIONAL
LOCAL: RUA JOSÉ LEITE DA COSTA - SEDE DO MUNICÍPIO - MAURITI - CEARÁ

COMPOSIÇÕES DO ORÇAMENTO

Tabelas de Referência de Custos: Seinfra-CE 28.1 Com Desoneração e SINAPI/CE 02/2024 Com Desoneração

Mão de Obra		FONTE	UNID	COEFICIENTE	PREÇO UNITÁRIO	TOTAL
10042	AJUDANTE DE ELETRICISTA	SEINFRA	H	0,37000000	R\$ 19,1000	R\$ 7,0670
12312	ELETRICISTA	SEINFRA	H	0,37000000	R\$ 24,1500	R\$ 8,9355
TOTAL Mão de Obra:						R\$ 16,0025
VALOR:						R\$ 34,29
VALOR COM BDI:						R\$ 42,86

10.8. C1489 INTERRUPTOR TRES TECLAS SIMPLES 10A 250V (UN)						
Material		FONTE	UNID	COEFICIENTE	PREÇO UNITÁRIO	TOTAL
11267	INTERRUPTOR 3 TECLAS SIMPLES	SEINFRA	UN	1,00000000	R\$ 20,7100	R\$ 20,7100
TOTAL Material:						R\$ 20,7100
Mão de Obra		FONTE	UNID	COEFICIENTE	PREÇO UNITÁRIO	TOTAL
10042	AJUDANTE DE ELETRICISTA	SEINFRA	H	0,53000000	R\$ 19,1000	R\$ 10,1230
12312	ELETRICISTA	SEINFRA	H	0,53000000	R\$ 24,1500	R\$ 12,7995
TOTAL Mão de Obra:						R\$ 22,9225
VALOR:						R\$ 43,63
VALOR COM BDI:						R\$ 54,54

10.9. C2493 TOMADA UNIVERSAL 10A 250V (UN)						
Material		FONTE	UNID	COEFICIENTE	PREÇO UNITÁRIO	TOTAL
12119	TOMADA UNIVERSAL 2POLOS	SEINFRA	UN	1,00000000	R\$ 9,3500	R\$ 9,3500
TOTAL Material:						R\$ 9,3500
Mão de Obra		FONTE	UNID	COEFICIENTE	PREÇO UNITÁRIO	TOTAL
10042	AJUDANTE DE ELETRICISTA	SEINFRA	H	0,21000000	R\$ 19,1000	R\$ 4,0110
12312	ELETRICISTA	SEINFRA	H	0,21000000	R\$ 24,1500	R\$ 5,0715
TOTAL Mão de Obra:						R\$ 9,0825
VALOR:						R\$ 18,43
VALOR COM BDI:						R\$ 23,04

10.10. C1092 DISJUNTOR MONOPOLAR EM QUADRO DE DISTRIBUIÇÃO 10A (UN)						
Material		FONTE	UNID	COEFICIENTE	PREÇO UNITÁRIO	TOTAL
10980	DISJUNTOR MONOPOLAR 10A	SEINFRA	UN	1,00000000	R\$ 11,0900	R\$ 11,0900
TOTAL Material:						R\$ 11,0900
Mão de Obra		FONTE	UNID	COEFICIENTE	PREÇO UNITÁRIO	TOTAL
10042	AJUDANTE DE ELETRICISTA	SEINFRA	H	0,30000000	R\$ 19,1000	R\$ 5,7300
12312	ELETRICISTA	SEINFRA	H	0,30000000	R\$ 24,1500	R\$ 7,2450
TOTAL Mão de Obra:						R\$ 12,9750
VALOR:						R\$ 24,06
VALOR COM BDI:						R\$ 30,08



Handwritten signature

Emerson Patrick Alves Martin
Engenheiro Civil - CREA/CE 321456
RNP 061528971-9



PREFEITURA DE MAURITI



OBRA: REFORMA E AMPLIAÇÃO DO REFEITÓRIO DO CENTRO EDUCACIONAL
LOCAL: RUA JOSÉ LEITE DA COSTA - SEDE DO MUNICÍPIO - MAURITI - CEARÁ

COMPOSIÇÕES DO ORÇAMENTO

Tabelas de Referência de Custos: Seinfra-CE 28.1 Com Desoneração e SINAPI/CE 02/2024 Com Desoneração

10.11. C4562 DISPOSITIVO DE PROTEÇÃO CONTRA SURTOS DE TENSÃO - DPS's - 40 KA/440V (UN)						
Material	FORTE	UNID	COEFICIENTE	PREÇO UNITÁRIO	TOTAL	
18442	DISPOSITIVO DE PROTEÇÃO CONTRA SURTOS DE TENSÃO - DPS's - 40 KA/440V - FORNECIMENTO E INSTALAÇÃO	SEINFRA	UN	1,00000000	R\$ 133,8300	R\$ 133,8300
TOTAL Material:					R\$ 133,8300	
VALOR:					R\$ 133,83	
VALOR COM BDI:					R\$ 167,29	

10.12. C4530 DISJUNTOR DIFERENCIAL DR-16A - 40A, 30mA (UN)						
Material	FORTE	UNID	COEFICIENTE	PREÇO UNITÁRIO	TOTAL	
18365	DISJUNTOR DIFERENCIAL DR-16A - 40A, 30mA	SEINFRA	UN	1,00000000	R\$ 134,1900	R\$ 134,1900
TOTAL Material:					R\$ 134,1900	
Mão de Obra	FORTE	UNID	COEFICIENTE	PREÇO UNITÁRIO	TOTAL	
10037	AJUDANTE	SEINFRA	H	0,60000000	R\$ 19,1000	R\$ 11,4600
12312	ELETRICISTA	SEINFRA	H	0,60000000	R\$ 24,1500	R\$ 14,4900
TOTAL Mão de Obra:					R\$ 25,9500	
VALOR:					R\$ 160,14	
VALOR COM BDI:					R\$ 200,18	

10.13. C1184 ELETRODUTO FLEXÍVEL, TIPO GARGANTA (M)						
Material	FORTE	UNID	COEFICIENTE	PREÇO UNITÁRIO	TOTAL	
11084	ELETRODUTO FLEXIVEL TIPO GARGANTA	SEINFRA	M	1,00000000	R\$ 2,2200	R\$ 2,2200
TOTAL Material:					R\$ 2,2200	
Mão de Obra	FORTE	UNID	COEFICIENTE	PREÇO UNITÁRIO	TOTAL	
10042	AJUDANTE DE ELETRICISTA	SEINFRA	H	0,80000000	R\$ 19,1000	R\$ 15,2800
TOTAL Mão de Obra:					R\$ 15,2800	
VALOR:					R\$ 17,50	
VALOR COM BDI:					R\$ 21,88	

10.14. C1196 ELETRODUTO PVC ROSC.INCL.CONEXÕES D= 25mm (3/4") (M)						
Material	FORTE	UNID	COEFICIENTE	PREÇO UNITÁRIO	TOTAL	
11075	ELETRODUTO DE PVC RIGIDO 3/4"	SEINFRA	M	1,10000000	R\$ 4,5700	R\$ 5,0270
TOTAL Material:					R\$ 5,0270	
Mão de Obra	FORTE	UNID	COEFICIENTE	PREÇO UNITÁRIO	TOTAL	
10042	AJUDANTE DE ELETRICISTA	SEINFRA	H	0,30000000	R\$ 19,1000	R\$ 5,7300
12312	ELETRICISTA	SEINFRA	H	0,30000000	R\$ 24,1500	R\$ 7,2450
TOTAL Mão de Obra:					R\$ 12,9750	
VALOR:					R\$ 18,00	
VALOR COM BDI:					R\$ 22,50	





PREFEITURA DE MAURITI



OBRA: REFORMA E AMPLIAÇÃO DO REFEITÓRIO DO CENTRO EDUCACIONAL
LOCAL: RUA JOSÉ LEITE DA COSTA - SEDE DO MUNICÍPIO - MAURITI - CEARÁ

COMPOSIÇÕES DO ORÇAMENTO

Tabelas de Referência de Custos: Seinfra-CE 28.1 Com Desoneração e SINAPI/CE 02/2024 Com Desoneração

10.15. C4797 LUMINÁRIA DE EMBUTIR COM 2 LAMPADAS T8 DE 16W ALETAS PLANAS EM CHAPA DE AÇO PINTADA ELETROSTATICAMENTE REFLETOR EM ALUMÍNIO COMPLETA (UN)						
Material		FORNTE	UNID	COEFICIENTE	PREÇO UNITÁRIO	TOTAL
19112	LUMINÁRIA DE EMBUTIR COM 2 LAMPADAS T8 DE 16W ALETAS PLANAS EM CHAPA DE AÇO PINTADA ELETROSTATICAMENTE REFLETOR EM ALUMÍNIO COMPLETA	SEINFRA	UN	1,00000000	R\$ 101,7500	R\$ 101,7500
TOTAL Material:						R\$ 101,7500
Mão de Obra		FORNTE	UNID	COEFICIENTE	PREÇO UNITÁRIO	TOTAL
10042	AJUDANTE DE ELETRICISTA	SEINFRA	H	1,50000000	R\$ 19,1000	R\$ 28,6500
12312	ELETRICISTA	SEINFRA	H	1,50000000	R\$ 24,1500	R\$ 36,2250
TOTAL Mão de Obra:						R\$ 64,8750
VALOR:						R\$ 166,63
VALOR COM BDI:						R\$ 208,29

10.16. C4795 LUMINÁRIA DE EMBUTIR PARA QUATRO LÂMPADAS FLUORESCENTES TUBULARES T8 DE 16W, CORPO E ALETAS PLANAS EM CHAPA DE AÇO TRATADA E PINTADA, COM ACABAMENTO EM PINTURA NA COR BRANCA, REFLETOR EM ALUMÍNIO ANODIZADO, REATOR ELETRÔNICO 2X(2X16W), FATOR DE POTÊNCIA 0,98, COMPLETA (UN)						
Material		FORNTE	UNID	COEFICIENTE	PREÇO UNITÁRIO	TOTAL
19110	LUMINÁRIA DE EMBUTIR PARA QUATRO LÂMPADAS FLUORESCENTES TUBULARES T8 DE 16W, CORPO E ALETAS PLANAS EM CHAPA DE AÇO TRATADA E PINTADA, COM ACABAMENTO EM PINTURA NA COR BRANCA, REFLETOR EM ALUMÍNIO ANODIZADO, REATOR ELETRÔNICO 2X(2X16W), FATOR DE POTÊNCIA 0,98, COMPLETA	SEINFRA	UN	1,00000000	R\$ 221,3300	R\$ 221,3300
TOTAL Material:						R\$ 221,3300
Mão de Obra		FORNTE	UNID	COEFICIENTE	PREÇO UNITÁRIO	TOTAL
10042	AJUDANTE DE ELETRICISTA	SEINFRA	H	1,50000000	R\$ 19,1000	R\$ 28,6500
12312	ELETRICISTA	SEINFRA	H	1,50000000	R\$ 24,1500	R\$ 36,2250
TOTAL Mão de Obra:						R\$ 64,8750
VALOR:						R\$ 286,21
VALOR COM BDI:						R\$ 357,76

10.17. C2067 QUADRO DE DISTRIBUIÇÃO DE LUZ EMBUTIR ATÉ 12 DIVISÕES 207X332X95mm, C/BARRAMENTO (UN)						
Material		FORNTE	UNID	COEFICIENTE	PREÇO UNITÁRIO	TOTAL
10193	BARRAMENTO NEUTRO P/ BAIXA TENSÃO	SEINFRA	UN	1,00000000	R\$ 41,3200	R\$ 41,3200
10194	BARRAMENTO PRINCIPAL P/ BAIXA TENSÃO	SEINFRA	UN	1,00000000	R\$ 40,6500	R\$ 40,6500
10195	BARRAMENTO TERRA P/ BAIXA TENSÃO	SEINFRA	UN	1,00000000	R\$ 33,6000	R\$ 33,6000
11754	QUADRO DISTRIBUIÇÃO LUZ 207X332X95MM	SEINFRA	UN	1,00000000	R\$ 112,2400	R\$ 112,2400
TOTAL Material:						R\$ 227,8100



Emerson Patrick Alves Martins
Engenheiro Civil - CREA/CE 321456
RNP 061528971-9

Em

24



PREFEITURA DE MAURITI



OBRA: REFORMA E AMPLIAÇÃO DO REFEITÓRIO DO CENTRO EDUCACIONAL
LOCAL: RUA JOSÉ LEITE DA COSTA - SEDE DO MUNICÍPIO - MAURITI - CEARÁ

COMPOSIÇÕES DO ORÇAMENTO

Tabelas de Referência de Custos: Seinfra-CE 28.1 Com Desoneração e SINAPI/CE 02/2024 Com Desoneração

Mão de Obra		FONTE	UNID	COEFICIENTE	PREÇO UNITÁRIO	TOTAL
10042	AJUDANTE DE ELETRICISTA	SEINFRA	H	2,00000000	R\$ 19,1000	R\$ 38,2000
12312	ELETRICISTA	SEINFRA	H	2,00000000	R\$ 24,1500	R\$ 48,3000
TOTAL Mão de Obra:						R\$ 86,5000
VALOR:						R\$ 314,31
VALOR COM BDI:						R\$ 392,89

11.1. C4068 BANCADA DE GRANITO CINZA E=2cm (M2)						
Material		FONTE	UNID	COEFICIENTE	PREÇO UNITÁRIO	TOTAL
10108	AREIA GROSSA	SEINFRA	M3	0,00800000	R\$ 119,5800	R\$ 0,9566
17893	BANCADA DE GRANITO CINZA POLIDO E=2cm	SEINFRA	M2	1,00000000	R\$ 342,5800	R\$ 342,5800
10805	CIMENTO PORTLAND	SEINFRA	KG	3,20000000	R\$ 0,7100	R\$ 2,2720
TOTAL Material:						R\$ 345,8086

Mão de Obra		FONTE	UNID	COEFICIENTE	PREÇO UNITÁRIO	TOTAL
12391	PEDREIRO	SEINFRA	H	1,20000000	R\$ 24,1600	R\$ 28,9920
12543	SERVENTE	SEINFRA	H	2,00000000	R\$ 18,4600	R\$ 36,9200
TOTAL Mão de Obra:						R\$ 65,9120
VALOR:						R\$ 411,72
VALOR COM BDI:						R\$ 514,65

11.2. C0936 CUBA DE LOUÇA DE EMBUTIR C/ TORNEIRA E ACESSÓRIOS (UN)						
Material		FONTE	UNID	COEFICIENTE	PREÇO UNITÁRIO	TOTAL
10916	CUBA DE LOUÇA BRANCA DE EMBUTIR	SEINFRA	UN	1,00000000	R\$ 94,0600	R\$ 94,0600
11091	ENGATE CROMADO	SEINFRA	UN	1,00000000	R\$ 22,5900	R\$ 22,5900
11180	FITA DE VEDAÇÃO	SEINFRA	M	0,84000000	R\$ 0,3600	R\$ 0,3024
11864	SIFÃO METALICO TIPO COPO DN 1"X1 1/2"	SEINFRA	UN	1,00000000	R\$ 164,5800	R\$ 164,5800
12132	TORNEIRA DE PRESSÃO CROMADA P/LAVATORIO 1/2"	SEINFRA	UN	1,00000000	R\$ 98,6600	R\$ 98,6600
12272	VÁLVULA DE METAL 1"	SEINFRA	UN	1,00000000	R\$ 19,1200	R\$ 19,1200
TOTAL Material:						R\$ 399,3124

Mão de Obra		FONTE	UNID	COEFICIENTE	PREÇO UNITÁRIO	TOTAL
10043	AJUDANTE DE ENCANADOR	SEINFRA	H	1,50000000	R\$ 19,1000	R\$ 28,6500
12320	ENCANADOR	SEINFRA	H	1,50000000	R\$ 23,4800	R\$ 35,2200
TOTAL Mão de Obra:						R\$ 63,8700
VALOR:						R\$ 463,18
VALOR COM BDI:						R\$ 578,98

11.3. C4835 ESPELHO CRISTAL, ESPESSURA 4MM, COM PARAFUSOS DE FIXAÇÃO, SEM MOLDURA (M2)						
Material		FONTE	UNID	COEFICIENTE	PREÇO UNITÁRIO	TOTAL
19145	ESPELHO CRISTAL E = 4 MM	SEINFRA	M2	1,00000000	R\$ 443,8000	R\$ 443,8000
11580	PARAFUSO FRANCES 1/2"X8" COM 2 PORCAS	SEINFRA	UN	4,00000000	R\$ 6,3700	R\$ 25,4800
TOTAL Material:						R\$ 469,2800



Emerson Patrick Alves Martins
Engenheiro Civil - CREA/CE 321456
RNP 081526971-9



PREFEITURA DE MAURITI



OBRA: REFORMA E AMPLIAÇÃO DO REFEITÓRIO DO CENTRO EDUCACIONAL
LOCAL: RUA JOSÉ LEITE DA COSTA - SEDE DO MUNICÍPIO - MAURITI - CEARÁ

COMPOSIÇÕES DO ORÇAMENTO

Tabelas de Referência de Custos: Seinfra-CE 28.1 Com Desoneração e SINAPI/CE 02/2024 Com Desoneração

Mão de Obra		FORTE	UNID	COEFICIENTE	PREÇO UNITÁRIO	TOTAL
12391	PEDREIRO	SEINFRA	H	2,00000000	R\$ 24,1600	R\$ 48,3200
12543	SERVENTE	SEINFRA	H	0,40000000	R\$ 18,4600	R\$ 7,3840
					TOTAL Mão de Obra:	R\$ 55,7040
					VALOR:	R\$ 524,98
					VALOR COM BDI:	R\$ 656,23

11.4. C0350 BACIA SIFONADA DE LOUÇA BRANCA C/ACESSÓRIOS E TUBO DE LIGAÇÃO (UN)						
Material		FORTE	UNID	COEFICIENTE	PREÇO UNITÁRIO	TOTAL
10174	BACIA SIFONADA DE LOUÇA BRANCA	SEINFRA	UN	1,00000000	R\$ 223,0000	R\$ 223,0000
10245	BOLSA DE BORRACHA DE 1 1/2" PARA BACIA	SEINFRA	UN	1,00000000	R\$ 3,4800	R\$ 3,4800
11579	PARAFUSO CROMADO P/FIXAÇÃO SANITARIOS, INCLUSIVE PORCA CEGA, ARRUELA E BUCHA DE NYLON	SEINFRA	UN	2,00000000	R\$ 9,4000	R\$ 18,8000
11925	TAMPA PLASTICA PARA BACIA	SEINFRA	UN	1,00000000	R\$ 36,9300	R\$ 36,9300
12190	TUBO DE LIGAÇÃO CROMADO COM CANOPLA - AJUSTÁVEL	SEINFRA	UN	1,00000000	R\$ 65,3400	R\$ 65,3400
					TOTAL Material:	R\$ 347,5500

Mão de Obra		FORTE	UNID	COEFICIENTE	PREÇO UNITÁRIO	TOTAL
10043	AJUDANTE DE ENCANADOR	SEINFRA	H	1,50000000	R\$ 19,1000	R\$ 28,6500
12320	ENCANADOR	SEINFRA	H	1,50000000	R\$ 23,4800	R\$ 35,2200
					TOTAL Mão de Obra:	R\$ 63,8700
					VALOR:	R\$ 411,42
					VALOR COM BDI:	R\$ 514,28

11.5. C2166 REGISTRO DE GAVETA C/CANOPLA CROMADA D= 20mm (3/4") (UN)						
Material		FORTE	UNID	COEFICIENTE	PREÇO UNITÁRIO	TOTAL
11180	FITA DE VEDAÇÃO	SEINFRA	M	0,94000000	R\$ 0,3600	R\$ 0,3384
11806	REGISTRO DE GAVETA CROMADO 20MM (3/4")	SEINFRA	UN	1,00000000	R\$ 84,0000	R\$ 84,0000
					TOTAL Material:	R\$ 84,3384

Mão de Obra		FORTE	UNID	COEFICIENTE	PREÇO UNITÁRIO	TOTAL
10043	AJUDANTE DE ENCANADOR	SEINFRA	H	0,61000000	R\$ 19,1000	R\$ 11,6510
12320	ENCANADOR	SEINFRA	H	0,61000000	R\$ 23,4800	R\$ 14,3228
					TOTAL Mão de Obra:	R\$ 25,9738
					VALOR:	R\$ 110,31
					VALOR COM BDI:	R\$ 137,89

11.6. C2172 REGISTRO DE PRESSÃO C/CANOPLA CROMADA D= 20mm (3/4") (UN)						
Material		FORTE	UNID	COEFICIENTE	PREÇO UNITÁRIO	TOTAL
11180	FITA DE VEDAÇÃO	SEINFRA	M	0,94000000	R\$ 0,3600	R\$ 0,3384
11811	REGISTRO DE PRESSÃO CROMADO 20MM (3/4")	SEINFRA	UN	1,00000000	R\$ 79,2200	R\$ 79,2200
					TOTAL Material:	R\$ 79,5584





PREFEITURA DE MAURITI



OBRA: REFORMA E AMPLIAÇÃO DO REFEITÓRIO DO CENTRO EDUCACIONAL
LOCAL: RUA JOSÉ LEITE DA COSTA - SEDE DO MUNICÍPIO - MAURITI - CEARÁ

COMPOSIÇÕES DO ORÇAMENTO

Tabelas de Referência de Custos: Seinfra-CE 28.1 Com Desoneração e SINAPI/CE 02/2024 Com Desoneração

Mão de Obra		FONTE	UNID	COEFICIENTE	PREÇO UNITÁRIO	TOTAL
10043	AJUDANTE DE ENCANADOR	SEINFRA	H	0,61000000	R\$ 19,1000	R\$ 11,8510
12320	ENCANADOR	SEINFRA	H	0,61000000	R\$ 23,4800	R\$ 14,3228
TOTAL Mão de Obra:						R\$ 25,9738
VALOR:						R\$ 105,53
VALOR COM BDI:						R\$ 131,91

11.7. C1242 ENGATE PLÁSTICO (INSTALADO) (UN)						
Material		FONTE	UNID	COEFICIENTE	PREÇO UNITÁRIO	TOTAL
11092	ENGATE DE PVC	SEINFRA	UN	1,00000000	R\$ 8,1500	R\$ 8,1500
11180	FITA DE VEDAÇÃO	SEINFRA	M	1,00000000	R\$ 0,3600	R\$ 0,3600
TOTAL Material:						R\$ 8,5100

Mão de Obra		FONTE	UNID	COEFICIENTE	PREÇO UNITÁRIO	TOTAL
12320	ENCANADOR	SEINFRA	H	0,15000000	R\$ 23,4800	R\$ 3,5220
TOTAL Mão de Obra:						R\$ 3,5220
VALOR:						R\$ 12,03
VALOR COM BDI:						R\$ 15,04

11.8. C2625 TUBO PVC SOLD. MARROM INCL.CONEXÕES D= 25mm(3/4") (M)						
Material		FONTE	UNID	COEFICIENTE	PREÇO UNITÁRIO	TOTAL
10026	ADESIVO PARA TUBO DE PVC RIGIDO	SEINFRA	KG	0,00080000	R\$ 63,3600	R\$ 0,0507
11888	SOLUÇÃO LIMPADORA PARA PVC RIGIDO	SEINFRA	L	0,00030000	R\$ 61,0200	R\$ 0,0183
12200	TUBO PVC SOLDÁVEL DE 25MM (3/4")	SEINFRA	M	1,60000000	R\$ 4,3300	R\$ 6,9280
TOTAL Material:						R\$ 6,9970

Mão de Obra		FONTE	UNID	COEFICIENTE	PREÇO UNITÁRIO	TOTAL
10043	AJUDANTE DE ENCANADOR	SEINFRA	H	0,40000000	R\$ 19,1000	R\$ 7,6400
12320	ENCANADOR	SEINFRA	H	0,40000000	R\$ 23,4800	R\$ 9,3920
TOTAL Mão de Obra:						R\$ 17,0320
VALOR:						R\$ 24,03
VALOR COM BDI:						R\$ 30,04

Emerson Pereira Alves Martins
Engenheiro Civil - CREA/CE 321456
RNP 064528971-9





PREFEITURA DE MAURITI



OBRA: REFORMA E AMPLIAÇÃO DO REFEITÓRIO DO CENTRO EDUCACIONAL
LOCAL: RUA JOSÉ LEITE DA COSTA - SEDE DO MUNICÍPIO - MAURITI - CEARÁ

COMPOSIÇÕES DO ORÇAMENTO

Tabelas de Referência de Custos: Seinfra-CE 28.1 Com Desoneração e SINAPI/CE 02/2024 Com Desoneração

11.9. 90373 JOELHO 90 GRAUS COM BUCHA DE LATÃO, PVC, SOLDÁVEL, DN 25MM, X 1/2 INSTALADO EM RAMAL OU SUB-RAMAL DE ÁGUA - FORNECIMENTO E INSTALAÇÃO. AF_06/2022 (UN)

Material	FORTE	UNID	COEFICIENTE	PREÇO UNITÁRIO	TOTAL	
00000122	ADESIVO PLASTICO PARA PVC, FRASCO COM *850* GR	SINAPI	UN	0,00590000	R\$ 63,01	R\$ 0,37
00020147	JOELHO PVC, SOLDÁVEL, COM BUCHA DE LATAO, 90 GRAUS, 25 MM X 1/2", PARA AGUA FRIA PREDIAL	SINAPI	UN	1,00000000	R\$ 5,45	R\$ 5,45
00038383	LIXA D'AGUA EM FOLHA, GRAO 100	SINAPI	UN	0,03150000	R\$ 1,79	R\$ 0,05
00020083	SOLUCAO PREPARADORA / LIMPADORA PARA PVC, FRASCO COM 1000 CM3	SINAPI	UN	0,00700000	R\$ 71,39	R\$ 0,49
TOTAL Material:					R\$ 6,36	

Mão de Obra com Encargos Complementares	FORTE	UNID	COEFICIENTE	PREÇO UNITÁRIO	TOTAL	
88248	AUXILIAR DE ENCANADOR OU BOMBEIRO HIDRÁULICO COM ENCARGOS COMPLEMENTARES	SINAPI	H	0,13120000	R\$ 20,36	R\$ 2,67
88267	ENCANADOR OU BOMBEIRO HIDRÁULICO COM ENCARGOS COMPLEMENTARES	SINAPI	H	0,13120000	R\$ 24,36	R\$ 3,19
TOTAL Mão de Obra com					R\$ 5,86	
VALOR:					R\$ 12,22	
VALOR COM BDI:					R\$ 15,28	

11.10. C4670 PORTA PAPEL METÁLICO (UN)

Material	FORTE	UNID	COEFICIENTE	PREÇO UNITÁRIO	TOTAL	
18670	PORTA PAPEL METÁLICO	SEINFRA	UN	1,00000000	R\$ 22,1800	R\$ 22,1800
TOTAL Material:					R\$ 22,1800	

Mão de Obra	FORTE	UNID	COEFICIENTE	PREÇO UNITÁRIO	TOTAL	
12391	PEDREIRO	SEINFRA	H	0,50000000	R\$ 24,1600	R\$ 12,0800
TOTAL Mão de Obra:					R\$ 12,0800	
VALOR:					R\$ 34,28	
VALOR COM BDI:					R\$ 42,83	

11.11. C1898 PEÇAS DE APOIO DEFICIENTES C/TUBO INOX P/WC'S (M)

Material	FORTE	UNID	COEFICIENTE	PREÇO UNITÁRIO	TOTAL	
10108	AREIA GROSSA	SEINFRA	M3	0,00050000	R\$ 119,5800	R\$ 0,0598
10805	CIMENTO PORTLAND	SEINFRA	KG	0,15000000	R\$ 0,7100	R\$ 0,1065
11646	PEÇAS DE APOIO DEFICIENTE C/TUBO INOX EM WC'S	SEINFRA	M	1,00000000	R\$ 159,0700	R\$ 159,0700
TOTAL Material:					R\$ 159,2363	

Emerson Patrício Alves Martins
Engenheiro Civil - CREA/CE 321456
RNP 061528971-9





PREFEITURA DE MAURITI



OBRA: REFORMA E AMPLIA O DO REFEIT RIO DO CENTRO EDUCACIONAL
LOCAL: RUA JOS  LEITE DA COSTA - SEDE DO MUNIC PIO - MAURITI - CEAR 

COMPOSI ES DO OR AMENTO

Tabelas de Refer ncia de Custos: Seinfra-CE 28.1 Com Desonera o e SINAPI/CE 02/2024 Com Desonera o

M�o de Obra		FORTE	UNID.	COEFICIENTE	PRE�O UNIT�RIO	TOTAL
11530	MONTADOR	SEINFRA	H	1,00000000	R\$ 24,1600	R\$ 24,1600
12391	PEDREIRO	SEINFRA	H	0,25000000	R\$ 24,1600	R\$ 6,0400
12543	SERVENTE	SEINFRA	H	0,35000000	R\$ 18,4600	R\$ 6,4610
					TOTAL M�o de Obra:	R\$ 36,6610
					VALOR:	R\$ 195,90
					VALOR COM BDI:	R\$ 244,88

11.12. C0609 CAIXA EM ALVENARIA (60X60X60cm) DE 1/2 TIJOLO COMUM, LASTRO DE CONCRETO E TAMPA DE CONCRETO (UN)						
Material	FORTE	UNID.	COEFICIENTE	PRE�O UNIT�RIO	TOTAL	
10169	A�O CA-60	SEINFRA	KG	2,58200000	R\$ 7,5900	R\$ 19,5974
10103	ARAME RECOZIDO N.18 BWG	SEINFRA	KG	0,04400000	R\$ 16,5300	R\$ 0,7273
10109	AREIA MEDIA	SEINFRA	M3	0,16100000	R\$ 83,5800	R\$ 13,4564
10280	BRITA	SEINFRA	M3	0,07700000	R\$ 100,5000	R\$ 7,7385
10441	CAL HIDRATADA	SEINFRA	KG	7,64400000	R\$ 0,9600	R\$ 7,3382
10529	CHAPA COMPENSADO RESINADO 12MM (1.10 X 2.20M)	SEINFRA	M2	0,20000000	R\$ 35,9500	R\$ 7,1900
10805	CIMENTO PORTLAND	SEINFRA	KG	41,90900000	R\$ 0,7100	R\$ 29,7554
11916	TABUA DE 1" DE 3A. - L = 30cm	SEINFRA	M	0,05900000	R\$ 12,7700	R\$ 0,7534
12082	TIJOLO MACI�O COMUM	SEINFRA	UN	141,12000000	R\$ 0,4700	R\$ 66,3264
					TOTAL Material:	R\$ 152,8830

M�o de Obra		FORTE	UNID.	COEFICIENTE	PRE�O UNIT�RIO	TOTAL
10040	AJUDANTE DE ARMADOR/FERREIRO	SEINFRA	H	0,22500000	R\$ 19,1000	R\$ 4,2975
10041	AJUDANTE DE CARPINTEIRO	SEINFRA	H	1,18500000	R\$ 19,1000	R\$ 22,6335
10121	ARMADOR/FERREIRO	SEINFRA	H	0,22500000	R\$ 24,1600	R\$ 5,4360
10498	CARPINTEIRO	SEINFRA	H	1,18500000	R\$ 24,1600	R\$ 28,6296
12391	PEDREIRO	SEINFRA	H	4,13900000	R\$ 24,1600	R\$ 99,9982
12543	SERVENTE	SEINFRA	H	8,19400000	R\$ 18,4600	R\$ 151,2612
					TOTAL M�o de Obra:	R\$ 312,2560
					VALOR:	R\$ 465,14
					VALOR COM BDI:	R\$ 581,43

11.13. C4923 CAIXA SIFONADA PVC 100 X 100 X 50MM, ACABAMENTO BRANCO (GRELHA OU TAMPA CEGA) (UN)						
Material	FORTE	UNID.	COEFICIENTE	PRE�O UNIT�RIO	TOTAL	
19404	CAIXA SIFONADA PVC 100 X 100 X 50MM, ACABAMENTO BRANCO (GRELHA OU TAMPA CEGA)	SEINFRA	UN	1,00000000	R\$ 17,4500	R\$ 17,4500
					TOTAL Material:	R\$ 17,4500

M�o de Obra		FORTE	UNID.	COEFICIENTE	PRE�O UNIT�RIO	TOTAL
10043	AJUDANTE DE ENCANADOR	SEINFRA	H	0,50000000	R\$ 19,1000	R\$ 9,5500
12320	ENCANADOR	SEINFRA	H	0,50000000	R\$ 23,4800	R\$ 11,7400
					TOTAL M�o de Obra:	R\$ 21,2900
					VALOR:	R\$ 38,74
					VALOR COM BDI:	R\$ 48,43



Emerson Farias de Azevedo
Engenheiro Civil - CREA/CE 321456
RNP 061528971-9



PREFEITURA DE MAURITI



OBRA: REFORMA E AMPLIAÇÃO DO REFEITÓRIO DO CENTRO EDUCACIONAL
LOCAL: RUA JOSÉ LEITE DA COSTA - SEDE DO MUNICÍPIO - MAURITI - CEARÁ

COMPOSIÇÕES DO ORÇAMENTO

Tabelas de Referência de Custos: Seinfra-CE 28.1 Com Desoneração e SINAPI/CE 02/2024 Com Desoneração

11.14. C4928 CAIXA SIFONADA PVC 150 X 150 X 50MM, ACABAMENTO INOX (GRELHA OU TAMPA CEGA) (UN)					
Material	FORNTE	UNID	COEFICIENTE	PREÇO UNITÁRIO	TOTAL
19409 CAIXA SIFONADA PVC 150 X 150 X 50MM, ACABAMENTO INOX (GRELHA OU TAMPA CEGA)	SEINFRA	UN	1,00000000	R\$ 53,3800	R\$ 53,3800
TOTAL Material:					R\$ 53,3800
Mão de Obra	FORNTE	UNID	COEFICIENTE	PREÇO UNITÁRIO	TOTAL
10043 AJUDANTE DE ENCANADOR	SEINFRA	H	0,50000000	R\$ 19,1000	R\$ 9,5500
12320 ENCANADOR	SEINFRA	H	0,50000000	R\$ 23,4800	R\$ 11,7400
TOTAL Mão de Obra:					R\$ 21,2900
VALOR:					R\$ 74,67
VALOR COM BDI:					R\$ 93,34

11.15. C2093 RALO SECO PVC RÍGIDO (UN)					
Material	FORNTE	UNID	COEFICIENTE	PREÇO UNITÁRIO	TOTAL
11770 RALO SECO PVC 10 CM COM GRELA BRANCA	SEINFRA	UN	1,00000000	R\$ 14,2700	R\$ 14,2700
TOTAL Material:					R\$ 14,2700
Mão de Obra	FORNTE	UNID	COEFICIENTE	PREÇO UNITÁRIO	TOTAL
10043 AJUDANTE DE ENCANADOR	SEINFRA	H	0,98000000	R\$ 19,1000	R\$ 18,7180
12320 ENCANADOR	SEINFRA	H	0,98000000	R\$ 23,4800	R\$ 23,0104
TOTAL Mão de Obra:					R\$ 41,7284
VALOR:					R\$ 56,00
VALOR COM BDI:					R\$ 70,00

11.16. G2272 SIFÃO DE PVC RÍGIDO D= 2" (INSTALADO) (UN)					
Material	FORNTE	UNID	COEFICIENTE	PREÇO UNITÁRIO	TOTAL
11180 FITA DE VEDAÇÃO	SEINFRA	M	0,28000000	R\$ 0,3800	R\$ 0,1008
11865 SIFÃO PVC RÍGIDO TIPO COPO DN 2"X2"	SEINFRA	UN	1,00000000	R\$ 13,7800	R\$ 13,7800
TOTAL Material:					R\$ 13,8808
Mão de Obra	FORNTE	UNID	COEFICIENTE	PREÇO UNITÁRIO	TOTAL
10043 AJUDANTE DE ENCANADOR	SEINFRA	H	0,50000000	R\$ 19,1000	R\$ 9,5500
12320 ENCANADOR	SEINFRA	H	0,25000000	R\$ 23,4800	R\$ 5,8700
TOTAL Mão de Obra:					R\$ 15,4200
VALOR:					R\$ 29,30
VALOR COM BDI:					R\$ 36,63

Emerson Patrick Alves Martins
Engenheiro Civil - CREA/CE 321456
RNP 061528971-9





PREFEITURA DE MAURITI



OBRA: REFORMA E AMPLIAÇÃO DO REFEITÓRIO DO CENTRO EDUCACIONAL
LOCAL: RUA JOSÉ LEITE DA COSTA - SEDE DO MUNICÍPIO - MAURITI - CEARÁ

COMPOSIÇÕES DO ORÇAMENTO

Tabelas de Referência de Custos: Seinfra-CE 28.1 Com Desoneração e SINAPI/CE 02/2024 Com Desoneração

11.17. C1549 JOELHO PVC BRANCO P/ESGOTO D=100mm (4") (UN)					
Material	FORTE	UNID	COEFICIENTE	PREÇO UNITÁRIO	TOTAL
10026	SEINFRA	KG	0,05000000	R\$ 63,3600	R\$ 3,1680
11282	SEINFRA	UN	1,00000000	R\$ 8,8200	R\$ 8,8200
11888	SEINFRA	L	0,08000000	R\$ 61,0200	R\$ 4,8816
TOTAL Material:					R\$ 16,8696
Mão de Obra	FORTE	UNID	COEFICIENTE	PREÇO UNITÁRIO	TOTAL
10043	SEINFRA	H	0,45000000	R\$ 19,1000	R\$ 8,5950
12320	SEINFRA	H	0,45000000	R\$ 23,4800	R\$ 10,5660
TOTAL Mão de Obra:					R\$ 19,1610
VALOR:					R\$ 36,03
VALOR COM BDI:					R\$ 45,04

11.18. C1552 JOELHO PVC BRANCO P/ESGOTO D=50mm (2") (UN)					
Material	FORTE	UNID	COEFICIENTE	PREÇO UNITÁRIO	TOTAL
10026	SEINFRA	KG	0,01500000	R\$ 63,3600	R\$ 0,9504
11284	SEINFRA	UN	1,00000000	R\$ 3,2500	R\$ 3,2500
11888	SEINFRA	L	0,02200000	R\$ 61,0200	R\$ 1,3424
TOTAL Material:					R\$ 5,5428
Mão de Obra	FORTE	UNID	COEFICIENTE	PREÇO UNITÁRIO	TOTAL
10043	SEINFRA	H	0,28000000	R\$ 19,1000	R\$ 5,3480
12320	SEINFRA	H	0,28000000	R\$ 23,4800	R\$ 6,5744
TOTAL Mão de Obra:					R\$ 11,9224
VALOR:					R\$ 17,47
VALOR COM BDI:					R\$ 21,84

11.19. C1551 JOELHO PVC BRANCO P/ESGOTO D=40mm (1 1/2") (UN)					
Material	FORTE	UNID	COEFICIENTE	PREÇO UNITÁRIO	TOTAL
10026	SEINFRA	KG	0,01000000	R\$ 63,3600	R\$ 0,6336
11283	SEINFRA	UN	1,00000000	R\$ 2,3600	R\$ 2,3600
11888	SEINFRA	L	0,01500000	R\$ 61,0200	R\$ 0,9153
TOTAL Material:					R\$ 3,9089
Mão de Obra	FORTE	UNID	COEFICIENTE	PREÇO UNITÁRIO	TOTAL
10043	SEINFRA	H	0,28000000	R\$ 19,1000	R\$ 5,3480
12320	SEINFRA	H	0,28000000	R\$ 23,4800	R\$ 6,5744
TOTAL Mão de Obra:					R\$ 11,9224
VALOR:					R\$ 15,83
VALOR COM BDI:					R\$ 19,79





PREFEITURA DE MAURITI



OBRA: REFORMA E AMPLIAÇÃO DO REFEITÓRIO DO CENTRO EDUCACIONAL
LOCAL: RUA JOSÉ LEITE DA COSTA - SEDE DO MUNICÍPIO - MAURITI - CEARÁ

COMPOSIÇÕES DO ORÇAMENTO

Tabelas de Referência de Custos: Seinfra-CE 28.1 Com Desoneração e SINAPI/CE 02/2024 Com Desoneração

11.20. C4390 JOELHO 45 PVC BRANCO PARA ESGOTO D=100mm (4") (UN)						
Material		FORTE	UNID	COEFICIENTE	PREÇO UNITÁRIO	TOTAL
10026	ADESIVO PARA TUBO DE PVC RIGIDO	SEINFRA	KG	0,04200000	R\$ 63,3600	R\$ 2,6611
18242	JOELHO 45 PVC BRANCO PARA ESGOTO D=100mm	SEINFRA	UN	1,00000000	R\$ 8,8300	R\$ 8,8300
11888	SOLUÇÃO LIMPADORA PARA PVC RIGIDO	SEINFRA	L	0,06300000	R\$ 61,0200	R\$ 3,8443
					TOTAL Material:	R\$ 15,3354
Mão de Obra		FORTE	UNID	COEFICIENTE	PREÇO UNITÁRIO	TOTAL
10043	AJUDANTE DE ENCANADOR	SEINFRA	H	0,42000000	R\$ 19,1000	R\$ 8,0220
12320	ENCANADOR	SEINFRA	H	0,42000000	R\$ 23,4800	R\$ 9,8616
					TOTAL Mão de Obra:	R\$ 17,8836
					VALOR:	R\$ 33,22
					VALOR COM BDI:	R\$ 41,53

11.21. C4388 JOELHO 45 PVC BRANCO PARA ESGOTO D=40mm (1 1/4") (UN)						
Material		FORTE	UNID	COEFICIENTE	PREÇO UNITÁRIO	TOTAL
10026	ADESIVO PARA TUBO DE PVC RIGIDO	SEINFRA	KG	0,02800000	R\$ 63,3600	R\$ 1,7741
18240	JOELHO 45 PVC BRANCO PARA ESGOTO D= 40mm	SEINFRA	UN	1,00000000	R\$ 2,4800	R\$ 2,4800
11888	SOLUÇÃO LIMPADORA PARA PVC RIGIDO	SEINFRA	L	0,04300000	R\$ 61,0200	R\$ 2,6239
					TOTAL Material:	R\$ 6,8780
Mão de Obra		FORTE	UNID	COEFICIENTE	PREÇO UNITÁRIO	TOTAL
10043	AJUDANTE DE ENCANADOR	SEINFRA	H	0,30000000	R\$ 19,1000	R\$ 5,7300
12320	ENCANADOR	SEINFRA	H	0,30000000	R\$ 23,4800	R\$ 7,0440
					TOTAL Mão de Obra:	R\$ 12,7740
					VALOR:	R\$ 19,65
					VALOR COM BDI:	R\$ 24,56

11.22. C4669 JOELHO 45 PVC BRANCO PARA ESGOTO D=50mm (2") (UN)						
Material		FORTE	UNID	COEFICIENTE	PREÇO UNITÁRIO	TOTAL
10026	ADESIVO PARA TUBO DE PVC RIGIDO	SEINFRA	KG	0,03000000	R\$ 63,3600	R\$ 1,9008
18235	JOELHO 45 PVC BRANCO PARA ESGOTO D= 50mm	SEINFRA	UN	1,00000000	R\$ 4,0200	R\$ 4,0200
11888	SOLUÇÃO LIMPADORA PARA PVC RIGIDO	SEINFRA	L	0,04700000	R\$ 61,0200	R\$ 2,8679
					TOTAL Material:	R\$ 8,7887
Mão de Obra		FORTE	UNID	COEFICIENTE	PREÇO UNITÁRIO	TOTAL
10043	AJUDANTE DE ENCANADOR	SEINFRA	H	0,30000000	R\$ 19,1000	R\$ 5,7300
12320	ENCANADOR	SEINFRA	H	0,30000000	R\$ 23,4800	R\$ 7,0440
					TOTAL Mão de Obra:	R\$ 12,7740
					VALOR:	R\$ 21,56
					VALOR COM BDI:	R\$ 26,95





PREFEITURA DE MAURITI



OBRA: REFORMA E AMPLIAÇÃO DO REFEITÓRIO DO CENTRO EDUCACIONAL
LOCAL: RUA JOSÉ LEITE DA COSTA - SEDE DO MUNICÍPIO - MAURITI - CEARÁ

COMPOSIÇÕES DO ORÇAMENTO

Tabelas de Referência de Custos: Seinfra-CE 28.1 Com Desoneração e SINAPI/CE 02/2024 Com Desoneração

11.23. C1582 JUNÇÃO SIMPLES DE REDUÇÃO PVC P/ESGOTO 100X50mm(4"X2") (UN)					
Material	FORTE	UNID	COEFICIENTE	PREÇO UNITÁRIO	TOTAL
10026	SEINFRA	KG	0,05750000	R\$ 63,3600	R\$ 3,6432
11319	SEINFRA	UN	1,00000000	R\$ 19,8600	R\$ 19,8600
11888	SEINFRA	L	0,09100000	R\$ 61,0200	R\$ 5,5528
TOTAL Material:					R\$ 29,0560
Mão de Obra	FORTE	UNID	COEFICIENTE	PREÇO UNITÁRIO	TOTAL
10043	SEINFRA	H	0,46000000	R\$ 19,1000	R\$ 8,7860
12320	SEINFRA	H	0,46000000	R\$ 23,4800	R\$ 10,8008
TOTAL Mão de Obra:					R\$ 19,5868
VALOR:					R\$ 48,64
VALOR COM BDI:					R\$ 60,80

11.24. C1584 JUNÇÃO SIMPLES C/INSPEÇÃO PVC P/ESGOTO D=100mm (4") (UN)					
Material	FORTE	UNID	COEFICIENTE	PREÇO UNITÁRIO	TOTAL
10026	SEINFRA	KG	0,05000000	R\$ 63,3600	R\$ 3,1680
11326	SEINFRA	UN	1,00000000	R\$ 20,7600	R\$ 20,7600
11888	SEINFRA	L	0,08000000	R\$ 61,0200	R\$ 4,8816
TOTAL Material:					R\$ 28,8096
Mão de Obra	FORTE	UNID	COEFICIENTE	PREÇO UNITÁRIO	TOTAL
10043	SEINFRA	H	0,46000000	R\$ 19,1000	R\$ 8,7860
12320	SEINFRA	H	0,46000000	R\$ 23,4800	R\$ 10,8008
TOTAL Mão de Obra:					R\$ 19,5868
VALOR:					R\$ 48,40
VALOR COM BDI:					R\$ 60,50

11.25. 89783 JUNÇÃO SIMPLES, PVC, SERIE NORMAL, ESGOTO PREDIAL, DN 40 MM, JUNTA SOLDÁVEL, FORNECIDO E INSTALADO EM RAMAL DE DESCARGA OU RAMAL DE ESGOTO SANITÁRIO. AF_08/2022 (UN)					
Material	FORTE	UNID	COEFICIENTE	PREÇO UNITÁRIO	TOTAL
00000122	SINAPI	UN	0,01480000	R\$ 63,01	R\$ 0,93
00003666	SINAPI	UN	1,00000000	R\$ 3,66	R\$ 3,66
00038383	SINAPI	UN	0,01070000	R\$ 1,79	R\$ 0,01
00020083	SINAPI	UN	0,02250000	R\$ 71,39	R\$ 1,60
TOTAL Material:					R\$ 6,20

Emerson Patrick Alves Martins
Engenheiro Civil - CREA/CE 321456
RNP 061528971-9





PREFEITURA DE MAURITI



OBRA: REFORMA E AMPLIA O DO REFEIT RIO DO CENTRO EDUCACIONAL
LOCAL: RUA JOS  LEITE DA COSTA - SEDE DO MUNIC PIO - MAURITI - CEAR 

COMPOSI ES DO OR AMENTO

Tabelas de Refer ncia de Custos: Seinfra-CE 28.1 Com Desonera o e SINAPI/CE 02/2024 Com Desonera o

M�o de Obra com Encargos Complementares		FORTE	UNID	COEFICIENTE	PRE�O UNIT�RIO	TOTAL
88248	AUXILIAR DE ENCANADOR OU BOMBEIRO HIDR�ULICO COM ENCARGOS COMPLEMENTARES	SINAPI	H	0,16930000	R\$ 20,36	R\$ 3,44
88267	ENCANADOR OU BOMBEIRO HIDR�ULICO COM ENCARGOS	SINAPI	H	0,16930000	R\$ 24,36	R\$ 4,12
TOTAL M�o de Obra com						R\$ 7,56
VALOR:						R\$ 13,76
VALOR COM BDI:						R\$ 17,20

11.26. C1758 LUVA SIMPLES PVC BRANCO P/ESGOTO 100mm (4") (UN)

Material		FORTE	UNID	COEFICIENTE	PRE�O UNIT�RIO	TOTAL
10026	ADESIVO PARA TUBO DE PVC RIGIDO	SEINFRA	KG	0,05000000	R\$ 63,3600	R\$ 3,1680
11457	LUVA SIMPLES PVC ESGOTO 100MM	SEINFRA	UN	1,00000000	R\$ 6,9600	R\$ 6,9600
11888	SOLU�O LIMPADORA PARA PVC RIGIDO	SEINFRA	L	0,08000000	R\$ 61,0200	R\$ 4,8816
TOTAL Material:						R\$ 15,0096

M�o de Obra		FORTE	UNID	COEFICIENTE	PRE�O UNIT�RIO	TOTAL
10043	AJUDANTE DE ENCANADOR	SEINFRA	H	0,23000000	R\$ 19,1000	R\$ 4,3930
12320	ENCANADOR	SEINFRA	H	0,23000000	R\$ 23,4800	R\$ 5,4004
TOTAL M�o de Obra:						R\$ 9,7934
VALOR:						R\$ 24,80
VALOR COM BDI:						R\$ 31,00

11.27. C2593 TUBO PVC BRANCO P/ESGOTO D=100MM (4") (M)

Material		FORTE	UNID	COEFICIENTE	PRE�O UNIT�RIO	TOTAL
10026	ADESIVO PARA TUBO DE PVC RIGIDO	SEINFRA	KG	0,02500000	R\$ 63,3600	R\$ 1,5840
11888	SOLU�O LIMPADORA PARA PVC RIGIDO	SEINFRA	L	0,04000000	R\$ 61,0200	R\$ 2,4408
12193	TUBO PVC ESGOTO DE 100MM (4") - (NBR 5688)	SEINFRA	M	1,01000000	R\$ 15,8200	R\$ 15,9782
TOTAL Material:						R\$ 20,0030

M�o de Obra		FORTE	UNID	COEFICIENTE	PRE�O UNIT�RIO	TOTAL
10043	AJUDANTE DE ENCANADOR	SEINFRA	H	0,52000000	R\$ 19,1000	R\$ 9,9320
12320	ENCANADOR	SEINFRA	H	0,52000000	R\$ 23,4800	R\$ 12,2096
TOTAL M�o de Obra:						R\$ 22,1416
VALOR:						R\$ 42,14
VALOR COM BDI:						R\$ 52,68

11.28. C2595 TUBO PVC BRANCO P/ESGOTO D=40mm (1 1/2") (M)

Material		FORTE	UNID	COEFICIENTE	PRE�O UNIT�RIO	TOTAL
10026	ADESIVO PARA TUBO DE PVC RIGIDO	SEINFRA	KG	0,00500000	R\$ 63,3600	R\$ 0,3168
11888	SOLU�O LIMPADORA PARA PVC RIGIDO	SEINFRA	L	0,00750000	R\$ 61,0200	R\$ 0,4577
12194	TUBO PVC ESGOTO DE 40MM (1 1/2") - (NBR 5688)	SEINFRA	M	1,01000000	R\$ 6,9100	R\$ 6,9791
TOTAL Material:						R\$ 7,7536





PREFEITURA DE MAURITI



OBRA: REFORMA E AMPLIAÇÃO DO REFEITÓRIO DO CENTRO EDUCACIONAL
LOCAL: RUA JOSÉ LEITE DA COSTA - SEDE DO MUNICÍPIO - MAURITI - CEARÁ

COMPOSIÇÕES DO ORÇAMENTO

Tabelas de Referência de Custos: Seinfra-CE 28.1 Com Desoneração e SINAPI/CE 02/2024 Com Desoneração

Mão de Obra		FONTE	UNID	COEFICIENTE	PREÇO UNITÁRIO	TOTAL
10043	AJUDANTE DE ENCANADOR	SEINFRA	H	0,24000000	R\$ 19,1000	R\$ 4,5840
12320	ENCANADOR	SEINFRA	H	0,24000000	R\$ 23,4800	R\$ 5,6352
TOTAL Mão de Obra:						R\$ 10,2192
VALOR:						R\$ 17,97
VALOR COM BDI:						R\$ 22,46

11.29. C2596 TUBO PVC BRANCO P/ESGOTO D=50mm (2") (M)						
Material		FONTE	UNID	COEFICIENTE	PREÇO UNITÁRIO	TOTAL
10026	ADESIVO PARA TUBO DE PVC RIGIDO	SEINFRA	KG	0,00750000	R\$ 63,3600	R\$ 0,4752
11888	SOLUÇÃO LIMPADORA PARA PVC RIGIDO	SEINFRA	L	0,01100000	R\$ 61,0200	R\$ 0,6712
12195	TUBO PVC ESGOTO DE 50MM (2") - (NBR 5688)	SEINFRA	M	1,01000000	R\$ 10,7500	R\$ 10,8575
TOTAL Material:						R\$ 12,0039

Mão de Obra		FONTE	UNID	COEFICIENTE	PREÇO UNITÁRIO	TOTAL
10043	AJUDANTE DE ENCANADOR	SEINFRA	H	0,30000000	R\$ 19,1000	R\$ 5,7300
12320	ENCANADOR	SEINFRA	H	0,30000000	R\$ 23,4800	R\$ 7,0440
TOTAL Mão de Obra:						R\$ 12,7740
VALOR:						R\$ 24,78
VALOR COM BDI:						R\$ 30,98

11.30. C2347 TÊ PVC BRANCO C/REDUÇÃO P/ESGOTO D=100X50mm (4"X2") (UN)						
Material		FONTE	UNID	COEFICIENTE	PREÇO UNITÁRIO	TOTAL
10026	ADESIVO PARA TUBO DE PVC RIGIDO	SEINFRA	KG	0,05750000	R\$ 63,3600	R\$ 3,6432
11888	SOLUÇÃO LIMPADORA PARA PVC RIGIDO	SEINFRA	L	0,09100000	R\$ 61,0200	R\$ 5,5528
12008	TÊ PVC REDUÇÃO ESGOTO DE 100X50MM	SEINFRA	UN	1,00000000	R\$ 18,0500	R\$ 18,0500
TOTAL Material:						R\$ 27,2460

Mão de Obra		FONTE	UNID	COEFICIENTE	PREÇO UNITÁRIO	TOTAL
10043	AJUDANTE DE ENCANADOR	SEINFRA	H	0,46000000	R\$ 19,1000	R\$ 8,7860
12320	ENCANADOR	SEINFRA	H	0,46000000	R\$ 23,4800	R\$ 10,8008
TOTAL Mão de Obra:						R\$ 19,5868
VALOR:						R\$ 46,83
VALOR COM BDI:						R\$ 58,54

11.31. C2359 TÊ PVC BRANCO P/ESGOTO D=50MM (2")-JUNTAS SOLD. (UN)						
Material		FONTE	UNID	COEFICIENTE	PREÇO UNITÁRIO	TOTAL
10026	ADESIVO PARA TUBO DE PVC RIGIDO	SEINFRA	KG	0,02250000	R\$ 63,3600	R\$ 1,4256
11888	SOLUÇÃO LIMPADORA PARA PVC RIGIDO	SEINFRA	L	0,03300000	R\$ 61,0200	R\$ 2,0137
12014	TÊ PVC PARA ESGOTO DE 50MM (2")	SEINFRA	UN	1,00000000	R\$ 7,9700	R\$ 7,9700
TOTAL Material:						R\$ 11,4093



Emerson Raniel Alves Martins
Engenheiro Civil - CREA/CE 321456
RNP 061528971-9



PREFEITURA DE MAURITI



OBRA: REFORMA E AMPLIAÇÃO DO REFEITÓRIO DO CENTRO EDUCACIONAL
LOCAL: RUA JOSÉ LEITE DA COSTA - SEDE DO MUNICÍPIO - MAURITI - CEARÁ

COMPOSIÇÕES DO ORÇAMENTO

Tabelas de Referência de Custos: Seinfra-CE 28.1 Com Desoneração e SINAPI/CE 02/2024 Com Desoneração

Mão de Obra		FONTE	UNID	COEFICIENTE	PREÇO UNITÁRIO	TOTAL
10043	AJUDANTE DE ENCANADOR	SEINFRA	H	0,29000000	R\$ 19,1000	R\$ 5,5390
12320	ENCANADOR	SEINFRA	H	0,29000000	R\$ 23,4800	R\$ 6,8092
TOTAL Mão de Obra:						R\$ 12,3482
VALOR:						R\$ 23,76
VALOR COM BDI:						R\$ 29,70

Material		FONTE	UNID	COEFICIENTE	PREÇO UNITÁRIO	TOTAL
10280	BRITA	SEINFRA	M3	1,49200000	R\$ 100,5000	R\$ 149,9480
12298	CURVA PVC ESGOTO LONGA DN 100MM	SEINFRA	UN	3,00000000	R\$ 58,4400	R\$ 175,3200
12456	TUBO PVC ESGOTO PRIMÁRIO DE 100 - (NBR 5688)	SEINFRA	M	2,50000000	R\$ 15,8200	R\$ 39,5500
TOTAL Material:						R\$ 364,8160

Mão de Obra		FONTE	UNID	COEFICIENTE	PREÇO UNITÁRIO	TOTAL
12543	SERVENTE	SEINFRA	H	2,00000000	R\$ 18,4600	R\$ 36,9200
TOTAL Mão de Obra:						R\$ 36,9200

Serviço		FONTE	UNID	COEFICIENTE	PREÇO UNITÁRIO	TOTAL
C0073	ALVENARIA DE TIJOLO CERÂMICO FURADO (9x19x19)cm C/ARGAMASSA MISTA DE CAL HIDRATADA ESP.=10cm (1:2:8)	SEINFRA	M2	10,05000000	R\$ 62,9800	R\$ 632,9490
C0074	ALVENARIA DE TIJOLO CERÂMICO FURADO (9x19x19)cm C/ARGAMASSA MISTA DE CAL HIDRATADA ESP=20 cm	SEINFRA	M2	12,92000000	R\$ 108,9100	R\$ 1.407,1172
C0216	ARMADURA CA-50A MÉDIA D= 6,3 A 10,0mm	SEINFRA	KG	41,86000000	R\$ 11,9600	R\$ 500,6458
C0838	CONCRETO P/VIBR., FCK 10 MPa COM AGREGADO ADQUIRIDO	SEINFRA	M3	0,29000000	R\$ 469,9600	R\$ 136,2884
C0840	CONCRETO P/VIBR., FCK 15 MPa COM AGREGADO ADQUIRIDO	SEINFRA	M3	0,59800000	R\$ 495,6500	R\$ 296,3987
C2784	ESCAVAÇÃO MANUAL SOLO DE 1A.CAT. PROF. ATÉ 1.50m	SEINFRA	M3	14,24000000	R\$ 48,9200	R\$ 696,6208
C1400	FORMA DE TÁBUAS DE 1" DE 3A. P/FUNDAÇÕES UTIL. 5 X	SEINFRA	M2	1,84000000	R\$ 77,5400	R\$ 142,6736
C2123	REBOCO C/ARGAMASSA DE CAL HIDRATADA E AREIA PENEIRADA	SEINFRA	M2	11,00000000	R\$ 25,7600	R\$ 283,3600
TOTAL Serviço:						R\$ 4.096,0533
VALOR:						R\$ 4.497,57
VALOR COM BDI:						R\$ 5.621,96

Material		FONTE	UNID	COEFICIENTE	PREÇO UNITÁRIO	TOTAL
18665	CAIXA D'ÁGUA EM FYBERGLASS CAP. 1000L, COM TAMPA	SEINFRA	UN	1,00000000	R\$ 532,8100	R\$ 532,8100
TOTAL Material:						R\$ 532,8100
Mão de Obra		FONTE	UNID	COEFICIENTE	PREÇO UNITÁRIO	TOTAL
12543	SERVENTE	SEINFRA	H	0,70000000	R\$ 18,4600	R\$ 12,9220
TOTAL Mão de Obra:						R\$ 12,9220
VALOR:						R\$ 545,73
VALOR COM BDI:						R\$ 682,16



[Handwritten signature]

Emerson Patrick Alves Martins
Engenheiro Civil - CREA/CE 321456
RNP 041528971-9



PREFEITURA DE MAURITI

OBRA: REFORMA E AMPLIAÇÃO DO REFEITÓRIO DO CENTRO EDUCACIONAL
LOCAL: RUA JOSÉ LEITE DA COSTA - SEDE DO MUNICÍPIO - MAURITI - CEARÁ



COMPOSIÇÕES DO ORÇAMENTO

Tabelas de Referência de Custos: Seinfra-CE 28.1 Com Desoneração e SINAPI/CE 02/2024 Com Desoneração

11.34. C2497 TORNEIRA DE BÓIA D= 20mm (3/4") (UN)						
Material		FORTE	UNID	COEFICIENTE	PREÇO UNITÁRIO	TOTAL
11180	FITA DE VEDAÇÃO	SEINFRA	M	0,47000000	R\$ 0,3600	R\$ 0,1692
12127	TORNEIRA DE BOIA EM LATÃO (BOIA PLAST) DN 20MM (3/4)	SEINFRA	UN	1,00000000	R\$ 33,1600	R\$ 33,1600
TOTAL Material:						R\$ 33,3292
Mão de Obra		FORTE	UNID	COEFICIENTE	PREÇO UNITÁRIO	TOTAL
10043	AJUDANTE DE ENCANADOR	SEINFRA	H	0,28000000	R\$ 19,1000	R\$ 5,3480
12320	ENCANADOR	SEINFRA	H	0,28000000	R\$ 23,4800	R\$ 6,5744
TOTAL Mão de Obra:						R\$ 11,9224
VALOR:						R\$ 45,25
VALOR COM BDI:						R\$ 56,56

12.1. C1208 EMASSAMENTO DE PAREDES INTERNAS 2 DEMÃOS C/MASSA DE PVA (M2)						
Material		FORTE	UNID	COEFICIENTE	PREÇO UNITÁRIO	TOTAL
11347	LIXA PARA MADEIRA/MASSA	SEINFRA	UN	0,40000000	R\$ 0,7000	R\$ 0,2800
11513	MASSA CORRIDA A BASE DE PVA	SEINFRA	KG	0,70000000	R\$ 2,1200	R\$ 1,4840
TOTAL Material:						R\$ 1,7640
Mão de Obra		FORTE	UNID	COEFICIENTE	PREÇO UNITÁRIO	TOTAL
10045	AJUDANTE DE PINTOR	SEINFRA	H	0,20000000	R\$ 19,1000	R\$ 3,8200
12395	PINTOR	SEINFRA	H	0,30000000	R\$ 24,1600	R\$ 7,2480
TOTAL Mão de Obra:						R\$ 11,0680
VALOR:						R\$ 12,83
VALOR COM BDI:						R\$ 16,04

12.2. C4167 LATEX ACRÍLICO TRÊS DEMÃOS EM PAREDES INTERNAS S/ MASSA (M2)						
Material		FORTE	UNID	COEFICIENTE	PREÇO UNITÁRIO	TOTAL
11490	LÍQUIDO SELADOR PARA PINTURA LATEX	SEINFRA	L	0,12000000	R\$ 12,0800	R\$ 1,4496
11347	LIXA PARA MADEIRA/MASSA	SEINFRA	UN	0,25000000	R\$ 0,7000	R\$ 0,1750
12097	TINTA LATEX ACRÍLICA	SEINFRA	L	0,24000000	R\$ 22,2000	R\$ 5,3280
TOTAL Material:						R\$ 6,9526
Mão de Obra		FORTE	UNID	COEFICIENTE	PREÇO UNITÁRIO	TOTAL
10045	AJUDANTE DE PINTOR	SEINFRA	H	0,40000000	R\$ 19,1000	R\$ 7,6400
12395	PINTOR	SEINFRA	H	0,50000000	R\$ 24,1600	R\$ 12,0800
TOTAL Mão de Obra:						R\$ 19,7200
VALOR:						R\$ 26,67
VALOR COM BDI:						R\$ 33,34



[Handwritten signature]

Emerson Patrick Alves Martins
Engenheiro Civil - CREA/CE 321456
RNP 061528971-9



PREFEITURA DE MAURITI



OBRA: REFORMA E AMPLIAÇÃO DO REFEITÓRIO DO CENTRO EDUCACIONAL
LOCAL: RUA JOSÉ LEITE DA COSTA - SEDE DO MUNICÍPIO - MAURITI - CEARÁ

COMPOSIÇÕES DO ORÇAMENTO

Tabelas de Referência de Custos: Seinfra-CE 28.1 Com Desoneração e SINAPI/CE 02/2024 Com Desoneração

12.6. C1280 ESMALTE DUAS DEMÃOS EM ESQUADRIAS DE MADEIRA (M2)						
Material		FORTE	UNID	COEFICIENTE	PREÇO UNITÁRIO	TOTAL
10035	AGUARRAS MINERAL	SEINFRA	L	0,04000000	R\$ 20,2900	R\$ 0,8116
11100	ESMALTE SINTETICO	SEINFRA	L	0,16000000	R\$ 31,8800	R\$ 5,1008
11199	FUNDO BRANCO FOSCO NIVELADOR P/ MADEIRAS	SEINFRA	L	0,13000000	R\$ 16,1800	R\$ 2,1034
11347	LIXA PARA MADEIRA/MASSA	SEINFRA	UN	0,40000000	R\$ 0,7000	R\$ 0,2800
TOTAL Material:						R\$ 8,2958
Mão de Obra		FORTE	UNID	COEFICIENTE	PREÇO UNITÁRIO	TOTAL
10045	AJUDANTE DE PINTOR	SEINFRA	H	0,35000000	R\$ 19,1000	R\$ 6,6850
12395	PINTOR	SEINFRA	H	0,40000000	R\$ 24,1600	R\$ 9,6640
TOTAL Mão de Obra:						R\$ 16,3490
VALOR:						R\$ 24,64
VALOR COM BDI:						R\$ 30,80

Emerson Patrick Alves Martins
Engenheiro Civil - CREA/CE 321456
RNR 061528971-9



[Handwritten signature]



PREFEITURA DE MAURITI



OBRA: REFORMA E AMPLIAÇÃO DO REFEITÓRIO DO CENTRO EDUCACIONAL
LOCAL: RUA JOSÉ LEITE DA COSTA - SEDE DO MUNICIPIO - MAURITI - CEARÁ

COMPOSIÇÕES DO ORÇAMENTO

Tabelas de Referência de Custos: Seinfra-CE 28.1 Com Desoneração e SINAPI/CE 02/2024 Com Desoneração

13.1. C1628 LIMPEZA GERAL (M2)						
Mão de Obra		FONTE	UNID	COEFICIENTE	PREÇO UNITÁRIO	TOTAL
12543	SERVENTE	SEINFRA	H	0,70000000	R\$ 18,4600	R\$ 12,9220
TOTAL Mão de Obra:						R\$ 12,9220
VALOR:						R\$ 12,92
VALOR COM BDI:						R\$ 16,15


Emerson Patrick Alves Martins
Engenheiro Civil - CREA/CE 321456
RMP 061528971-9







PREFEITURA DE MAURITI



OBRA: REFORMA E AMPLIA O DO REFEIT RIO DO CENTRO EDUCACIONAL
LOCAL: RUA JOS  LEITE DA COSTA - SEDE DO MUNICIPIO - MAURITI - CEAR 

COMPOSI ES DO OR AMENTO

Tabelas de Refer ncia de Custos: Seinfra-CE 28.1 Com Desonera o e SINAPI/CE 02/2024 Com Desonera o

12.3. C1615 LATEX DUAS DEM�OS EM PAREDES INTERNAS S/MASSA (M2)						
Material	FORTE	UNID	COEFICIENTE	PRE�O UNIT�RIO	TOTAL	
11490	L�QUIDO SELADOR PARA PINTURA LATEX	SEINFRA	L	0,12000000	R\$ 12,0800	R\$ 1,4496
11347	LIXA PARA MADEIRA/MASSA	SEINFRA	UN	0,25000000	R\$ 0,7000	R\$ 0,1750
12096	TINTA LATEX	SEINFRA	L	0,17000000	R\$ 18,2200	R\$ 3,0974
TOTAL Material:						R\$ 4,7220
M�o de Obra	FORTE	UNID	COEFICIENTE	PRE�O UNIT�RIO	TOTAL	
10045	AJUDANTE DE PINTOR	SEINFRA	H	0,35000000	R\$ 19,1000	R\$ 6,6850
12395	PINTOR	SEINFRA	H	0,40000000	R\$ 24,1600	R\$ 9,6640
TOTAL M�o de Obra:						R\$ 16,3490
VALOR:						R\$ 21,07
VALOR COM BDI:						R\$ 26,34

12.4. C1616 LATEX TR�S DEM�OS EM PAREDES EXTERNAS S/MASSA (M2)						
Material	FORTE	UNID	COEFICIENTE	PRE�O UNIT�RIO	TOTAL	
10035	AGUARR�S MINERAL	SEINFRA	L	0,05000000	R\$ 20,2900	R\$ 1,0145
11488	L�QUIDO PREPARADOR DE SUPERFICIES	SEINFRA	L	0,12000000	R\$ 12,7800	R\$ 1,5336
11347	LIXA PARA MADEIRA/MASSA	SEINFRA	UN	0,25000000	R\$ 0,7000	R\$ 0,1750
12097	TINTA LATEX ACR�LICA	SEINFRA	L	0,24000000	R\$ 22,2000	R\$ 5,3280
TOTAL Material:						R\$ 8,0511
M�o de Obra	FORTE	UNID	COEFICIENTE	PRE�O UNIT�RIO	TOTAL	
10045	AJUDANTE DE PINTOR	SEINFRA	H	0,40000000	R\$ 19,1000	R\$ 7,6400
12395	PINTOR	SEINFRA	H	0,50000000	R\$ 24,1600	R\$ 12,0800
TOTAL M�o de Obra:						R\$ 19,7200
VALOR:						R\$ 27,77
VALOR COM BDI:						R\$ 34,71

12.5. C1206 EMASSAMENTO DE ESQUADRIAS DE MADEIRA P/TINTA �LEO OU ESMALTE 2 DEM�OS (M2)						
Material	FORTE	UNID	COEFICIENTE	PRE�O UNIT�RIO	TOTAL	
11347	LIXA PARA MADEIRA/MASSA	SEINFRA	UN	0,50000000	R\$ 0,7000	R\$ 0,3500
11512	MASSA CORRIDA A BASE DE �LEO	SEINFRA	KG	0,45000000	R\$ 7,2500	R\$ 3,2625
TOTAL Material:						R\$ 3,6125
M�o de Obra	FORTE	UNID	COEFICIENTE	PRE�O UNIT�RIO	TOTAL	
10045	AJUDANTE DE PINTOR	SEINFRA	H	0,30000000	R\$ 19,1000	R\$ 5,7300
12395	PINTOR	SEINFRA	H	0,35000000	R\$ 24,1600	R\$ 8,4560
TOTAL M�o de Obra:						R\$ 14,1860
VALOR:						R\$ 17,80
VALOR COM BDI:						R\$ 22,25





Emerson Patrícia Alves Martins
 Engenheiro CIVIL - CREA/CE 321456
 RNP 041528971-9

2 PLANTA DE CONSTRUIR/DEMOLIR
 ESCALA 1:100

NOTAS

- COTAS EM METROS;
- COTAS DE NÍVEL EM METROS;
- CONFERIR MEDIDAS, ABERTURAS, NÍVEIS E PRUMOS NO LOCAL;
- MEDIDAS EM COTAS PREVALECEM SOBRE O DESENHO;
- ESSE DESENHO DEVE SER IMPRESSO COLORIDO.

DATA	PROJETO	DESENHO	ESCALA
MARÇO/2024	ALPHA PROJETOS	ROMILSON NOGUEIRA	INDICADA

OBJETO
 REFORMA E AMPLIAÇÃO DO REFEITÓRIO DO CENTRO EDUCACIONAL

PROPRIETÁRIO
 PREFEITURA MUNICIPAL DE MAURITI - CE

ENDEREÇO/OBRA
 RUA JOSÉ LEITE DA COSTA - SEDE - MAURITI-CE

ASSUNTO:
ARQUITETÔNICO

- CONTEÚDO:**
- PLANTA DE LEVANTAMENTO
 - PLANTA CONSTRUIR/DEMOLIR
 - LEGENDA
 - DETALHES

PRANCHA:
01/04

PROJETO DESENVOLVIDO POR:

ALPHA
 Projetos de Engenharia
 CNPJ: 44.608.778/0001-53
 RODOVIA CE 293, KM 18 CONJ. CAFÉ DA LINHA GALPÃO 01,
 ZONA RURAL, ABAIARA-CE TELEFONE: (88) 99942-9493

PREFEITURA DE MAURITI
Cuidando das pessoas

Handwritten signature

i=30 %

i=30 %



Emerson Patrick Alves Martins
Engenheiro Civil - CREA/CE 321456
RNP 061528971-9

Handwritten signature

4

PLANTA DE COBERTA

ESCALA 1:100

NOTAS

- COTAS EM METROS;
- COTAS DE NÍVEL EM METROS;
- CONFERIR MEDIDAS, ABERTURAS, NÍVEIS E PRUMOS NO LOCAL;
- MEDIDAS EM COTAS PREVALECEM SOBRE O DESENHO;
- ESSE DESENHO DEVE SER IMPRESSO COLORIDO.

DATA	PROJETO	DESENHO	ESCALA
MARÇO/2024	ALPHA PROJETOS	ROMILSON NOGUEIRA	INDICADA

OBJETO
REFORMA E AMPLIAÇÃO DO REFEITÓRIO DO CENTRO EDUCACIONAL

PROPRIETÁRIO
PREFEITURA MUNICIPAL DE MAURITI - CE

ENDEREÇO/OBRA
RUA JOSÉ LEITE DA COSTA - SEDE - MAURITI-CE

ASSUNTO:
ARQUITETÔNICO

CONTEÚDO: - PLANTA BAIXA - PLANTA DE COBERTA - IMAGENS	PRANCHA:
	02 / 04

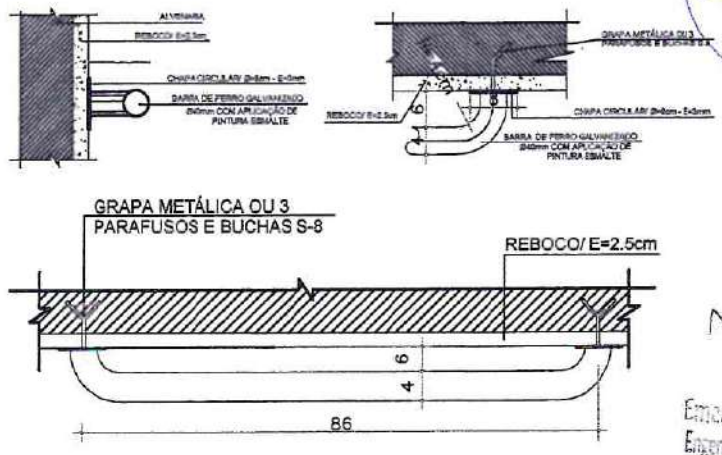
PROJETO DESENVOLVIDO POR:



PROJETOS DE ENGENHARIA
CNPJ: 44.608.778/0001-53
RODOVIA CE-293, KM 18 CONJ. CAFÉ DA LINHA GALPÃO 01,
ZONA RURAL, ABAIARA-CE TELEFONE: (88) 98842-5488



8 **CORTE AA**
ESCALA 1:50



9 **DETALHE BARRAS DE APOIO**
ESCALA 1:25

Emerson Patrick Alves Martins
Engenheiro Civil - CREA/CE 321456
RNP 061528971-9
Em

NOTAS

- COTAS EM METROS;
- COTAS DE NÍVEL EM METROS;
- CONFERIR MEDIDAS, ABERTURAS, NÍVEIS E PRUMOS NO LOCAL;
- MEDIDAS EM COTAS PREVALECEM SOBRE O DESENHO;
- ESSE DESENHO DEVE SER IMPRESSO COLORIDO.

DATA	PROJETO	DESENHO	ESCALA
MARÇO/2024	ALPHA PROJETOS	ROMILSON NOGUEIRA	INDICADA
OBJETO			
REFORMA E AMPLIAÇÃO DO REFEITÓRIO DO CENTRO EDUCACIONAL			
PROPRIETÁRIO			
PREFEITURA MUNICIPAL DE MAURITI - CE			
ENDEREÇO/OBRA			
RUA JOSÉ LEITE DA COSTA - SEDE - MAURITI-CE			
ASSUNTO:			
ARQUITETÔNICO			

CONTEÚDO:

- PLANTA BAIXA
- CORTES AA e BB
- LEGENDA
- DETALHES

PRANCHA:
03/
04

PROJETO DESENVOLVIDO POR:

ALPHA
PROJETOS DE ENGENHARIA
CNPJ: 44.608.778/0001-53
RODOVIA CE-293, KM 18 CONJ. CAFÉ DA LINHA GALPÃO 01,
ZONA RURAL, ABAJARA-CE TELEFONE: (88) 98842-5488

PREFEITURA DE MAURITI
Cuidando das pessoas



Engenheiro Patrick Alves Martins
Engenheiro Civil - CREA/CE 321456
RNP 061526971-9

NOTAS

- COTAS EM METROS;
- COTAS DE NÍVEL EM METROS;
- CONFERIR MEDIDAS, ABERTURAS, NÍVEIS E PRUMOS NO LOCAL;
- MEDIDAS EM COTAS PREVALECEM SOBRE O DESENHO;
- ESSE DESENHO DEVE SER IMPRESSO COLORIDO.

DATA	PROJETO	DESENHO	ESCALA
MARÇO/2024	ALPHA PROJETOS	ROMILSON NOGUEIRA	INDICADA

OBJETO

REFORMA E AMPLIAÇÃO DO REFEITÓRIO DO CENTRO EDUCACIONAL

PROPRIETÁRIO

PREFEITURA MUNICIPAL DE MAURITI - CE

ENDEREÇO/OBRA

RUA JOSÉ LEITE DA COSTA - SEDE - MAURITI-CE

ASSUNTO:

ARQUITETÔNICO

CONTEÚDO:

- PONTOS ELÉTRICOS/LUMINOTÉCNICOS
- LEGENDA

PRANCHA:

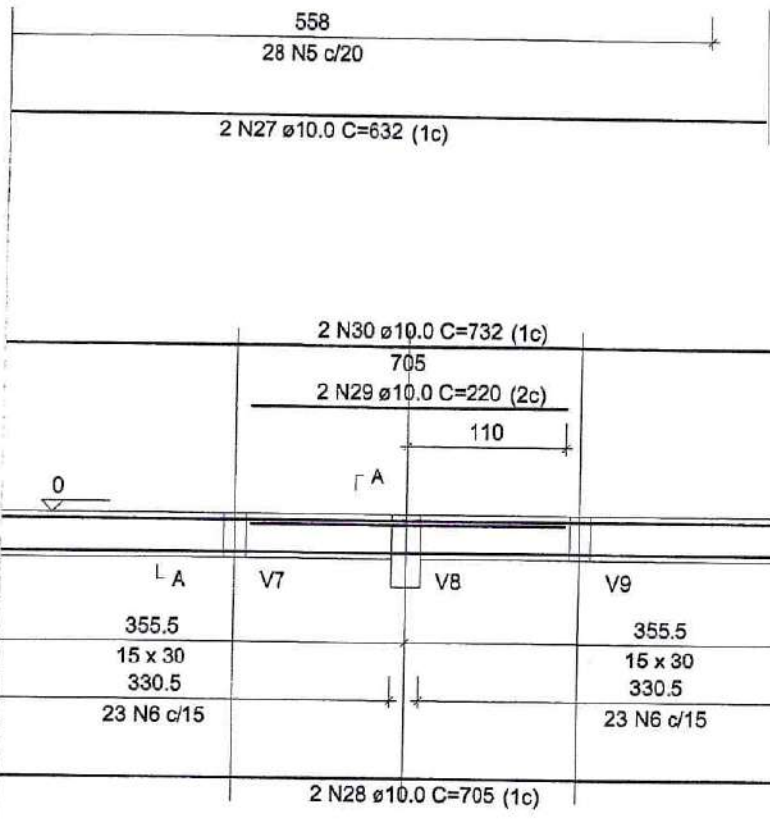
04 / 04

PROJETO DESENVOLVIDO POR:

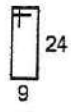
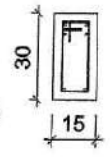


PROJETOS DE ENGENHARIA
CNPJ: 44.608.778/0001-53
RODOVIA CE-293, KM 18 CONJ. CAFÉ DA LINHA GALPÃO 01,
ZONA RURAL, ABAIARA-CE TELEFONE: (88) 98842-5488





SEÇÃO A-A
ESC 1:25



Emerson Patrick Alves Martins
Engenheiro Civil - CREA/CE 321456
RNP 041526971-9

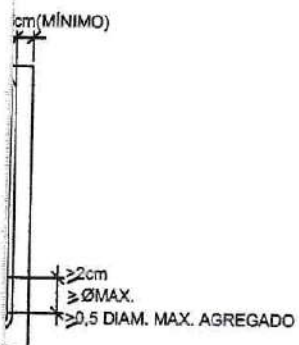
NOTAS

COBRIMENTOS:

- * PILARES c = 3,0cm
- VIGAS c = 3,0cm
- FUNDAÇÕES c = 4,5cm
- LAJES c = 2,5cm

fck: 25MPa
(controle rigoroso)

ESPAÇO ENTRE BARRAS



DATA	PROJETO	DESENHO	ESCALA
MARÇO/2024	ALPHA PROJETOS	PATRICK MARTINS	INDICADA

OBJETO
REFORMA E AMPLIAÇÃO DO REFEITÓRIO DO CENTRO EDUCACIONAL

PROPRIETÁRIO
PREFEITURA MUNICIPAL DE MAURITI - CE

ENDEREÇO/OBRA
RUA JOSÉ LEITE DA COSTA - SEDE - MAURITI-CE

ASSUNTO:
ESTRUTURAL DOS BANHEIROS

- CONTEÚDO:
- PLANTA DE FORMA DO NÍVEL +000
 - SAPATAS E FUSTES
 - VIGAS BALDRAMES (NÍVEL +000)
 - DETALHES EXECUTIVOS
 - LEGENDAS E ESPECIFICAÇÕES
 - RELAÇÃO E RESUMO DO AÇO

PRANCHA:
01 / 02

M. MAX. AGREGADO

PROJETO DESENVOLVIDO POR:



PROJETOS DE ENGENHARIA
CNPJ: 44.808.778/0001-53
RODOVIA CE-203, KM 18 CONJ. CAFE DA LINHA GALPÃO 01,
ZONA RURAL, ABAIARA-CE TELEFONE: (88) 98842-5488



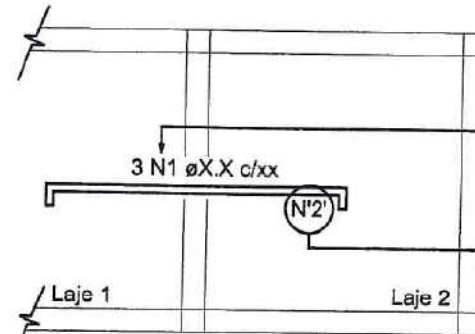
Laje 1

Laje 2

VISTA FRONTAL

Viga

eixo da viga



Feros de distribuição	
Ferro	Armadura de distribuição
N1	6 N2 ϕ X.X c/xx

PLANTA BAIXA

NOTA: A ARMADURA DE DISTRIBUIÇÃO DAS CONTINUIDADES DEVE SER ININTERRUPTA E COM TRASPASSE (CASO HAJA EMENDAS).

Engenheiro Patrick Alves Martins
Engenheiro Civil - CREA/CE 321456
RNP 061526971-9

C=295



12

314

7,5

NOTAS

COBRIMENTOS:

PILARES	c = 3,0cm
VIGAS	c = 3,0cm
FUNDAÇÕES	c = 4,5cm
LAJES	c = 2,5cm

fck: 25MPa
(controle rigoroso)

DATA	PROJETO	DESENHO	ESCALA
MARÇO/2024	ALPHA PROJETOS	PATRICK MARTINS	INDICADA

OBJETO

REFORMA E AMPLIAÇÃO DO REFEITÓRIO DO CENTRO EDUCACIONAL

PROPRIETÁRIO

PREFEITURA MUNICIPAL DE MAURITI - CE

ENDEREÇO/OBRA

RUA JOSÉ LEITE DA COSTA - SEDE - MAURITI-CE

ASSUNTO:

ESTRUTURAL DOS BANHEIROS

CONTEÚDO:

- PLANTA DE FORMA DO NÍVEL +290
- PILARES DO NÍVEL +000 AO NÍVEL +290
- VIGAS E LAJES (NÍVEL +290)
- DETALHES EXECUTIVOS
- LEGENDAS E ESPECIFICAÇÕES
- RELAÇÃO E RESUMO DO AÇO

PRANCHA:

02/02

PROJETO DESENVOLVIDO POR:



PROJETOS DE ENGENHARIA
CNPJ: 44.608.778/0001-53

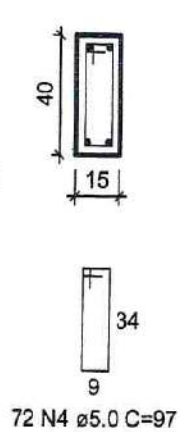
RODOVIA CE-293, KM 18 CONJ. CAFE DA LINHA GALPÃO 01,
ZONA RURAL, ABAIARA-CE TELEFONE: (66) 99842-5488





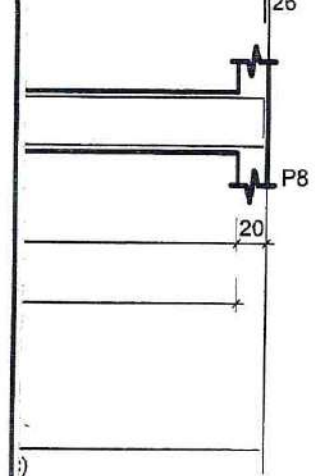
Emerson Patrick Alves Martins
 Engenheiro Civil - CREA/CE 321456
 RUA P 041528971-9

Pilares			
Nome	Seção (cm)	Elevação (cm)	Nível (cm)
P1	20x50	0	0
P2	20x50	0	0
P3	20x50	0	0
P4	20x50	0	C
P5	20x50	0	0
P6	20x50	0	0
P7	20x50	0	0
P8	20x50	0	0
P9	20x30	0	0
P10	20x30	0	0

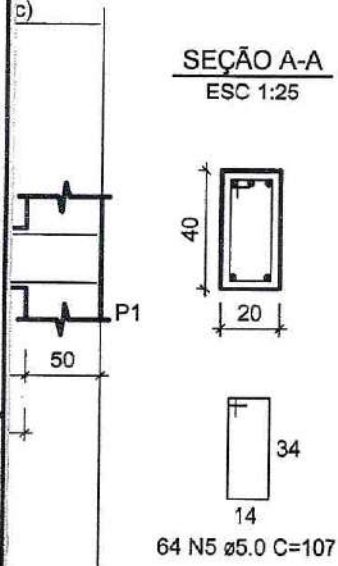


Legenda dos pilares	
	Pilar que morre
	Pilar que passa
	Pilar com mudança de seção

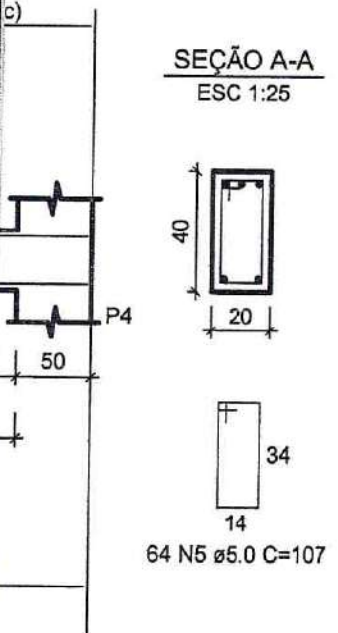
Legenda das vigas e paredes	
	Viga



SEÇÃO A-A
 ESC 1:25



SEÇÃO A-A
 ESC 1:25



NOTAS

COBRIMENTOS:

- PILARES c = 3,0cm
- VIGAS c = 3,0cm
- FUNDAÇÕES c = 4,5cm

fck: 25MPa
 (controle rigoroso)

DATA	PROJETO	DESENHO	ESCALA
MARÇO/2024	ALPHA PROJETOS	PATRICK MARTINS	INDICADA

OBJETO
 REFORMA E AMPLIAÇÃO DO REFEITÓRIO DO CENTRO EDUCACIONAL

PROPRIETÁRIO
 PREFEITURA MUNICIPAL DE MAURITI - CE

ENDEREÇO/OBRA
 RUA JOSÉ LEITE DA COSTA - SEDE - MAURITI-CE

ASSUNTO:
 ESTRUTURAL DO REFEITÓRIO

CONTEÚDO: - PLANTA DE FORMA DO NÍVEL +000
 - SAPATAS E FUSTES
 - VIGAS BALDRAMES (NÍVEL +000)
 - DETALHES EXECUTIVOS
 - LEGENDAS E ESPECIFICAÇÕES
 - RELAÇÃO E RESUMO DO AÇO

PRANCHA:
 01 / 02

PROJETO DESENVOLVIDO POR:




PREFEITURA DE MAURITI
Cuidando das pessoas

ALPHA
 Projetos de Engenharia
 CNPJ: 44.608.778/0001-53
 RODOVIA CE-203, KM 18 CONJ. CAFE DA LINHA GALPAO 01,
 ZONA RURAL, ABAIARA-CE TELEFONE: (88) 98842-5488

Características dos materiais	
fck (kgf/cm ²)	Ecs (kgf/cm ²)
250	241500

Dimensão máxima do agregado = 19 mm



Pilares			
Nome	Seção (cm)	Elevação (cm)	Nível (cm)
P1	20x50	0	400
P2	20x50	0	400
P3	20x50	0	400
P4	20x50	0	400
P5	20x50	0	400
P6	20x50	0	400
P7	20x50	0	400
P8	20x50	0	400
P9	15x30	-5	395

Engenheiro Patrick Alves Martins
 Engenharia Civil - CREA/CE 321456
 RNE 061526971-9

Quo

Legenda dos pilares	
	Pilar que morre

Legenda das vigas e paredes	
	Viga

NOTAS

COBRIMENTOS:

- PILARES c = 3,0cm
- VIGAS c = 3,0cm
- FUNDAÇÕES c = 4,5cm

fck: 25MPa
(controle rigoroso)

DATA	PROJETO	DESENHO	ESCALA
MARÇO/2024	ALPHA PROJETOS	PATRICK MARTINS	INDICADA

OBJETO
REFORMA E AMPLIAÇÃO DO REFEITÓRIO DO CENTRO EDUCACIONAL

PROPRIETÁRIO
PREFEITURA MUNICIPAL DE MAURITI - CE

ENDEREÇO/OBRA
RUA JOSÉ LEITE DA COSTA - SEDE - MAURITI-CE

ASSUNTO:
ESTRUTURAL DO REFEITÓRIO

- CONTEÚDO:
- PLANTA DE FORMA DO NÍVEL +400
 - PILARES DO NÍVEL +000 AO NÍVEL +400
 - VIGAS (NÍVEL +400)
 - DETALHES EXECUTIVOS
 - LEGENDAS E ESPECIFICAÇÕES
 - RELAÇÃO E RESUMO DO AÇO

PRANCHA:
02 / 02

PROJETO DESENVOLVIDO POR:

ALPHA
 Projetos de Engenharia
 CNPJ: 44.608.778/0001-53
 RODOVIA CE-293, KM 13 CONJ. CAFÉ DA LINHA GAL PÁO 01,
 ZONA RURAL, ABAIARA-CE TELEFONE: (88) 98842-5488

PREFEITURA DE MAURITI
Cuidando das pessoas

i=30 %

i=30 %



Emerson Patrick Almas Martins
Engenheiro Civil - CREA/CE 321456
RNP 061528971-9
Em

BAIXA - LOCAÇÃO TESOURAS E TERÇAS

NOTAS

- COTAS EM METROS;
- COTAS DE NÍVEL EM METROS;
- CONFERIR MEDIDAS, ABERTURAS, NÍVEIS E PRUMOS NO LOCAL;
- MEDIDAS EM COTAS PREVALECEM SOBRE O DESENHO;
- ESSE DESENHO DEVE SER IMPRESSO COLORIDO.

DATA	PROJETO	DESENHO	ESCALA
MARÇO/2024	ALPHA PROJETOS	RUAN CARLOS	INDICADA

OBJETO

REFORMA E AMPLIAÇÃO DO REFEITÓRIO DO CENTRO EDUCACIONAL

PROPRIETÁRIO

PREFEITURA MUNICIPAL DE MAURITI - CE

ENDEREÇO/OBRA

RUA JOSÉ LEITE DA COSTA - SEDE - MAURITI-CE

ASSUNTO:

ESTRUTURA METÁLICA

CONTEÚDO:

- PLANTA DE COBERTA
- DETALHAMENTOS

PRANCHA:

01 / 01

PROJETO DESENVOLVIDO POR:



PROJETOS DE ENGENHARIA
CNPJ:44.608.778/0001-53
RODOVIA CE-293, KM 18 CONJ. CAFÉ DA LINHA GALPÃO 01,
ZONA RURAL, ABAIARA-CE TELEFONE: (88) 98942-5488





[Handwritten Signature]
Emerson Patrick Alves Martins
Engenheiro Civil - CREA/CE 321456
RFP 061526971-9
[Handwritten Initials]

NOTAS

- COTAS EM METROS;
- COTAS DE NÍVEL EM METROS;
- CONFERIR MEDIDAS, ABERTURAS, NÍVEIS E PRUMOS NO LOCAL;
- MEDIDAS EM COTAS PREVALECEM SOBRE O DESENHO;
- ESSE DESENHO DEVE SER IMPRESSO COLORIDO.

DATA	PROJETO	DESENHO	ESCALA
MARÇO/2024	ALPHA PROJETOS	TICIANO VIDAL	INDICADA

OBJETO
REFORMA E AMPLIAÇÃO DO REFEITÓRIO DO CENTRO EDUCACIONAL

PROPRIETÁRIO
PREFEITURA MUNICIPAL DE MAURITI - CE

ENDEREÇO/OBRA
RUA JOSÉ LEITE DA COSTA - SEDE - MAURITI-CE

ASSUNTO:
INSTALAÇÕES HIDRÁULICAS

CONTEÚDO:
- INSTALAÇÕES HIDRÁULICAS
- DETALHES ISOMETRICOS
- LEGENDAS

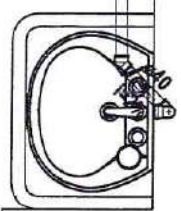
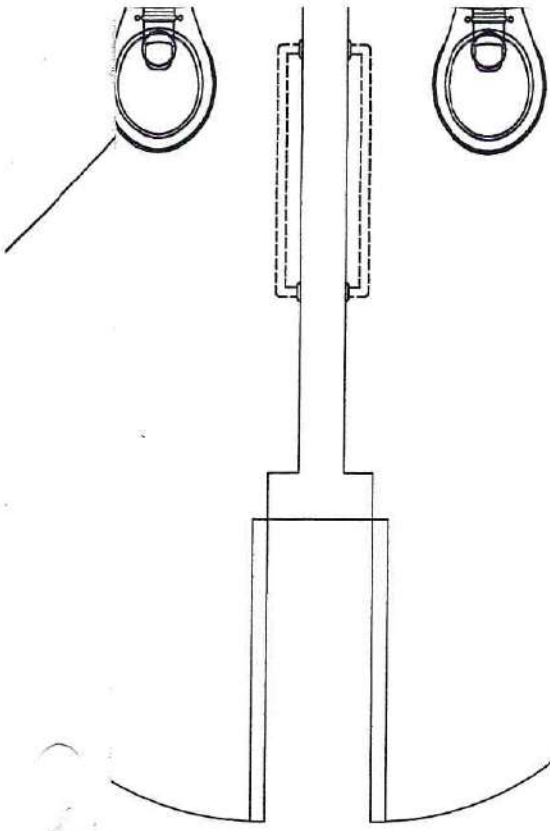
PRANCHA:
01 / **01**

PROJETO DESENVOLVIDO POR:



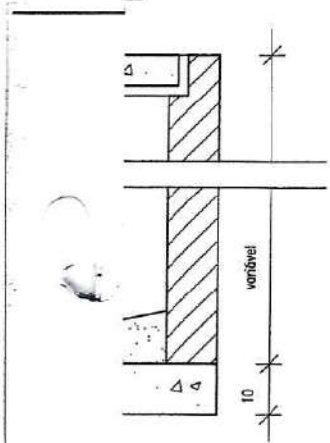
PROJETOS DE ENGENHARIA
CNPJ: 44.608.778/0001-63
RODOVIA CE 203, KM 18 CONJ. CAFÉ DA LINHA GALPÃO 01,
ZONA RURAL, ABAIARA-CE TELEFONE: (88) 30842-6486





Detalhe S1
Escala 1:25

Emerson Patrick Alves Martins
Engenheiro Civil - CREA/CE 521456
RAB 061528971-9



NOTAS

- COTAS EM METROS;
- COTAS DE NÍVEL EM METROS;
- CONFERIR MEDIDAS, ABERTURAS, NÍVEIS E PRUMOS NO LOCAL;
- MEDIDAS EM COTAS PREVALECEM SOBRE O DESENHO;
- ESSE DESENHO DEVE SER IMPRESSO COLORIDO.

DATA	PROJETO	DESENHO	ESCALA
MARÇO/2024	ALPHA PROJETOS	TICIANO VIDAL	INDICADA

OBJETO
REFORMA E AMPLIAÇÃO DO REFEITÓRIO DO CENTRO EDUCACIONAL

PROPRIETÁRIO
PREFEITURA MUNICIPAL DE MAURITI - CE

ENDEREÇO/OBRA
RUA JOSÉ LEITE DA COSTA - SEDE - MAURITI-CE

ASSUNTO:
INSTALAÇÕES SANITÁRIAS

CONTEÚDO:
- INSTALAÇÕES SANITÁRIAS
- LEGENDA
- DETALHES

PRANCHA:
01
/ 01

PROJETO DESENVOLVIDO POR:

ALPHA
PROJETOS DE ENGENHARIA
CNPJ: 44.508.778/0001-53
RODOVIA CE-293, KM 18 CONJ. CAFÉ DA LINHA GALPÃO 01,
ZONA RURAL, ABAIARA-CE TELEFONE: (88) 99842-5488

PREFEITURA DE MAURITI
Cuidando das pessoas

- 1 - A EXECUÇÃO DEVE SEGUIR OS CONTEÚDOS DESTE PROJETO.
- 2 - ELETRODUTOS E FIAÇÕES NÃO COTADOS SERÃO DE 3/4" E #1,5mm² RESPECTIVAMENTE.
- 3 - PONTOS DE FORÇA E ILUMINAÇÃO NÃO COTADOS TERÃO POTÊNCIA DE 100W.
- 4 - TODAS AS CARCAÇAS DAS LUMINÁRIAS DEVERÃO SER ATERRADAS. QUANDO ESTAS NÃO FOREM INSTALADAS DEVERÁ SER DEIXADA UMA "ALÇA" DO CONDUTOR DE PROTEÇÃO PE (TERRA) NA CAIXA OU UM "RABICHO" QUANDO EXISTIR FORRO PARA POSSIBILITAR O FUTURO ATERRAMENTO.
- 5 - A FIAÇÃO ENTRE QUADROS OU ENTRE QUADROS E MEDIDORES DEVE SER EM COBRE COM ISOLAÇÃO EPR OU XLPE 1 KV.
- 6 - A FIAÇÃO DOS SISTEMAS QUE PASSAM PELA ÁREA EXTERNA DA EDIFICAÇÃO DEVEM SER COBRE COM ISOLAÇÃO EPR OU XLPE 1 KV E EM ELETRODUTOS PEAD.
- 7 - A FIAÇÃO DOS DEMAIS CIRCUITOS INTERNO A EDIFICAÇÃO PODEM SER CABOS EM COBRE E PODEM POSSUIR ISOLAÇÃO EM PVC 750 V.
- 8 - TODOS OS CIRCUITOS QUE PASSAM POR ÁREA MOLHADA DEVEM SER PROTEGIDOS COM DR, MESMO QUE NÃO INDICADO NOS DIAGRAMAS.
- 9 - CHUVEIRO DEVE SER BLINDADO, COMPÁTIVEL COM DR;



NOTAS GERAIS

1. ESTE PROJETO É PROPRIEDADE DO PROJETISTA REGISTRADO NO SELO. CONFORME LEI Nº: 5194/68 NÃO DEVE SER UTILIZADO PARA QUALQUER OUTRA FINALIDADE QUE NÃO SE RELACIONE COM A EXECUÇÃO DA PRESENTE EDIFICAÇÃO, SENDO TERMINANTEMENTE VEDADA SUA COLOCAÇÃO A DISPOSIÇÃO DE TERCEIROS.
2. O PROJETISTA NÃO SE RESPONSABILIZARÁ POR EVENTUAIS ALTERAÇÕES DESTES PROJETO DURANTE SUA EXECUÇÃO. QUALQUER MODIFICAÇÃO, O MESMO DEVE SER CONTACTADO.
3. ESTE PROJETO FOI BASEADO NO LAY-OUT E INFORMAÇÕES FORNECIDAS PELO ARQUITETO OU PROPRIETÁRIO.
4. QUALQUER MODIFICAÇÃO OU DÚVIDA DEVERÁ SER IMEDIATAMENTE COMUNICADA POR ESCRITO AO PROJETISTA.

Engenheiro Ticiano Alves Martins
 Engenharia Civil - CREA/CE 321456
 RNP 061528971-9

DATA	PROJETO	DESENHO	ESCALA
MARÇO/2024	ALPHA PROJETOS	TICIANO VIDAL	INDICADA

OBJETO
 REFORMA E AMPLIAÇÃO DO REFEITÓRIO DO CENTRO EDUCACIONAL

PROPRIETÁRIO
 PREFEITURA MUNICIPAL DE MAURITI - CE

ENDEREÇO/OBRA
 RUA JOSÉ LEITE DA COSTA - SEDE - MAURITI-CE

ASSUNTO:
INSTALAÇÕES ELÉTRICAS

CONTEÚDO:

- INSTALAÇÕES ELÉTRICAS
- QUADRO DE CARGAS E DEMANDA
- DIAGRAMAS UNIFILAR E MULTIFILAR
- LEGENDAS E DETALHES

PRANCHA:
01
 /
01

PROJETO DESENVOLVIDO POR:

ALPHA
 Projetos de Engenharia
 CNPJ: 44.608.778/0001-53
 RODOVIA CE 293, KM 18 CONJ. CAFÉ DA LINHA GALPÃO 01,
 ZONA RURAL, ABAIARA-CE TELEFONE: (88) 98842-5488

PREFEITURA DE MAURITI
Cuidando das pessoas



Anotação de Responsabilidade Técnica - ART
Lei nº 6.496, de 7 de dezembro de 1977

CREA-CE

ART OBRA / SERVIÇO
Nº CE20241388168

Conselho Regional de Engenharia e Agronomia do Ceará

INICIAL



1. Responsável Técnico

EMERSON PATRICK ALVES MARTINS

Título profissional: **ENGENHEIRO CIVIL, MBA EM PLANEJAMENTO E GESTÃO DE OBRAS PÚBLICAS, ESPEC. EM ENGENHARIA DE ESTRUTURAS HIDRÁULICAS, ESPEC. EM GEORREFERENCIAMENTO DE IMÓVEIS RURAIS**

RNP: 0615289819
 Registro: 321456CE

Empresa contratada: **ALPHA PROJETOS DE ENGENHARIA LTDA EPP**

Registro: 0010495347-CE

2. Dados do Contrato

Contratante: **PREFEITURA MUNICIPAL DE MAURITI-CE.**
AVENIDA BURITI GRANDE

CPF/CNPJ: 07.655.269/0001-55
 Nº: Nº 55

Complemento:
 Cidade: Mauriti

Bairro: **SERRINHA**
 UF: **CE**

CEP: 63210000

Contrato: **2022.03.15.(01 A 04)**

Celebrado em: **15/03/2022**

Valor: **R\$ 5.000,00**

Tipo de contratante: **Pessoa Jurídica de Direito Público**

Ação Institucional: **NENHUMA - NÃO OPTANTE**

3. Dados da Obra/Serviço

RUA JOSÉ LEITE DA COSTA

Nº: S/Nº

Complemento:

Bairro: **SEDE**

Cidade: **MAURITI**

UF: **CE**

CEP: 63210000

Data de início: **01/03/2024**

Previsão de término: **31/12/2024**

Coordenadas Geográficas: **07°23'9.93"S, 38°46'22.87"W**

Finalidade: **Escolar**

Código: **Não Especificado**

Proprietário: **PREFEITURA MUNICIPAL DE MAURITI-CE.**

CPF/CNPJ: 07.655.269/0001-55

4. Atividade Técnica

14 - Elaboração	Quantidade	Unidade
80 - Projeto > CONSTRUÇÃO CIVIL > EDIFICAÇÕES > DE EDIFICAÇÃO > #1.1.1.1 - DE ALVENARIA	1,00	un
80 - Projeto > ESTRUTURAS > ESTRUTURAS DE CONCRETO E ARGAMASSA ARMADA > #2.1.1 - DE ESTRUTURA DE CONCRETO ARMADO	1,00	un
80 - Projeto > ESTRUTURAS > ESTRUTURAS METÁLICAS > DE ESTRUTURA METÁLICA > #2.2.1.1 - PARA EDIFICAÇÃO	1,00	un
80 - Projeto > ELETROTÉCNICA > INSTALAÇÕES ELÉTRICAS > DE INSTALAÇÕES ELÉTRICAS EM BAIXA TENSÃO > #11.10.1.2 - PARA FINS COMERCIAIS	1,00	un
80 - Projeto > CONSTRUÇÃO CIVIL > INSTALAÇÕES HIDROSSANITÁRIAS > #1.4.1 - DE SISTEMA DE ÁGUA POTÁVEL	1,00	un
80 - Projeto > CONSTRUÇÃO CIVIL > INSTALAÇÕES HIDROSSANITÁRIAS > #1.4.2 - DE SISTEMA DE REDES DE ÁGUAS PLUVIAIS	1,00	un
80 - Projeto > CONSTRUÇÃO CIVIL > INSTALAÇÕES HIDROSSANITÁRIAS > #1.4.3 - DE INSTALAÇÃO DE SISTEMA DE ESGOTO SANITÁRIO	1,00	un
80 - Projeto > CONSTRUÇÃO CIVIL > EDIFICAÇÕES > DE EDIFICAÇÃO > #1.1.1.4 - EM MATERIAIS MISTOS	1,00	un
35 - Elaboração de orçamento > CONSTRUÇÃO CIVIL > EDIFICAÇÕES > DE EDIFICAÇÃO > #1.1.1.1 - DE ALVENARIA	1,00	un
35 - Elaboração de orçamento > ESTRUTURAS > ESTRUTURAS DE CONCRETO E ARGAMASSA ARMADA > #2.1.1 - DE ESTRUTURA DE CONCRETO ARMADO	1,00	un
35 - Elaboração de orçamento > ESTRUTURAS > ESTRUTURAS METÁLICAS > DE ESTRUTURA METÁLICA > #2.2.1.1 - PARA EDIFICAÇÃO	1,00	un
35 - Elaboração de orçamento > ELETROTÉCNICA > INSTALAÇÕES ELÉTRICAS > DE INSTALAÇÕES ELÉTRICAS EM BAIXA TENSÃO > #11.10.1.2 - PARA FINS COMERCIAIS	1,00	un
35 - Elaboração de orçamento > CONSTRUÇÃO CIVIL > INSTALAÇÕES HIDROSSANITÁRIAS > #1.4.1 - DE SISTEMA DE ÁGUA POTÁVEL	1,00	un

Emerson Patrick Alves Martins
 Engenheiro Civil - CREA/CE 321456
 RNP 061528971-9

A autenticidade desta ART pode ser verificada em: <https://crea-ce.sitac.com.br/publicof>, com a chave: zbC37
 Impresso em: 10/06/2024 às 14:38:01 por: , ip: 200.77.183.81

www.crea-ce.org.br
 Tel: (85) 3453-5800

faleconosco@crea-ce.org.br
 Fax: (85) 3453-5804

CREA-CE
 Conselho Regional de Engenharia e Agronomia do Ceará





Anotação de Responsabilidade Técnica - ART
Lei nº 6.496, de 7 de dezembro de 1977

CREA-CE

Conselho Regional de Engenharia e Agronomia do Ceará

ART OBRA / SERVIÇO
Nº CE20241388168

INICIAL



35 - Elaboração de orçamento > CONSTRUÇÃO CIVIL > INSTALAÇÕES HIDROSSANITÁRIAS > #1.4.2 - DE SISTEMA DE REDES DE ÁGUAS PLUVIAIS	1,00	un
35 - Elaboração de orçamento > CONSTRUÇÃO CIVIL > INSTALAÇÕES HIDROSSANITÁRIAS > #1.4.3 - DE INSTALAÇÃO DE SISTEMA DE ESGOTO SANITÁRIO	1,00	un
35 - Elaboração de orçamento > CONSTRUÇÃO CIVIL > EDIFICAÇÕES > DE EDIFICAÇÃO > #1.1.1.4 - EM MATERIAIS MISTOS	1,00	un

Após a conclusão das atividades técnicas o profissional deve proceder a baixa desta ART

5. Observações

ART DE PROJETO E ORÇAMENTO DA REFORMA E AMPLIAÇÃO DO CENTRO EDUCACIONAL, LOCALIZADO NA RUA JOSÉ LEITE DA COSTA, SEDE DO MUNICÍPIO DE MAURITI-CEARÁ.

6. Declarações

- Declaro que estou cumprindo as regras de acessibilidade previstas nas normas técnicas da ABNT, na legislação específica e no decreto n. 5296/2004.

7. Entidade de Classe

NENHUMA - NÃO OPTANTE

8. Assinaturas

Declaro serem verdadeiras as informações acima

EMERSON PATRICK ALVES MARTINS - CPF: 044.532.513-51

Emerson Patrick Alves
 Engenheiro Civil - CE

RNP: 04152897120

Local _____ de _____ de _____

PREFEITURA MUNICIPAL DE MAURITI-CE. - CNPJ: 07.655.269/0001-55

9. Informações

* A ART é válida somente quando quitada, mediante apresentação do comprovante do pagamento ou conferência no site do Crea.

10. Valor

Valor da ART: R\$ 99,64 Registrada em: 28/03/2024 Valor pago: R\$ 99,64 Nosso Número: 8216885987

A autenticidade desta ART pode ser verificada em: <https://crea-ce.sitac.com.br/publico/>, com a chave: zbC37
 Impresso em: 10/06/2024 às 14:38:01 por: , lp: 200.77.183.81

www.crea-ce.org.br
 Tel: (85) 3453-5800

faleconosco@crea-ce.org.br
 Fax: (85) 3453-5804



Handwritten signature