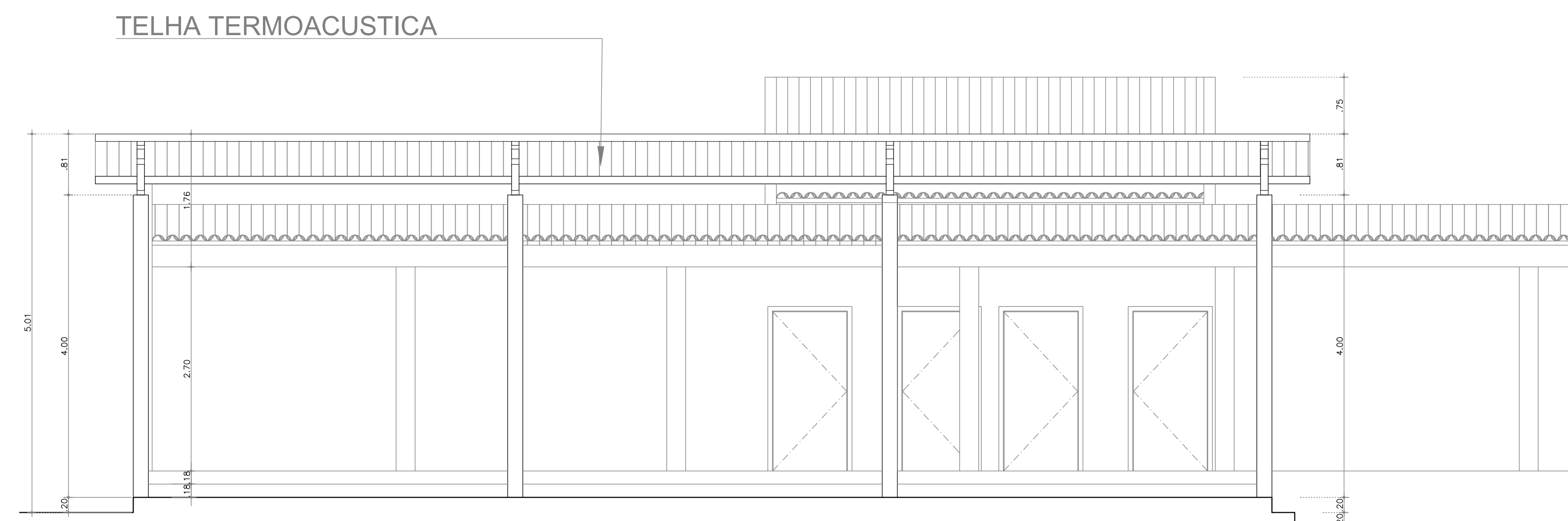
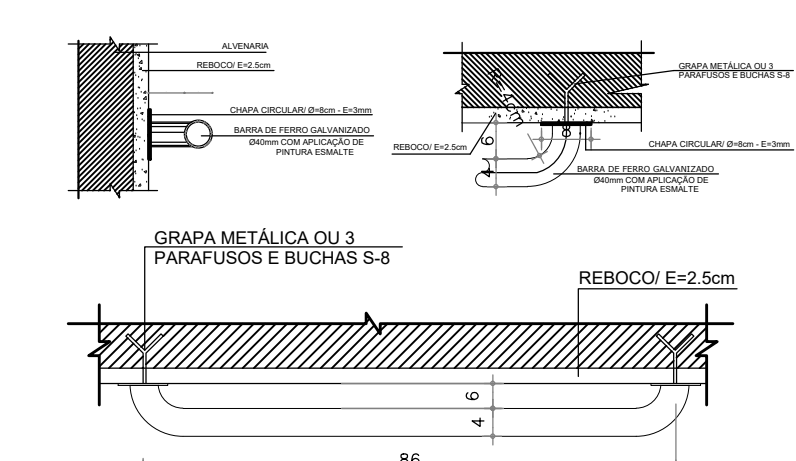


7 CORTE BB
ESCALA 1:50



8 CORTE AA
ESCALA 1:50



9 DETALHE BARRAS DE APOIO
ESCALA 1:25

NOTAS

- COTAS EM METROS;
- COTAS DE NÍVEL EM METROS;
- CONFERIR MEDIDAS, ABERTURAS, NÍVEIS E PRUMOS NO LOCAL;
- MEDIDAS EM COTAS PREVALECEM SOBRE O DESENHO;
- ESSE DESENHO DEVE SER IMPRESSO COLORIDO.

DATA MARÇO/2024 **PROJETO** ALPHA PROJETOS **DESENHO** ROMILSON NOGUEIRA INDICADA **ESCALA**

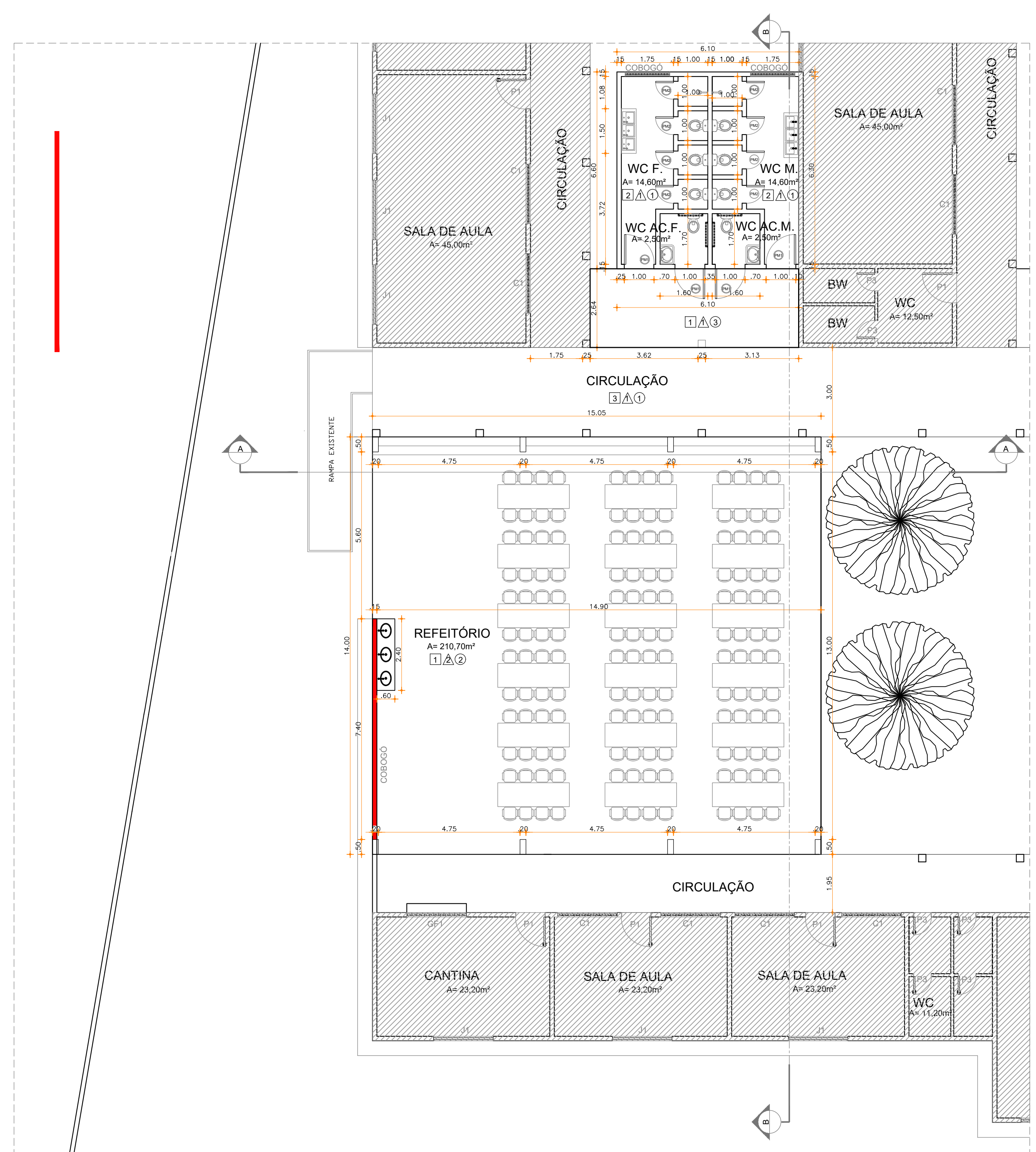
OBJETO REFORMA E AMPLIAÇÃO DO REFEITÓRIO DO CENTRO EDUCACIONAL
PROPRIETÁRIO PREFEITURA MUNICIPAL DE MAURITI - CE
ENDEREÇO/OBRA RUA JOSÉ LEITE DA COSTA - SEDE - MAURITI-CE

ASSUNTO: ARQUITETÔNICO
CONTEÚDO: - PLANTA BAIXA
- CORTES AA e BB
- LEGENDA
- DETALHES

PRANCHA:
03
04

PROJETO DESENVOLVIDO POR:

ALPHA Projetos de Engenharia
CNPJ: 44.698.778/0001-43
RODOVIA CE-283, KM 18 CONJ. CAPE DA LINHA GALPÃO 01,
ZONA RURAL, ABARMA-CE TELEFONE: (85) 3642-5488



6 PLANTA BAIXA
ESCALA 1:100

QUADRO DE ÁREAS	
TIPO DE ÁREA	ÁREA
ÁREA A DEMOLIR	57,30 m²
ÁREA A AMPLIAR	250,96 m²

LEGENDA DE ESQUADRIAS			
REF.	Dimensões (cm)	QUANT.	TIPO
1	80 x 210	4	1 fibra - de abrir em madeira
2	60 x 180	8	1 fibra - de abrir 100 250 madeira
3	150 x 40	2	Cobogó
4	740 x 120	1	Cobogó

ESPECIFICAÇÕES	
PISO	
1 - PISO INDUSTRIAL	
2 - CERÂMICA 60 x 60 cm COR BRANCO ANTIDERRAPANTE	
PAREDE	
1 - CERÂMICA 60 x 60 cm COR BRANCO BRILHANTE ATÉ 1,6m. RESTANTE PINTURA BRANCO NEVE	
2 - CERÂMICA 10X10 cm PILARES NA COR BRANCA ATÉ 1,6m e DEMAIS PAREDES PINTURA BRANCO NEVE	
TETO	
1 - LAJE PINTURA PVA LÁTEX BRANCO NEVE SOBRE MASSA CORRIDA PVA	
2 - ESTRUTURA APARENTE	
3 - FORRO DE GESSO	