

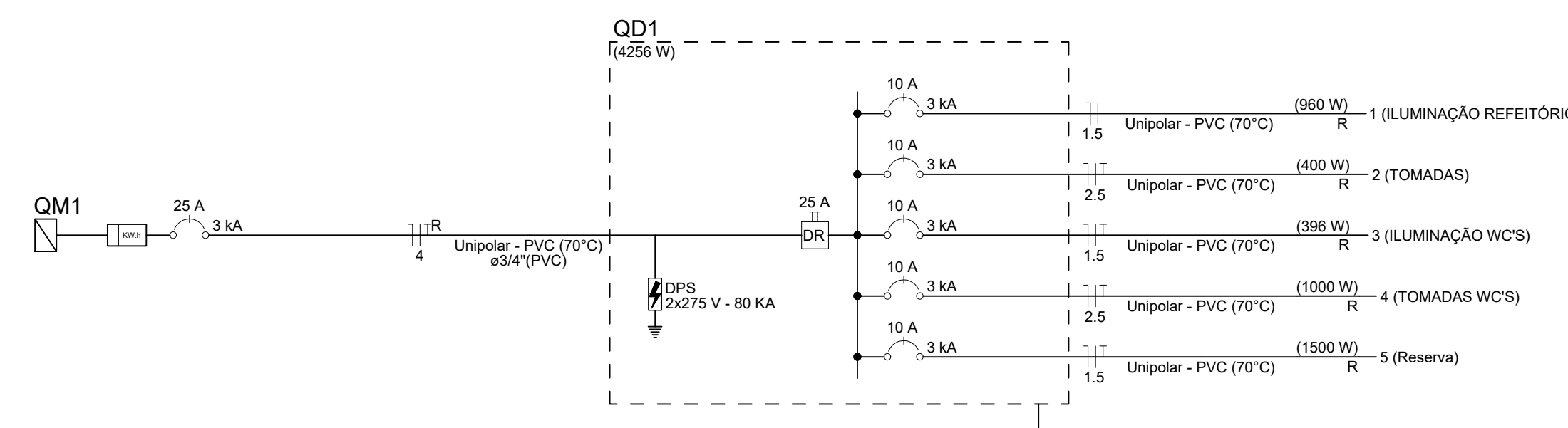
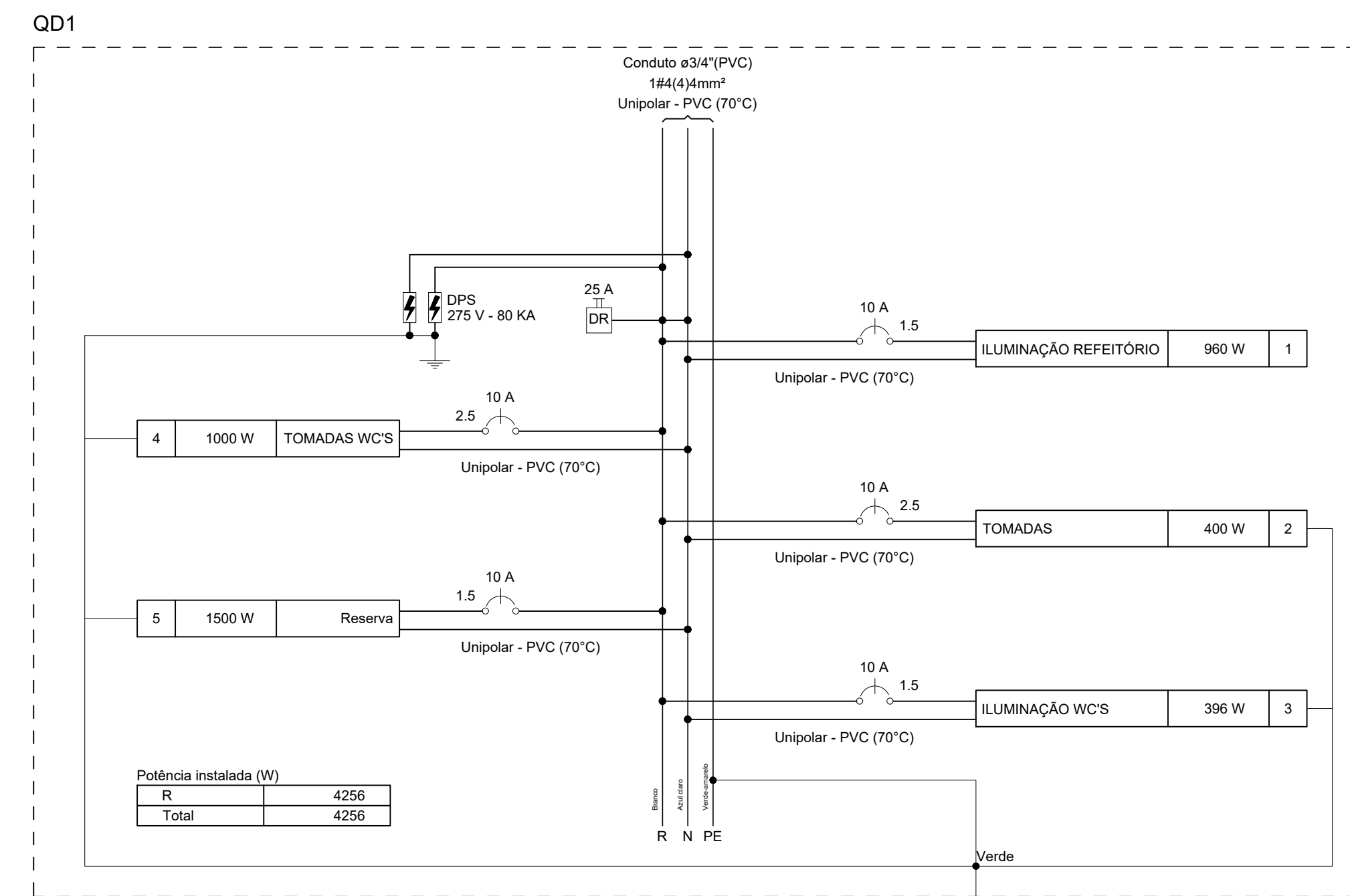
1 INSTALAÇÕES ELÉTRICAS - AMPLIAÇÃO
ESCALA 1:75

Legenda - Térreo	
	Caixa de passagem 200x200x100 a 2,20 do piso
	Entrada de serviço
	Interruptor simples 3 teclas - 1,10m do piso
	Interruptor simples e Tomada hexagonal a 1,10m do piso
	Luminária LED 36W
	Luminária LED 40W
	Quadro de distribuição
	Quadro de medição
	Tomada baixa a 0,30m do piso
	Tomada média a 1,10m do piso

Legenda de condutos - Térreo	
Elétrica	
	Direta
	Teto
	Alta
	Média

Quadro de Cargas (QD1) - Térreo																								
Circuito	Descrição	Esquema	Método de inst.	Tensão (V)	Iluminação (W)	Tomadas (W)	Pot. total (VA)	Pot. total (W)	Fases	Pot. - R (W)	Pot. - S (W)	Pot. - T (W)	FCT	FCA	In (A)	Ip (A)	Seção (mm²)	Ic (A)	Icc (kA)	Disj (A)	dV parc (%)	dV total (%)	Status	
1	ILUMINAÇÃO REFEITÓRIO	F+N	B1	220 V	36	40	1007	960	R	960				1,00	1,00	4,8	1,5	17,5	3	10	0,31	1,27	OK	
2	TOMADAS	F+N+T	B1	220 V		4	444	400	R	400				1,00	1,00	2,0	2,5	24,0	3	10	0,19	1,15	OK	
3	ILUMINAÇÃO WCS	F+N+T	B1	220 V	11		440	396	R	396				1,00	1,00	2,0	2,5	17,5	3	10	0,70	1,66	OK	
4	TOMADAS WCS	F+N+T	B1	220 V		10	1111	1000	R	1000				1,00	1,00	5,1	5,1	24,0	3	10	1,02	1,98	OK	
5	Reserva	F+N+T	B1	220 V			1500	1500	R	1500				1,00	1,00	6,8	6,8	1,5	17,5	3	10	0,00	0,00	OK
TOTAL					11	24	14	4562	4256	R	4256	0	0											

Quadro de Demanda (QD1) - Térreo			
Tipo de carga	Potência instalada (kVA)	Fator de demanda (%)	Demanda (kVA)
Iluminação e TUG's (Escolas e semelhantes)	4,56	100,00	4,56
TOTAL			4,56



LEGENDA DAS INDICAÇÕES	
	Disjuntor unipolar "X" A e corrente de curto-circuito "Y" kA
	Disjuntor bipolar "X" A e corrente de curto-circuito "Y" kA
	Disjuntor tripolar "X" A e corrente de curto-circuito "Y" kA
	Dispositivo diferencial residual bipolar/tetrapolar, corrente nominal de "X" A, corrente nominal residual 30mA.
	Dispositivo de proteção contra surto, tensão de "X" V e corrente de curto-circuito "Y" kA
	Medidor
	Fiação do circuito "X", comando "a" e com diâmetro "Ø" mm
	Neutro - Azul claro
	Fases (RST/ABC/UVW) - Branco, Preto e Vermelho
	Terra - Verde/amarelo
	Retorno - Amarelo
	Compartilha

- NOTAS**
- A EXECUÇÃO DEVE SEGUIR OS CRITÉRIOS DA NBR 5410.
 - ELETRODUTOS E FIAÇÕES NÃO COTADOS SERÃO DE ø3/4" E #1,5mm² RESPECTIVAMENTE.
 - PONTOS DE FORÇA E ILUMINAÇÃO NÃO COTADOS TERÃO POTÊNCIA DE 100W.
 - TODAS AS CAPAÇAS DAS LUMINÁRIAS DEVERÃO SER ATERRADAS. QUANDO ESTAS NÃO FOREM INSTALADAS DEVERÁ SER DEIXADA UMA "ALÇA" DO CONDUTOR DE PROTEÇÃO PE (TERRA) NA CAIXA OU LUM "RABINHO" QUANDO EXISTIR FORRO PARA POSSIBILITAR O FUTURO ATERRAMENTO.
 - A FIAÇÃO ENTRE QUADROS OU ENTRE QUADROS E MEDIDORES DEVE SER EM COBRE COM ISOLAÇÃO EPR OU XLPE 1 kV.
 - A FIAÇÃO DOS SISTEMAS QUE PASSAM PELA ÁREA EXTERNA DA EDIFICAÇÃO DEVE SER COBRE COM ISOLAÇÃO EPR OU XLPE 1 kV E EM ELETRODUTOS PREAD.
 - A FIAÇÃO DOS DEMAIS CIRCUITOS INTERNO A EDIFICAÇÃO PODEM SER CABOS EM COBRE E PODEM POSSUIR ISOLAÇÃO EM PVC 750 V.
 - TODOS OS CIRCUITOS QUE PASSAM POR ÁREA MOLHADA DEVEM SER PROTEGIDOS COM DR, MESMO QUE NÃO INDICADO NOS DIAGRAMAS.
 - CHUVEIRO DEVE SER BLINDADO, COMPATÍVEL COM DR.

- NOTAS GERAIS**
- ESTE PROJETO É PROPRIEDADE DO PROJETISTA REGISTRADO NO SELO, CONFORME LEI Nº 5194/66 NÃO DEVE SER UTILIZADO PARA QUALQUER OUTRA FINALIDADE QUE NÃO SE RELACIONE COM A EXECUÇÃO DA PRESENTE EDIFICAÇÃO, SENDO TERMINANTEMENTE VENDIDA SUA COLOCAÇÃO A DISPOSIÇÃO DE TERCEIROS.
 - O PROJETISTA NÃO SE RESPONSABILIZA POR EVENTUAIS ALTERAÇÕES DESTE PROJETO DURANTE SUA EXECUÇÃO. QUALQUER MODIFICAÇÃO, O MESMO DEVE SER CONTACTADO.
 - ESTE PROJETO FOI BASEADO NO LAY-OUT E INFORMAÇÕES FORNECIDAS PELO ARQUITETO OU PROPRIETÁRIO.
 - QUALQUER MODIFICAÇÃO OU DÚVIDA DEVERÁ SER IMEDIATAMENTE COMUNICADA POR ESCRITO AO PROJETISTA.

DATA MARÇO/2024	PROJETO ALPHA PROJETOS	DESENHO TICIANO VIDAL	ESCALA INDICADA
OBJETO REFORMA E AMPLIAÇÃO DO REFEITÓRIO DO CENTRO EDUCACIONAL			
PROPRIETÁRIO PREFEITURA MUNICIPAL DE MAURITI - CE			
ENDEREÇO/OBRA RUA JOSÉ LEITE DA COSTA - SEDE - MAURITI-CE			
ASSUNTO: INSTALAÇÕES ELÉTRICAS			
CONTEÚDO: - INSTALAÇÕES ELÉTRICAS - QUADRO DE CARGAS E DEMANDA - DIAGRAMAS UNIFILAR E MULTIFILAR - LEGENDAS E DETALHES			PRANCHA: 01 01

PROJETO DESENVOLVIDO POR:

ALPHA
Projetos de Engenharia
CNPJ: 44.808.778/0001-53
RODOVIA CE-293, KM 18 DONA. CAPE DA LINHA GALPÃO 61,
ZONA RURAL, ABANHA-CE TELEFONE: (85) 9840-0488

PREFEITURA DE MAURITI
Cidade das pessoas