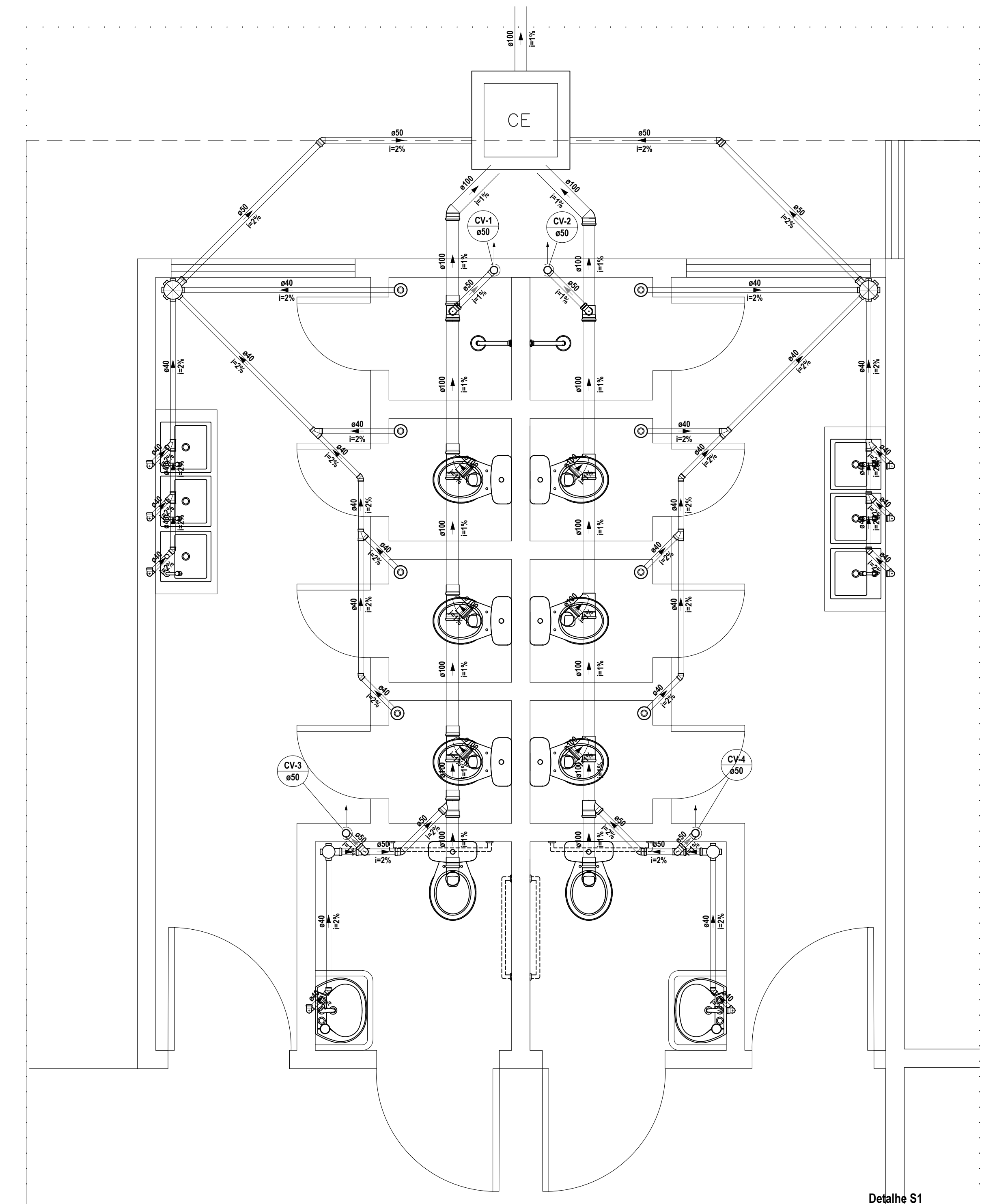
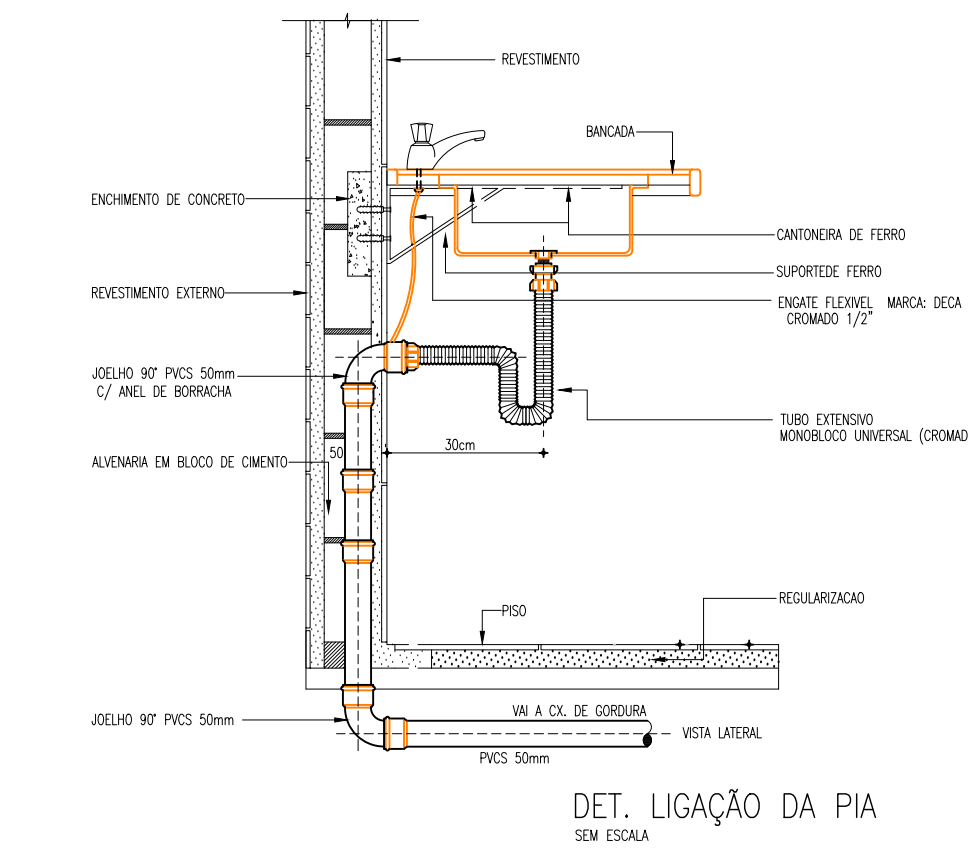
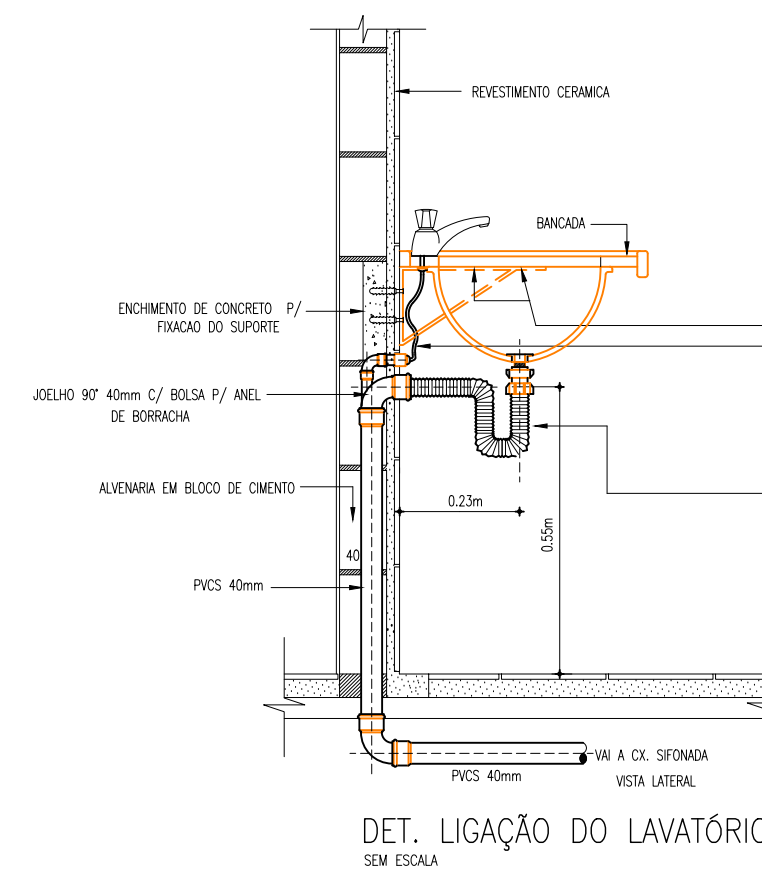


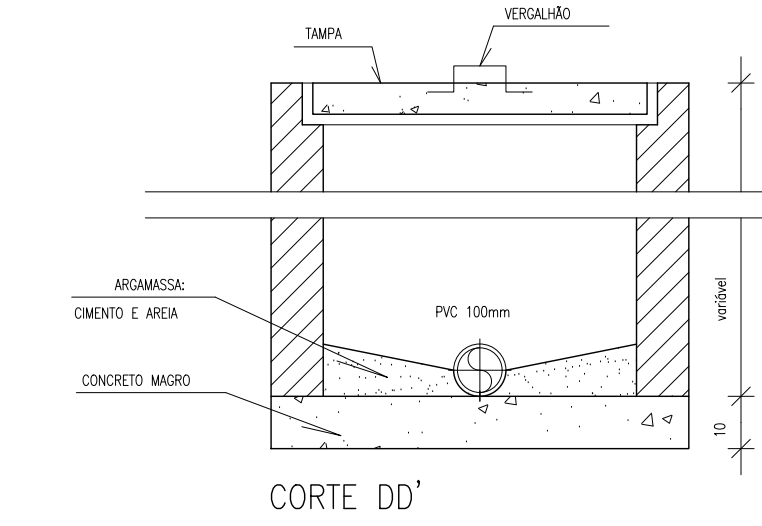
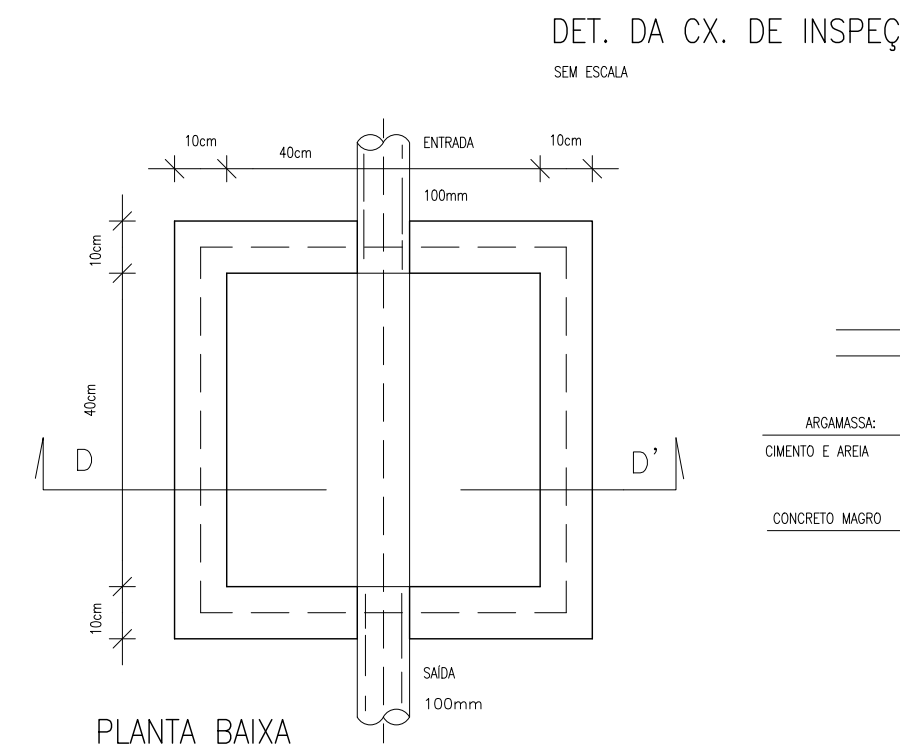
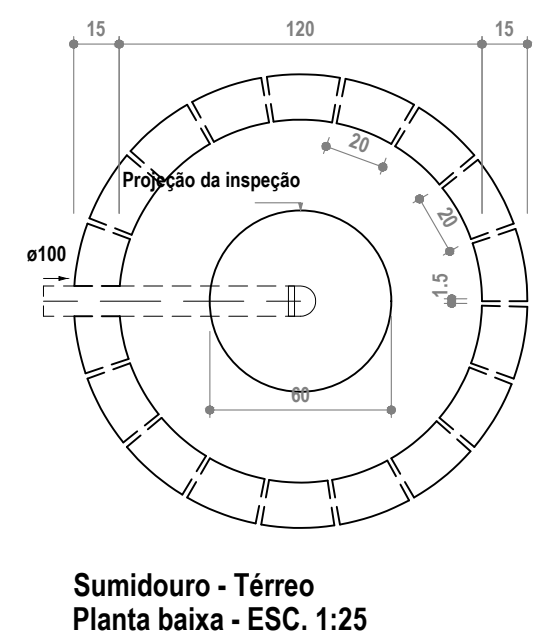
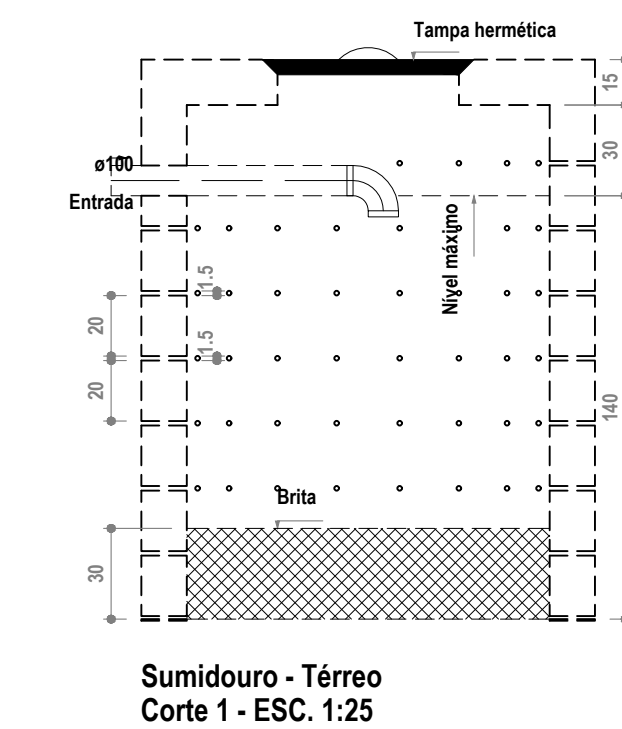
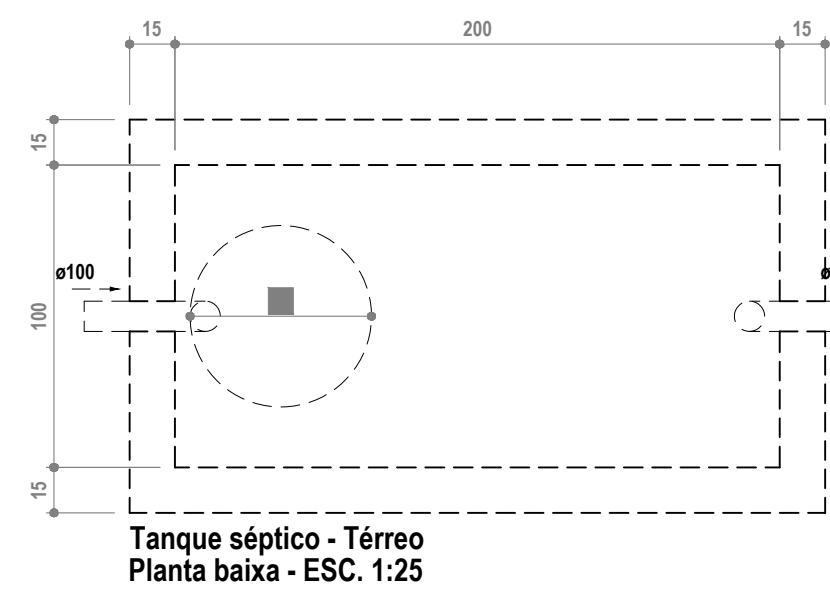
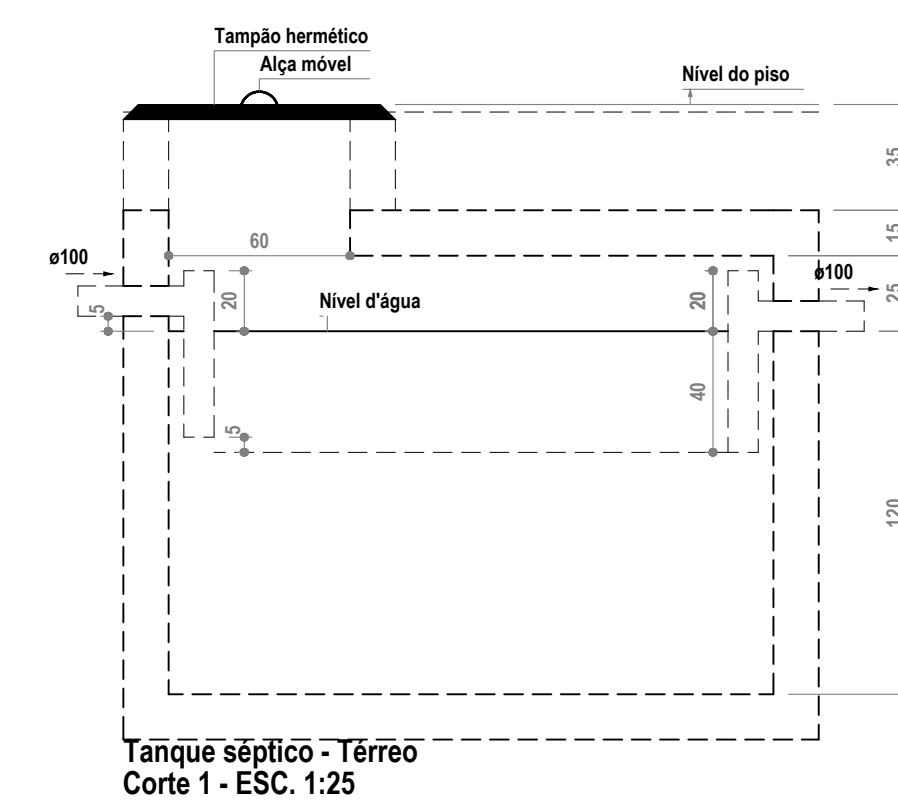
INSTALAÇÕES SANITÁRIAS
ESCALA 1/50

Legenda - Térreo

	Caixa Sifonada
	Caixas Inspeção Esgoto Simples
	Chuveiro Residencial
	Curva 90 curta-coluna
	Joelho 45
	Junção simples
	Lavatório Residencial com sifão
	Ramais de Ventilação
	Vaso Sanitário c/ curva 90°



Detalhe S1
Escala 1:25



NOTAS

- COTAS EM METROS;
- COTAS DE NÍVEL EM METROS;
- CONFERIR MEDIDAS, ABERTURAS, NÍVEIS E PRUMOS NO LOCAL;
- MEDIDAS EM COTAS PREVALECEM SOBRE O DESENHO;
- ESSE DESENHO DEVE SER IMPRESSO COLORIDO.

DATA	PROJETO	DESENHO	ESCALA
MARÇO/2024	ALPHA PROJETO	TICIANO VIDAL	INDICADA

OBJETO
REFORMA E AMPLIAÇÃO DO REFEITÓRIO DO CENTRO EDUCACIONAL

PROPRIETÁRIO
PREFEITURA MUNICIPAL DE MAURITI - CE

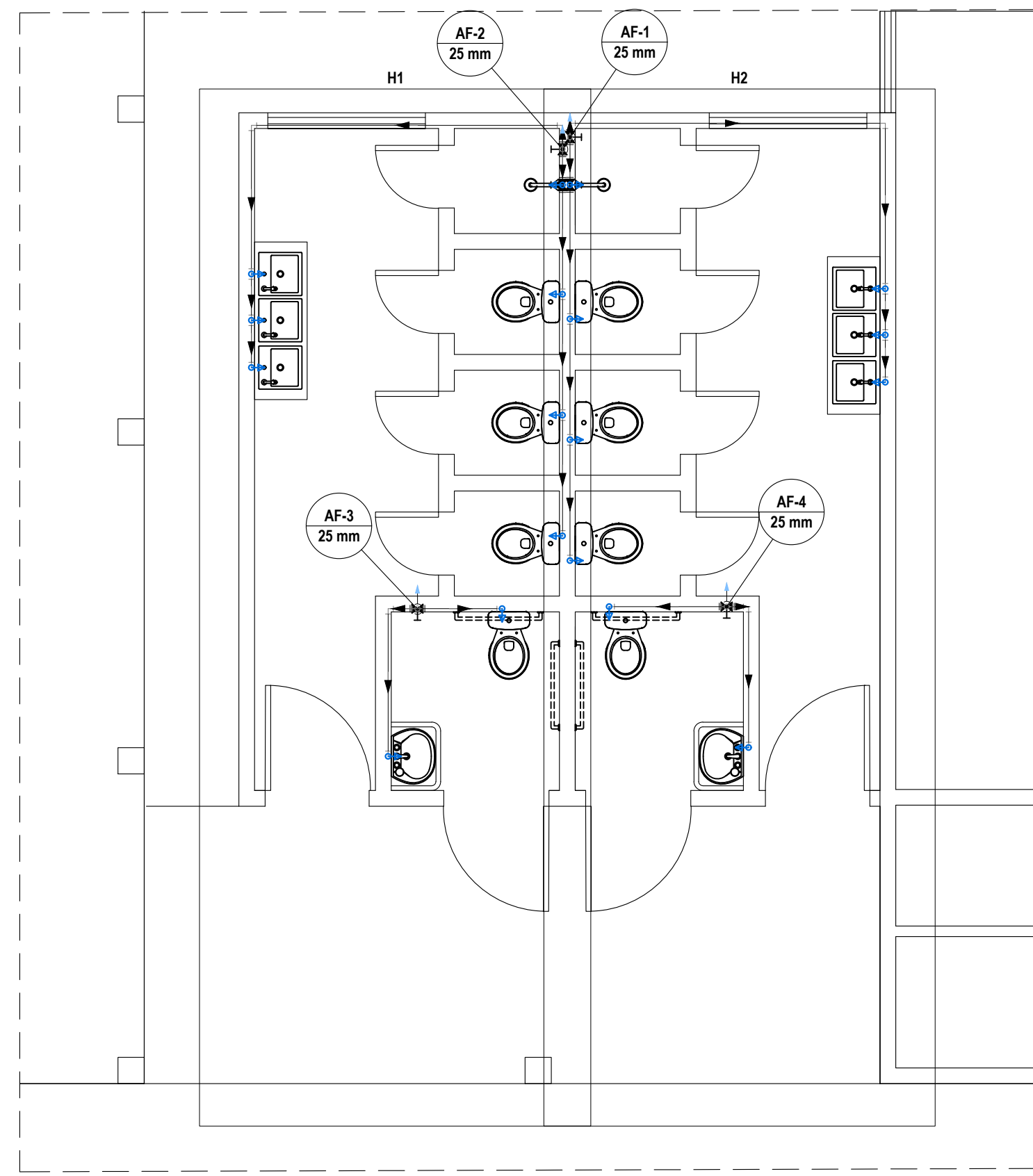
ENDEREÇO/OBRA
RUA JOSÉ LEITE DA COSTA - SEDE - MAURITI-CE

ASSUNTO
INSTALAÇÕES SANITÁRIAS

CONTEÚDO:

- INSTALAÇÕES SANITÁRIAS
- LEGENDA
- DETALHES

FRANCA: **01/01**

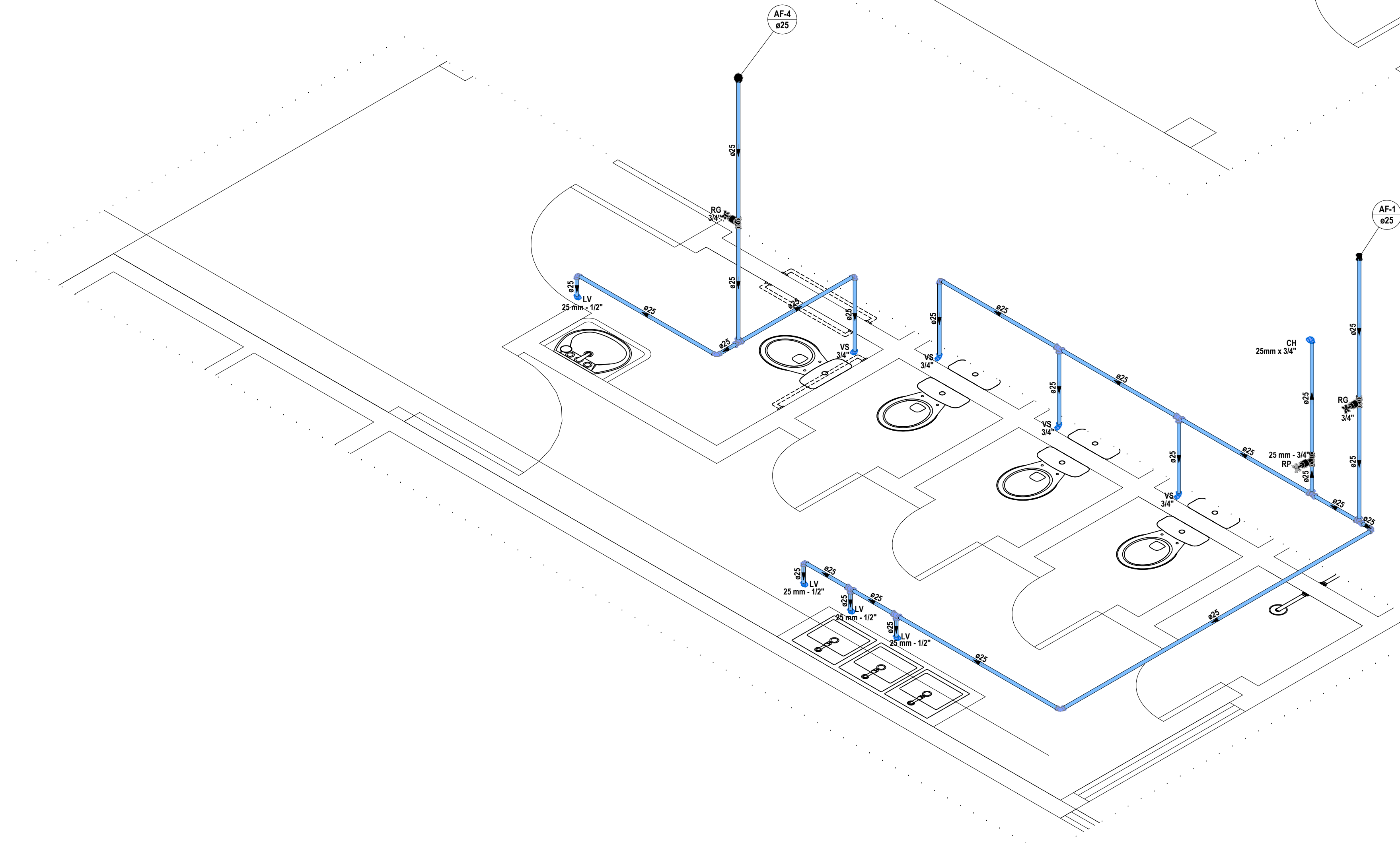
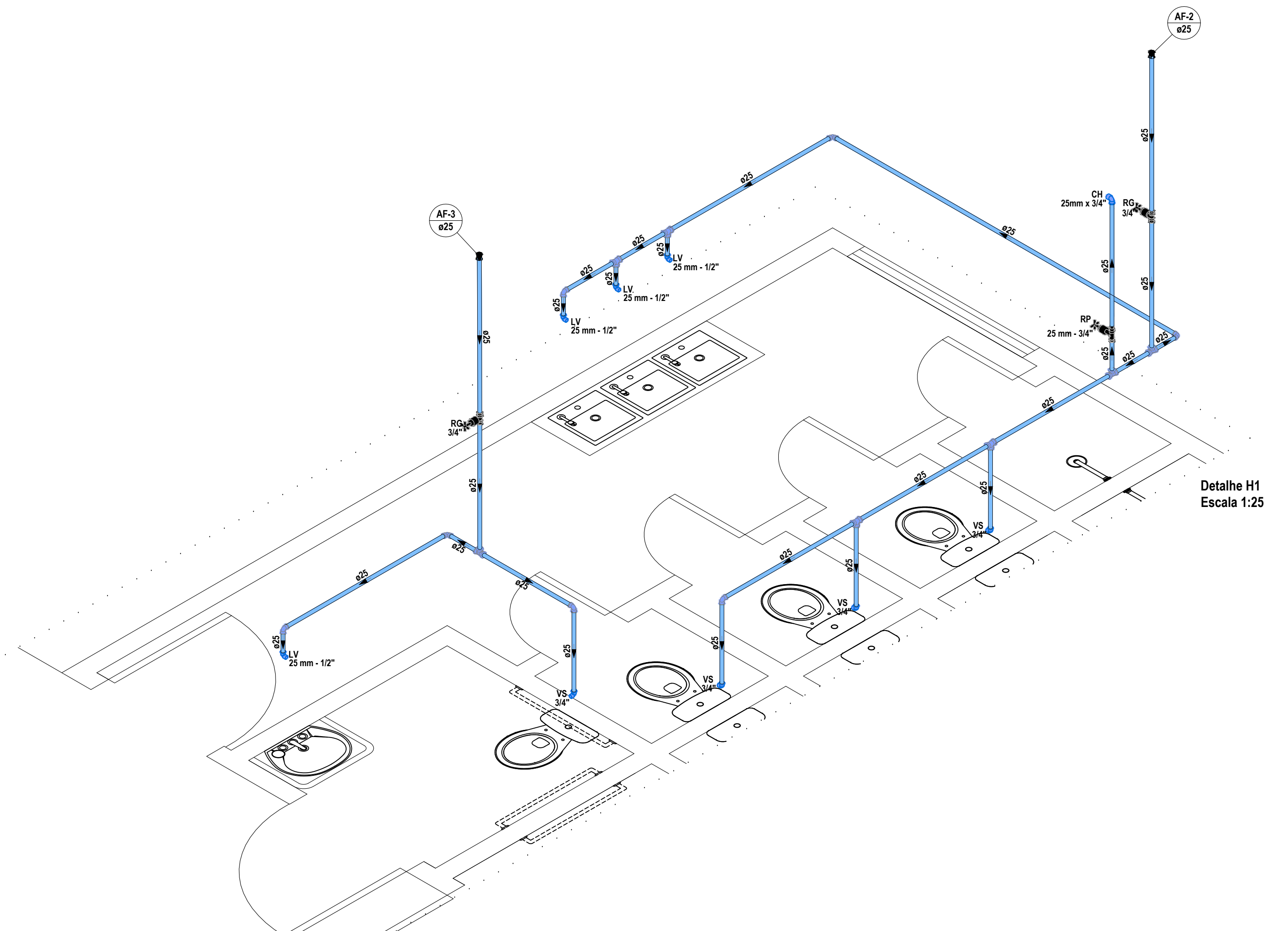


INSTALAÇÕES HIDRÁULICAS
ESCALA 1/50

Legenda das indicações - Térreo		Altura
CH	Chuveiro - 25mm x 3/4"	2,10m
LV	Lavatório com joelho de 90° - 25 mm - 1/2"	0,60m
RP	Registro de Pressão com PVC soldável - 25 mm - 3/4"	1,20m
RG	Registro de gaveta cicanopla cromada c/PVC soldável - 3/4"	2,00m
VS	Vaso sanitário com caixa acoplada - 3/4"	0,30m

Legenda de condutos - Térreo	
	Água fria

Legenda - Térreo	
	Registro de Pressão com PVC soldável
	Registro de gaveta cicanopla cromada c/PVC soldável



Detalhe H2
Escala 1:25

NOTAS
 - COTAS EM METROS;
 - COTAS DE NÍVEL EM METROS;
 - CONFERIR MEDIDAS, ABERTURAS, NÍVEIS E PRUMOS NO LOCAL;
 - MEDIDAS EM COTAS PREVALECEM SOBRE O DESENHO;
 - ESSE DESENHO DEVE SER IMPRESSO COLORIDO.

DATA	PROJETO	DESENHO	ESCALA
MARÇO/2024	ALPHA PROJETO	TICIANO VIDAL	INDICADA

OBJETO
REFORMA E AMPLIAÇÃO DO REFEITÓRIO DO CENTRO EDUCACIONAL

PROPRIETÁRIO
PREFEITURA MUNICIPAL DE MAURITI - CE

ENDEREÇO/OBRA
RUA JOSÉ LEITE DA COSTA - SEDE - MAURITI-CE

ASSUNTO
INSTALAÇÕES HIDRÁULICAS

CONTEÚDO:
 - INSTALAÇÕES HIDRÁULICAS
 - DETALHES ISOMÉTRICOS
 - LEGENDAS

01/01

PROJETO DESENVOLVIDO POR:

ALPHA
PROJETOS DE ENGENHARIA
CNPJ 44.658.778/0001-53
R. ZONA RURAL, ABARÁ-CE TELEFONE: (85) 3842-9488

PREFEITURA DE MAURITI
Cidade de Mauriti